



Česká republika
Czech Republic



The Rail Safety Inspection Office

Zpráva o výsledcích šetření příčin a okolností vzniku mimořádné události

Vykolejení taženého drážního vozidla za jízdy vlaku Pn 49792 v železniční stanici
Bohumín

Pátek, 28. listopadu 2014

Investigation Report of Railway Accident

Derailment of one rolling stock of freight train No. 49792 at Bohumín station

Friday, 28th November 2014

č. j.: 6-3817/2014/DI



Tato závěrečná zpráva je veřejná a veškeré v ní uvedené skutečnosti jsou podloženy vyšetřovacím spisem.

1 SOUHRN



Zdroj: Drážní inspekce

- Skupina události: nehoda.
- Vznik události: 28. 11. 2014, 8.20.37 h.
- Popis události: vykolejení taženého drážního vozidla za jízdy vlaku Pn 49792 v železniční stanici Bohumín – THÚ.
- Dráha, místo: dráha železniční, kategorie celostátní, železniční stanice Bohumín – THÚ, dopravní kolej č. 27, km 276,529.
- Zúčastnění: České dráhy, a. s. (provozovatel dráhy v železniční stanici Bohumín – THÚ, dopravní koleje č. 27);
Advanced World Transport, a. s. (dopravce vlaku Pn 49792).
- Následky: ke zranění osob nedošlo;
celková škoda 470 600 Kč.
- Bezprostřední příčiny:
- nezajištění požadované rámové tuhosti dopravní koleje č. 27 – rozšíření rozchodu koleje a změna rozchodu koleje.
- Příspějící faktory:
- dlouhodobé umožnění poježdění oblouku o poloměru 225 m bez převýšení a přechodnic v dopravní koleji č. 27, v km 276,534 až 276,482, rychlostí až $50 \text{ km}\cdot\text{h}^{-1}$, tj. rychlostí o $10 \text{ km}\cdot\text{h}^{-1}$ větší, než mohou konvenční drážní vozidla takovýmto obloukem projíždět.

Zásadní příčiny:

- v levém oblouku dopravní koleje č. 27 o poloměru 225 m bez převýšení a přechodnic používání:
 - dřevěných kolejnicových podpor, které v km 276,535 až 276,529 vlivem zteření a provozního opotřebením způsobily narušení drážebnosti upevňovadel a rámové tuhosti koleje;
 - vrtulí R1, které v km 276,535 až 276,529 následkem koroze poškozených závitů nezajišťovaly tuhé spojení podkladnice s kolejnicovou podporou, a tím rámovou tuhost koleje.

Příčiny v systému bezpečnosti:

- vytvoření systému zajišťování bezpečnosti provozování dráhy prostřednictvím předpisů převzatých od jiného provozovatele dráhy, který má v oblasti organizačního uspořádání, působnosti organizačních složek a odpovědnosti vedoucích zaměstnanců a zaměstnanců zcela odlišné organizační uspořádání, odlišnou působnost organizačních složek, a také odlišnou odpovědnost vedoucích zaměstnanců a zaměstnanců za zajišťování bezpečnosti provozování dráhy, aniž by prvky systému zajišťování bezpečnosti provozování dráhy obsažené v převzatých předpisech byly dány do souladu s prvky vlastního systému zajišťování bezpečnosti provozování dráhy.

Bezpečnostní doporučení:**1. provozovateli dráhy České dráhy, a. s.**

- dát do souladu prvky systému zajišťování bezpečnosti provozování dráhy celostátní a obsah jednotných technologických postupů na ostatních dráhách, kterými stanoví odpovědnost vedoucích zaměstnanců a zaměstnanců za bezpečnost při provozování dráhy, zejména pak za zajištění bezpečné obsluhy dráhy, údržby součástí dráhy pro bezpečné provozování dráhy, tj. za zajištění dodržení stavebnětechnických parametrů a dovolených opotřebením součástí dráhy a funkčnosti jejich částí, s postupy a odpovědností vedoucích zaměstnanců a zaměstnanců obsaženou v používaných (převzatých) předpisech;

2. Drážnímu úřadu:

- přijetí vlastního opatření směřujícího k zajištění realizace výše uvedeného bezpečnostního doporučení i u jiných provozovatelů drah v České republice, resp. opatření při procesu vydávání, popř. změny, osvědčení o bezpečnosti provozovatele dráhy z hlediska úplnosti a správnosti systému zajišťování bezpečnosti.

Cílem bezpečnostních doporučení je zajistit, aby platné osvědčení provozovatele dráhy odpovídalo skutečnosti a požadavkům na systém zajišťování bezpečnosti.

SUMMARY

- Grade: accident.
- Date and time: 28th November 2014, 8:20 (7:20 GMT).
- Occurrence type: train derailment.
- Description: derailment of one rolling stock of freight train No. 49792.
- Type of train: freight train No. 49792.
- Location: Bohumín station, transport track No. 27, km 276,529.
- Parties: České dráhy, a. s. (IM);
Advanced World Transport, a. s. (RU of freight train No. 49792).
- Consequences: 0 fatality, 0 injury;
total damage CZK 470 600,-
- Direct cause:
- failure to ensure the required frame rigidity on transport track No. 27 and extension of the track gauge.
- Contributory factor:
- long term permission to driving through a curve of radius 225 m without vertical drop and track transition curves, in track No. 27 at speeds over 50 km/h (10 km/h higher than allowed).
- Underlying cause:
- in curve with radius 225 m without vertical drop and track transition curves, in track No. 27:
 - the use of wooden rail sleepers, which between km 276,535 to 276,529 caused operability disruption of rail fastening system and frame rigidity due to time and operational wear and tear;
 - using of attachment bolts type R1, which between km 276,535 to 276,529 didn't provide a rigid connection between rail bearing-plate and sleepers as a result of corrosion damaged threads.
- Root cause:
- creation of SMS system through regulations taken over from another IM, with a completely different organizational structure, scope, responsibilities of managers and employees for ensuring the security of rail transport, without harmonizing it with their own SMS elements.

Recommendations:

1) Address to infrastructure manager České dráhy, a. s.:

- to harmonize SMS elements of operating the national railways and contents uniform technological processes on other railways, to provide responsibilities of managers and workers for safety during railway operation, maintenance, ensuring safe technical parameters, allowed components and their allowed wear.

2) Address to Czech National Safety Authority (NSA):

- it is recommended to take own measure forcing implementation of the above recommendation for all other IMs within Czech republic, or more precisely measures in the process of publishing, respectively changing of safety certification of IM in terms of completeness and accuracy of the SMS.

Goal of the safety recommendation is to ensure that a valid certificate of IM correspond to reality and requirements of the SMS.



Obsah

1 Souhrn	3
Summary	5
2 Údaje týkající se mimořádné události	17
2.1 Mimořádná událost	17
2.1.1 Datum, přesný čas a místo mimořádné události	17
2.1.2 Popis mimořádné události a místa nehody, včetně činnosti integrovaného záchranného systému a záchranné služby	17
2.1.3 Rozhodnutí zahájit zjišťování příčin a okolností vzniku, sestava týmu odborně způsobilých osob a způsob vedení zjišťování příčin a okolností vzniku	21
2.2 Okolnosti mimořádné události	22
2.2.1 Zúčastnění zaměstnanci provozovatele dráhy a dopravce, osoby ve smluvním poměru a další zúčastnění a svědci	22
2.2.2 Vlaky a jejich řazení, včetně registračních čísel jednotlivých drážních vozidel	22
2.2.3 Popis součástí dopravní cesty dráhy, zabezpečovacího systému (tj. zejména stav kolejí, výhybek, stavědel, návěstidel a vlakového zabezpečovacího zařízení)	23
2.2.4 Použití komunikačních prostředků	24
2.2.5 Práce prováděné na místě mimořádné události a v její blízkosti	24
2.2.6 Aktivace plánu pro případ mimořádné události na dráze a sled událostí	24
2.2.7 Aktivace plánu integrovaného záchranného systému, policie a zdravotnické záchranné služby a sled událostí	25
2.3 Úmrtí, zranění a materiální škody	25
2.3.1 U cestujících a třetích osob, zaměstnanců provozovatele dráhy a dopravce, včetně osob ve smluvním poměru	25
2.3.2 Na přepravovaných věcech, zavazadlech a jiném majetku	25
2.3.3 Na drážních vozidlech, součástech dopravní cesty a na životním prostředí	25
2.4 Vnější okolnosti	26
2.4.1 Povětrnostní podmínky a geografické údaje	26
3 Záznam o podaných vysvětleních	26
3.1 Souhrn podaných vysvětlení (podléhá ochraně identity osob)	26
3.1.1 Zaměstnanci provozovatele dráhy a dopravce, včetně osob ve smluvním poměru	26
3.1.2 Jiné osoby	27

3.2	Systém zajišťování bezpečnosti	27
3.2.1	Rámcová organizace a způsob, jakým jsou udíleny a prováděny pokyny	27
3.2.2	Požadavky na zaměstnance provozovatele dráhy a dopravce a jejich prosazování	30
3.2.3	Postup vnitřní kontroly bezpečnosti a jejich výsledky	30
3.2.4	Rozhraní mezi různými zúčastněnými subjekty a součástmi dopravní cesty ...	32
3.3	Právní a jiná úprava	32
3.3.1	Příslušné komunitární a vnitrostátní právní předpisy	32
3.3.2	Jiné předpisy, např. provozní řád, pracovní řád, předpisy pro údržbu, platné technické normy a další vnitřní předpisy	35
3.4	Činnost drážních vozidel a technických zařízení	36
3.4.1	Systém řízení, signalizace a zabezpečení, včetně zařízení pro automatické zaznamenávání dat	36
3.4.2	Součásti dráhy	38
3.4.3	Komunikační prostředky	42
3.4.4	Drážní vozidla, včetně zařízení pro automatické zaznamenávání dat	42
3.5	Dokumentace o provozním systému	44
3.5.1	Opatření učiněná zaměstnanci provozovatele dráhy a dopravce, pokud jde o řízení, signalizaci a zabezpečení dopravy	44
3.5.2	Výměna verbálních hlášení v souvislosti s mimořádnou událostí včetně dokladů ze záznamového zařízení	47
3.5.3	Opatření přijatá k ochraně a zabezpečení místa mimořádné události	47
3.6	Pracovní, zdravotní a provozní podmínky	47
3.6.1	Pracovní doba zaměstnanců provozovatele dráhy a dopravce, kteří byli účastníky události	47
3.6.2	Zdravotní stav a osobní situace, které měly vliv na mimořádnou událost, včetně fyzického nebo psychického stresu	47
3.6.3	Uspořádání vybavení řídicího pracoviště nebo vozidla, které má vliv na jeho ovládání a užívání	48
3.7	Předchozí mimořádné události podobného charakteru	48
4	Analýzy a závěry	48
4.1	Konečný popis mimořádné události	48
4.1.1	Konečný popis mimořádné události na základě zjištěných skutečností v bodě 3	48
4.2	Rozbor	49
4.2.1	Zhodnocení zjištěných skutečností podle bodu 3 a uvedení závěrů o příčině mimořádné události a činnosti záchranných služeb	49

4.3 Závěry	51
4.3.1 Bezprostřední příčiny mimořádné události, včetně faktorů, které k ní přispěly a které souvisely s jednáním zúčastněných osob nebo se stavem drážních vozidel nebo technických zařízení	51
4.3.2 Zásadní příčiny související s kvalifikací, postupy a údržbou	52
4.3.3 Příčiny, které jsou způsobeny předpisovým rámcem a v používání systému zajišťování bezpečnosti	52
4.4 Doplnující zjištění	52
4.4.1 Nedostatky a opomenutí zjištěné během zjišťování příčin a okolností vzniku mimořádné události, které však nejsou významné pro závěry o příčinách	52
5 Přijatá opatření	53
5.1 Seznam opatření, která byla v důsledku mimořádné události již učiněna nebo přijata	53
6 Bezpečnostní doporučení	53
7 Přílohy	55

Seznam použitých zkratk a symbolů

AWT, a. s.	Advanced World Transport, a. s.
BK	bezstyková kolej
CDP	Centrální dispečerské pracoviště
COP	Centrální ohlašovací pracoviště
ČD, a. s.	České dráhy, a. s.
ČSN	Česká technická norma
DI	Dražní inspekce
DK	dopravní kolej (koleje)
DKV	Depo kolejových vozidel
DÚ	Dražní úřad
DV	dražní vozidlo (dražní vozidla)
GPK	geometrické parametry koleje
HDV	hnačí dražní vozidlo
HZS	hasičský záchranný sbor
IAL	mez bezodkladného zásahu
IL	mez zásahu – opravy
IZS	integrováný záchranný systém
JOP	jednotné obslužné pracoviště
JPO	jednotka požární ochrany
KO	kolejový obvod
MU	mimořádná událost v dražní dopravě
OŘ	Oblastní ředitelství
OSB	Odbor systému bezpečnosti provozování dráhy
PJ	Provozní jednotka
PČR	Policie České republiky
PO	Provozní obvod
PK	převýšení koleje
RK	rozchod koleje
RP	rychlostní pásma
RSM	Regionální správa majetku
SK	staniční kolej (koleje)
SRD	síť rádiodispečerská
SZZ	sdělovací a zabezpečovací zařízení
SŽDC, s. o.	Správa železniční dopravní cesty, státní organizace
TDV	tažené dražní vozidlo
THÚ	technická a hygienická údržba
TK	traťová kolej (koleje)
TRS	traťový rádiový systém
TZZ	traťové zabezpečovací zařízení
ÚI	Územní inspektorát
VI	vrchní inspektor
VOS	všeobecná operativní síť
VŠ	vlastní šetření
VZ	mobilní část vlakového zabezpečovače
ZDD	základní dopravní dokumentace
ZK	změna rozchodu koleje

ZZ

Zpráva o výsledcích šetření příčin a okolností vzniku
mimořádné události

žst.

železniční stanice

Seznam zkratk použitých právních předpisů, norem a vnitřních předpisů

zákon č. 262/2006 Sb.	Zákon č. 262/2006 Sb., zákoník práce, v platném znění
zákon č. 266/1994 Sb.	zákon č. 266/1994 Sb., o dráhách, v platném znění
vyhláška č. 16/2012 Sb.	vyhláška č. 16/2012 Sb., o odborné způsobilosti osob řídících drážní vozidlo a osob provádějících revize, prohlídky a zkoušky určených technických zařízení a o změně vyhlášky Ministerstva dopavy č. 101/1995 Sb., kterou se vydává Řád pro zdravotní a odbornou způsobilost osob při provozování dráhy a drážní dopavy, v platném znění
vyhláška č. 100/1995 Sb.	vyhláška č. 100/1995 Sb., Řád určených technických zařízení, v platném znění
vyhláška č. 101/1995 Sb.	vyhláška č. 101/1995 Sb., Řád pro zdravotní způsobilost osob při provozování dráhy a drážní dopavy, v platném znění
vyhláška č. 173/1995 Sb.	vyhláška č. 173/1995 Sb., dopravní řád drah, v platném znění
vyhláška č. 177/1995 Sb.	vyhláška č. 177/1995 Sb., stavební a technický řád drah, v platném znění
vyhláška č. 376/2006 Sb.	vyhláška č. 376/2006 Sb., o systému bezpečnosti provozování dráhy a drážní dopavy a postupech při vzniku mimořádných událostí na dráhách, v platném znění
ČSN 73 6360-1	Česká technická norma ČSN 73 6360 Konstrukční a geometrické uspořádání koleje železničních drah a její prostorová poloha – Část 1: Projektování, v platném znění, říjen 2008
ČSN 73 6360-2	Česká technická norma ČSN 73 6360 Konstrukční a geometrické uspořádání koleje železničních drah a její prostorová poloha – Část 2: Stavba a přejímka, provoz a údržba, říjen 2009
ČSN 73 6360-2/Z1	Česká technická norma ČSN 73 6360 Konstrukční a geometrické uspořádání koleje železničních drah a její prostorová poloha – Část 2: Stavba a přejímka, provoz a údržba, ve znění Změny Z1, účinná od 1. 3. 2013
SŽDC D1	vnitřní předpis provozovatele dráhy SŽDC, s. o., SŽDC D1 Dopravní a návěstní předpis, schválený dne 17. 12. 2012, pod č. j.: 55738/2012-OZŘP, s účinností od 1. 7. 2013, v platném znění

SŽDC (ČD) D2	vnitřní předpis provozovatele dráhy SŽDC, s. o., SŽDC (ČD) D2 Předpis pro organizování a provozování drážní dopravy, schválený dne 13. 3. 1997, pod č. j.: 55079/97-O11, s účinností od 28. 12. 1997, v platném znění
SŽDC S 2/3	vnitřní předpis provozovatele dráhy SŽDC, s. o., SŽDC S2/3 Organizace a provádění prohlídek a měření na železničních dráhách celostátních a regionálních, schválený dne 27. 11. 2013, pod č. j.: S 48269/2013 – O15, s účinností od 1. 1. 2014, v platném znění, předpis je v gesci SŽDC, s. o.
SŽDC S 3	vnitřní předpis provozovatele dráhy SŽDC, s. o., SŽDC S3 Železniční svršek, schválený dne 3. 6. 2008, pod č. j.: 9675/08-OP, s účinností od 1. 10. 1997, v platném znění, předpis je v gesci SŽDC, s. o.
SŽDC (ČD) S 3/1	vnitřní předpis provozovatele dráhy SŽDC, s. o., SŽDC (ČD) S3/1 Předpis pro práce na železničním svršku, schválený dne 21. 12. 2009, pod č. j.: 5170/2009-TUDC, s účinností od 1. 1. 2010, v platném znění, předpis je v gesci SŽDC, s. o.
SŽDC S 3/2	vnitřní předpis provozovatele dráhy SŽDC, s. o., SŽDC S3/2 Bezstyková kolej, schválený dne 24. 5. 2003, pod č. j.: S11167/2013-OTH, s účinností od 1. 09. 2013, v platném znění, předpis je v gesci SŽDC, s. o.
SŽDC (ČD) S 3/4	vnitřní předpis provozovatele dráhy SŽDC, s. o., SŽDC (ČD) S 3/4 Nedestruktivní zkoušení kolejnic, schválený dne 12. 12. 1996, pod č. j.: 60 187/96-S13, s účinností od 1. 2. 1997, v platném znění, předpis je v gesci SŽDC, s. o.
SŽDC (ČD) S 4/3	vnitřní předpis provozovatele dráhy SŽDC, s. o., SŽDC (ČD) S 4/3 PŘEDPIS PRO SPRÁVU A UDRŽOVÁNÍ ŽELEZNIČNÍCH PŘEJEZDŮ A PŘECHODŮ, schválený dne 28. 2. 1985, pod č. j.: 15.4887/84-13, s účinností od 1. 9. 1987, v platném znění, předpis je v gesci SŽDC, s. o.
SŽDC (ČD) S 5/4	vnitřní předpis provozovatele dráhy SŽDC, s. o., SŽDC (ČD) S 5/4 Protikorozní ochrana ocelových konstrukcí, schválený dne 4. 7. 2001, pod č. j.: 57909/2001-O13, s účinností od 1. 11. 2001, v platném znění, předpis je v gesci SŽDC, s. o.
SŽDC (ČD) S 8/3	vnitřní předpis provozovatele dráhy SŽDC, s. o., SŽDC (ČD) S 8/3 Předpis pro provoz speciálních vozidel podle typů, schválený dne 12. 8. 1996, pod č. j.: 59438/2004, s účinností od 1. 1. 2005, v platném znění, předpis je v gesci SŽDC, s. o.

- SŽDC (ČD) S 66 vnitřní předpis provozovatele dráhy SŽDC, s. o., SŽDC (ČD) S 66 Základní předpis pro prostorovou průchodnost a přechodnost vozů na tratích celostátních drah v České republice, schválený dne 17. 7. 1981, pod č. j.: 15165/81-13, s účinností od 1. 11. 1982, v platném znění, předpis je v gesci SŽDC, s. o.
- SŽDC (ČD) S 67 vnitřní předpis provozovatele dráhy SŽDC, s. o., SŽDC (ČD) S 67 Vady a lomy kolejnic, schválený dne 12. 12. 1996, pod č. j.: 60187/96-S13, s účinností od 1. 2. 1997, v platném znění, předpis je v gesci SŽDC, s. o.
- SŽDC (ČD) S 68 vnitřní předpis provozovatele dráhy SŽDC, s. o., SŽDC (ČD) S 68 VADY BETONOVÝCH PRAŽCŮ, schválený dne 19. 1. 2004, pod č. j.: 58 379, s účinností od 1. 5. 2004, v platném znění, předpis je v gesci SŽDC, s. o.
- SŽDC (ČSD) T 1 vnitřní předpis provozovatele dráhy SŽDC, s. o., SŽDC (ČSD) T 1 TELEFONNÍ PROVOZ, schválený dne 22. 11. 1979, pod č. j.: 137054/79-014, s účinností od 1. 7. 1981, v platném znění, předpis je v gesci SŽDC, s. o.
- SŽDC (ČSD) T 7 vnitřní předpis provozovatele dráhy SŽDC, s. o., SŽDC (ČSD) T 7 RADIOVÝ PROVOZ, schválený dne 25. 2. 1992, pod č. j.: 55872/92-0530, s účinností od 1. 4. 1993, v platném znění, předpis je v gesci SŽDC, s. o.
- SŽDC (ČSD) T 100 vnitřní předpis provozovatele dráhy SŽDC, s. o., SŽDC (ČSD) T 100 PROVOZ ZABEZPEČOVACÍCH ZAŘÍZENÍ, schválený dne 19. 9. 1978, pod č. j.: 15979/78-14, s účinností od 1. 7. 1980, v platném znění, předpis je v gesci SŽDCSŽDC, s. o.
- SŽDC (ČD) T 121 vnitřní předpis provozovatele dráhy SŽDC, s. o., SŽDC (ČD) T 121 ÚDRŽBA VENKOVNÍHO ZABEZPEČOVACÍHO ZAŘÍZENÍ, ve znění změny č. 2, schválené dne 4. 8. 2000, pod č. j.: 58636/2000-O14, s účinností od 4. 8. 2000, předpis je v gesci SŽDC, s. o.
- SŽDC SR 103/8(S) vnitřní předpis provozovatele dráhy SŽDC, s. o., SŽDC SR103/8(S) Komentář ČSN 73 6360 Konstrukční a geometrické uspořádání koleje železničních drah a její prostorová poloha, schválený dne 22. 11. 2010, pod č. j.: 55549/10-OTH, s účinností od 1. 3. 2011, v platném znění, předpis je v gesci SŽDC, s. o.
- SŽDC (ČD) Z1 vnitřní předpis provozovatele dráhy SŽDC, s. o., SŽDC (ČD) Z1 PŘEDPIS PRO OBSLUHU STANIČNÍCH A TRAŤOVÝCH ZABEZPEČOVACÍCH ZAŘÍZENÍ, schválený dne 26. 03. 2007, pod č. j.: 56 704/2007, s účinností od 01. 06. 2007, v platném znění, předpis je v gesci SŽDC, s. o.

SŘ žst. Bohumín	vnitřní předpis provozovatele dráhy SŽDC, s. o., Staniční řád železniční stanice Bohumín, schválený 28. 6. 2013, pod č. j.: 8980/2013-OŘ OVA-NŘP, s účinností od 8. 7. 2013
ČD Ok 2	vnitřní předpis provozovatele dráhy ČD, a. s., VÝCVIKOVÝ A ZKUŠEBNÍ ŘÁD ČESKÝCH DRAH, a. s., schválený dne 17. 12. 2012, pod č. j.: 59709/2012-O10, s účinností od 1. 1. 2013, v platném znění
AWT Vp 15	vnitřní předpis dopravce AWT, a. s., předpis OKD, Doprava Vp 15 Předpis pro provoz a obsluhu brzdových zařízení železničních kolejových vozidel, schválený dne 28. 11. 2006, s účinností od 1. 4. 2007, v platném znění
Nakládací směrnice UIC	vnitřní předpis dopravce ČD Cargo, a. s., Nakládací směrnice UIC, schválený s účinností od 1. 1. 1999, v platném znění
KVs5-B-2010	směrnice dopravce ČD Cargo KVs5-B-2010 Údržba a opravy železničních nákladních vozů – ČD Cargo, a. s., schválený dne 1. 12. 2013, s účinností od 1. 1. 2014, v platném znění, používaný dopravcem AWT, a. s.

2 ÚDAJE TÝKAJÍCÍ SE MIMOŘÁDNÉ UDÁLOSTI

2.1 Mimořádná událost

2.1.1 Datum, přesný čas a místo mimořádné události

Datum: 28. 11. 2014.

Čas: 8.20.37 h.

Dráha: železniční, kategorie celostátní.

Místo: žst. Bohumín – THÚ, dopravní kolej č. 27, km 276,529.

GPS: 49°54'14.847"N, 18°21'57.985"E.

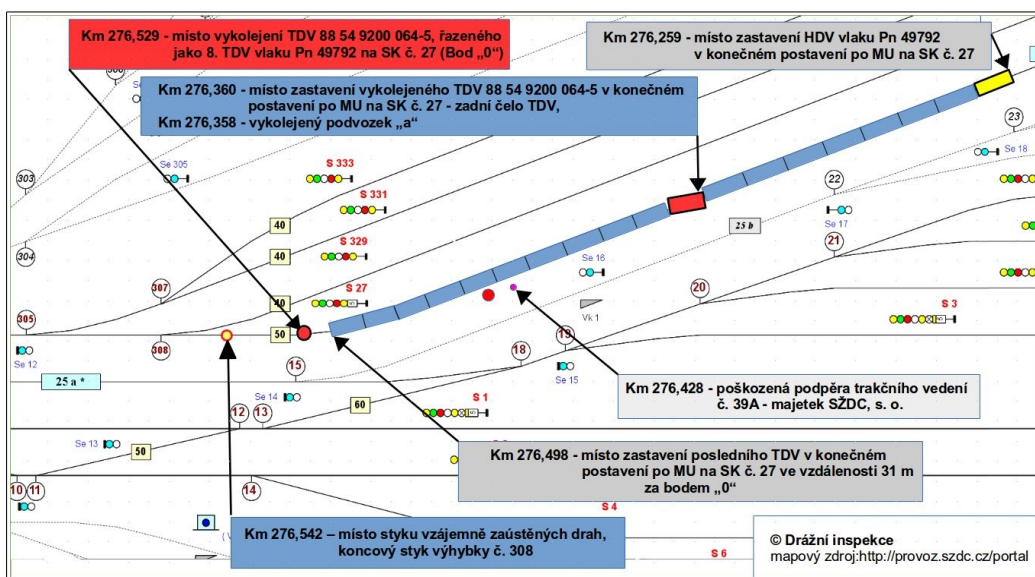


Obr. č. 1: Pohled na konečné postavení DV vlaku Pn 49792 po vzniku MU.

Zdroj: DI

2.1.2 Popis mimořádné události a místa nehody, včetně činnosti integrovaného záchranného systému a záchranné služby

Dne 28. 11. 2014 za jízdy vlaku Pn 49792 jedoucího na licenci dopravce AWT, a. s., na DK č. 27 žst. Bohumín – THÚ, vykolejilo v levém oblouku ve směru jízdy vlaku TDV řady Ua řazené jako 8. TDV za HDV, a to přední nápravou předního podvozku. Dynamikou nehodového děje 8. TDV následně vykolejilo také zadní nápravou předního podvozku a samovolně se rozpojily spojky průběžného potrubí samočinné tlakové brzdy mezi TDV, což mělo za následek rychlou ztrátu vzduchu v průběžném potrubí a zastavení vlaku.



Obr. č. 2: Schéma místa MU.

Ohledáním infrastruktury dráhy v místě vzniku MU bylo zjištěno (v ZZ vše uváděno ve směru jízdy vlaku Pn 49792):

- DK č. 27 žst. Bohumín – THÚ je v celé své délce od koncového styku výhybky č. 308 v km 276,542 po koncový styk výhybky č. 31 do km 275,870 kolejí dopravní na dráze železniční, kategorie celostátní. Jejím provozovatelem jsou ČD, a. s. DK č. 27 umožňuje vjezdy, odjezdy a průjezdy vlaků, včetně jízd posunových dílů. Kolej je v celé délce elektrifikovaná trakční stejnosměrnou proudovou soustavou o napětí 3 000 V. V místě koncového styku výhybky č. 308 v km 276,542 a na opačné straně DK č. 27 v místě koncového styku výhybky č. 31 v km 275,870 se celostátní dráha, provozovaná provozovatelem dráhy ČD, a. s., stýká s celostátní dráhou, provozovanou provozovatelem dráhy SŽDC, s. o.;
- SZZ žst. Bohumín v souvislosti s jízdou vlaku Pn 49792 bylo v době vzniku MU obsluhováno osobou řídící drážní dopravu (dále jen výpravčí), ve funkci „výpravčí dispozice“ (dále jen dispoziční výpravčí);
- jízdní (vlaková) cesta pro vlak Pn 49792 byla postavena normální obsluhou SZZ z TK č. 2 Dětmorovice – Bohumín na DK č. 27 žst. Bohumín – THÚ a posléze z DK č. 27 na DK č. 405 žst. Bohumín;
- jízda vlaku Pn 49792 na DK č. 27 žst. Bohumín – THÚ byla povolena návštějí „Rychlost 40 km/h a výstraha“ návštějovou hlavní (vjezdovou) návštějivou 2L žst. Bohumín, označenou indikátorovou tabulkou s číslicí „5“, situovanou v km 277,469;
- v postavené jízdní cestě pro vlak Pn 49792 od hlavní (vjezdové) návštějivou 2L žst. Bohumín po hlavní (cestové) návštějivou Lc27 s indikátorem rychlosti, situované vpravo DK č. 27, v km 275,948, se nenachází žádné návštějivou návštějivou traťovou rychlost; 49°54'14.847"N, 18°21'57.985"E
- vpravo DK č. 27 žst. Bohumín – THÚ je v km 276,497 situováno hlavní (odjezdové) návštějivou S27, pro opačný směr jízdy DV, označené indikátorovou tabulkou s číslicí „5“ a doplněné tabulkou „Zkrácená vzdálenost“;

- DK č. 27 žst. Bohumín – THÚ, provozovatele dráhy ČD, a. s., je od km 276,542 (za stykem výhybky č. 308), tj. od místa styku s dráhou provozovanou SŽDC, s. o., do km 276,534 (v délce 8 m) vedena v přímém směru. Od km 276,534 do km 276,482 (v délce 52 m) v levém oblouku o poloměru 225 m (pozn. poloměr stanoven na základě měření vzepětí nad tětivou délky 10 m s krokem měření 1 m po vzniku MU) bez převýšení a přechodnic. Od km 276,482 do km 276,270 (v délce 212 m) v přímém směru;
- železniční svršek DK č. 27 je tvořen kolejnicemi tvaru S49, rok výroby 1991, od km 276,542 do km 276,270 na dřevěných (bukových) kolejnicových podporách, opatřených značkovacími hřeby s vyraženým označením „2P90 BU“. Vyražené označení udává dvoustupňovou impregnaci kolejnicové podpory ve výrobním závodu Bučina v roce 1990. Zbývající část DK č. 27 až ke styku výhybky č. 3149°54'14.847"N, 18°21'57.985"E v km 275,870 je na betonových kolejnicových podporách tvaru SB 8 s rozdělením kolejnicových podpor „c“. Kolejnice jsou ke dřevěným kolejnicovým podporám upevněny prostřednictvím klínových žebrových podkladnic S4, svěrkovými komplety ŽS3 a ŽS4. Podkladnice jsou k bukovým kolejnicovým podporám upevněny vrtulemi R1 a S1. Na betonových kolejnicových podporách jsou kolejnice upevněny prostřednictvím plochých žebrových podkladnic S4 pl s vrtulemi R1. Styky kolejnic tvaru S49 jsou v pravém i v levém kolejnicovém pásu v celé délce DK č. 27 svařené do BK. Za koncovým stykem výhybky č. 308 v km 276,542 v pravém i levém kolejnicovém pásu jsou vloženy kolejnicové vložky délky 11,15 m, které s dřevěnými kolejnicovými podporami tvoří ochranné pole výhybky č. 308 na konci BK DK č. 27. Štěrkové lože je tvořeno lomovým kamenem frakce 32 – 64 mm;
- bod „0“, tj. první stopa po vykolejení, byl zjištěn v km 276,529 v levém oblouku o poloměru 225 m bez převýšení a přechodnic. První stopa po vykolejení se nacházela na hraně pojížděné části temene levé kolejnice, za kterou následovala stopa po sjetí levého předního kola předního podvozku TDV 88 54 9200 064-5. V km 276,450, tj. 79 m za bodem „0“, byla zjištěna stopa po vyšplhání a sjetí pravých kol předního podvozku TDV 88 54 9200 064-5, a to vpravo (vně) pravého kolejnicového pásu. Stopy po vykolejení pokračovaly otlaky vykolejených kol na upevňovacích, pražcích a štěrkovém loži až do místa zastavení čela TDV v km 276,360, tj. 169 m za bodem „0“;
- jízdou vykolejeného TDV bylo poškozeno 155 dřevěných kolejnicových podpor a 300 svěrkových kompletů ŽS3 a ŽS4 v pravém i levém kolejnicovém pásu. V km 276,448, za místem sjetí pravých kol předního podvozku z temene pravého kolejnicového pásu, byla následkem nehodového děje pravými vykolejenými koly vylomena pata kolejnice v délce 59 cm;
- kontrolou úplnosti a drážebnosti vrtulí R1 vnějšího, pravého, kolejnicového pásu v bodu „0“ (levý oblouk), bylo zjištěno, že **vrtule R1 jsou vychýlené vpravo, vně osy DK**. Po jejich uvolnění (vytočení) a vyjmutí **vrtule vykazovaly značné poškození korozí, kdy stav jejich závitů nezajišťoval tuhé spojení s kolejnicovou podporou**, přičemž vrtule nevykazovaly poškození ohybem. **Bukové kolejnicové podpory byly v místě otvorů, po vrtulích R1 (4x otvor) vyjmutých po vzniku MU, zteřelé. Otvory byly vymačkány do elipsovitého tvaru umožňující příčné vychýlení vrtulí vpravo vně od osy koleje**. Tento stav byl ohledáním zjištěn i u bukových kolejnicových podpor v pravém kolejnicovém pásu od měřicího bodu „-2“ do bodu „+6“, tj. 6 m před a 2 m za bodem „0“;

- **bukové kolejnicové podpory DK č. 27 byly povětrnostními vlivy podélně rozpraskány. Podélné trhliny zasahovaly do otvorů pro vrtule a pokračovaly k hlavám kolejnicových podpor. Tyto trhliny umožnily povrchové vodě vsakovat se do otvorů pro vrtule a urychlit korozi vrtulí a hnilobu bukových kolejnicových podpor zejména v místě otvorů pro vrtule. Uvedený stav měl vliv na tuhost kolejového roštu a umožňoval zejména v levém oblouku DK (vlivem příčných sil vyvolaných jízdou DV obloukem) příčný posun (vychýlení) vrtulí vpravo vně od osy DK;**
- hlavy kolejnicových podpor byly opatřeny kovovou mřížkou pro zajištění hlav pražců proti rozpraskání;
- na styku ochranného pole DK č. 27 v **pravém i levém kolejnicovém pásu byla, ve vzdálenosti 2,65 m před bodem „0“, velká dilatační spára. V pravém kolejnicovém pásu dilatační spára 40 mm a v levém kolejnicovém pásu 28 mm. Kolejnicový styk v pravém i levém kolejnicovém pásu byl zaspojován ocelovými spojkami a opatřen pouze spojkovými šrouby v zadních otvorech;**
- kolejové lože bylo mírně znečištěné, bez vlivu na tuhost kolejového roštu;
- v km 276,428 se nacházela poškozená trakční podpora č. 39A, včetně příslušenství ve správě provozovatele SŽDC, s. o., situovaná mezi DK č. 27 a SK č. 25. Trakční podpěra byla poškozena vykolejeným TDV.

Ohledáním DV vlaku Pn 49792 bylo zjištěno (vše uváděno ve směru jízdy vlaku Pn 49792):

- vlak Pn 49792 byl sestaven z 18 ložených TDV v čele s HDV CZ AWT 92 54 2 740 650-7 (dále jen 740.650-7), jedoucím vpřed dlouhým představkem. HDV bylo obsazeno pouze osobou řídící DV (dále jen strojvedoucí), který HDV řídil z hlavního stanoviště strojvedoucího;
- vlak byl brzděn II. způsobem brzdění, v režimu brzdění G;
- přední čelo HDV 740.650-7 se v konečném postavení po MU nacházelo v km 276,259;
- za jízdy vlaku vykolejilo TDV CZ AWT Ua 88 54 9200 064-5, řazené jako 8. TDV za HDV. TDV se předním čelem v konečném postavení po vzniku MU nacházelo v km 276,360, tj. 169 m za bodem „0“, vykolejené oběma nápravami předního podvozku, podvozku „a“, typu 2XTa, vpravo. Levá kola obou vykolejených náprav se nacházela mezi kolejnicovými pásy, ve vzdálenosti cca 30 cm od levého kolejnicového pásu, pravá kola se nacházela vně pravého kolejnicového pásu;
- přední nárazníky vykolejeného TDV byly po vzniku MU zaklesnuty pod zadní nárazníky 7. TDV CZ AWT Ua 88 54 9200 097-5 až do úrovně plošiny pro obsluhu ruční brzdy 7. TDV;
- 7. a 8. TDV za HDV byla v konečném postavení po vzniku MU vzájemně svěšená tahadlovým ústrojím. Spojky průběžného potrubí samočinné tlakové brzdy byly rozpojeny, přičemž hadice včetně brzdového uzavíracího kohoutu průběžného potrubí 7. TDV byla vytržena. Tento kohout byl i se spojkovou hadicí nalezen mezi kolejnicovými pásy DK č. 27 mezi podvozky 10. TDV;
- na čele obruče levého kola přední nápravy vykolejeného podvozku „a“ 8. TDV za HDV byly zjištěny zřetelné čerstvé stopy po otěru o vnitřní část hlavy levého kolejnicového pásu. Jízdní plochy vykolejených dvojkolí a konstrukce podvozku „a“

byly poškozeny jízdou ve vykolejeném stavu po upevňovacích, kolejnicových podporách a ve šterkovém kolejovém loži. Na pravém předním rohovém sloupku vozové skříně byla nalezena stopa po kontaktu vozové skříně vykolejeného TDV s trakční podpěrou č. 39A;

- pod 9. a 12. TDV za HDV byly nalezeny následkem MU odlomené opěrky levého podélníku vykolejeného podvozku „a“ sloužící k zajištění příčné polohy kolébky v podvozku;
- čelo i konec vlaku byl označen předepsanými návěstmi. Ve svěšení DV nebyly zjištěny závady.

Při MU nedošlo k újmě na zdraví osob. IZS byl aktivován. Na místě MU zasahovala:

- HZS SŽDC, s. o., JPO Přerov a Ostrava;
- PČR, Obvodní oddělení Bohumín.

2.1.3 Rozhodnutí zahájit zjišťování příčin a okolností vzniku, sestava týmu odborně způsobilých osob a způsob vedení zjišťování příčin a okolností vzniku

MU ohlášena na COP DI dne: 28. 11. 2014, v 8.44.50 h (tj. 24 min. po vzniku MU provozovatelem dráhy ČD, a. s.), v 9.50.57 h (tj. 90 min. po vzniku MU dopravcem AWT, a. s.).

Způsob ohlášení: telefonicky.

Oznámeno pověřenými osobami za: provozovatele dráhy (ČD, a. s.) a dopravce (AWT, a. s.).

Souhlas DI s uvolněním dráhy: 28. 11. 2014, ve 12.09 h (tj. 3.48 h po vzniku MU).

Ohlášení MU za provozovatele dráhy a dopravce bylo v souladu s ustanovením § 49 odst. 3 písm. a) zákona č. 266/1994 Sb. a § 8 vyhlášky č. 376/2006 Sb.

Rozhodnutí DI o zahájení VŠ: 28. 11. 2014, a to na základě poznatků zjištěných na místě vzniku MU, kdy vznikl předpoklad přímé příčinné souvislosti s nedostatky v systému organizačního nebo technického zajišťování bezpečného provozování dráhy a drážní dopravy.

Složení VI DI na místě MU: 4x VI ÚI Ostrava.

Sestavení vyšetřovacího týmu: nebylo nutno sestavovat.

Externí spolupráce: nebyla využita.

Následným zjišťováním příčin a okolností vzniku MU byl v rámci DI pověřen ÚI Ostrava.

Při zjišťování příčin a okolností vzniku MU vycházela DI z vlastních poznatků a zjištění, vlastní fotodokumentace a z dožádané dokumentace pořízené při šetření MU provozovatelem dráhy a dopravcem.

Zjišťování příčin a okolností vzniku MU bylo prováděno v souladu s ustanovením § 53b zákona č. 266/1994 Sb. a § 11 vyhlášky č. 376/2006 Sb.

2.2 Okolnosti mimořádné události

2.2.1 Zúčastnění zaměstnanci provozovatele dráhy a dopravce, osoby ve smluvním poměru a další zúčastnění a svědci

Zúčastněné osoby za:

Dopravce (AWT, a. s.):

- strojvedoucí vlaku Pn 49792, zaměstnanec AWT, a. s.;

Provozovatele dráhy v žst. Bohumín mimo manipulační kolej č. 25 a DK č. 27 (SŽDC, s. o.):

- dispoziční výpravčí žst. Bohumín, zaměstnanec SŽDC, s. o., OŘ Ostrava.

Provozovatele dráhy v žst. Bohumín – THÚ (ČD, a. s.):

- systémový specialista, zaměstnanec ČD, a. s., RSM Olomouc.

2.2.2 Vlaky a jejich řazení, včetně registračních čísel jednotlivých drážních vozidel

Vlak:	Pn 49792	Sestava vlaku:	Vlastník:	
Délka vlaku (m):	245	HDV:	92 54 2 740 650-7	AWT, a. s.
Počet náprav:	76	TDV (za HDV):		
Hmotnost (t):	1508	1.	87 54 9200 581-9	AWT, a. s.
Potřebná brzdící %:	44	2.	88 54 9200 047-0	AWT, a. s.
Skutečná brzdící %:	50	3.	88 54 9200 045-4	AWT, a. s.
Chybějící brzdící %:	0	4.	88 54 9200 036-3	AWT, a. s.
Stanovená rychlost vlaku: (km/h)	65	5.	88 54 9200 583-5	AWT, a. s.
Způsob brzdění:	II.	6.	88 54 9200 026-2	AWT, a. s.
Brzdy v poloze:	G	7.	88 54 9200 097-5	AWT, a. s.
		8.	88 54 9200 064-5	AWT, a. s.
		9.	87 54 9200 508-2	AWT, a. s.
		10.	87 54 9200 543-9	AWT, a. s.
		11.	88 54 9200 011-6	AWT, a. s.
		12.	87 54 9200 511-6	AWT, a. s.
		13.	88 54 9200 107-2	AWT, a. s.
		14.	88 54 9200 037-1	AWT, a. s.
		15.	88 54 9200 047-8	AWT, a. s.
		16.	88 54 9200 104-9	AWT, a. s.
		17.	88 54 9200 048-8	AWT, a. s.
		18.	87 54 9200 525-6	AWT, a. s.

Pozn. k vlaku Pn 49792:

Výchozí stanicí vlaku Pn 49792 byla žst. Třinec, cílovou žst. Ostrava hl. n. Vlak byl určen k přepravě nákladu. Všechna TDV byla ložena sypkým materiálem, a to na vlečce „Vlečka Třineckých železáren, a. s., Třinec“. TDV vlaku Pn 49792 byla do žst. Třinec přistavena formou posunu dopravcem „TŘINECKÉ ŽELEZÁRNY, a. s.“.

Pro jízdu vlaku Pn 49792 z žst. Třinec do žst. Ostrava hl. n. nebyl strojvedoucí provozovatelem dráhy SŽDC, s. o., ani ČD, a. s., prokazatelným způsobem zpraven o okamžitých změnách stavebně technických parametrů dráhy.

Stanovená rychlost vlaku Pn 49792, dle SJŘ 301 nákladní, ve znění platném od 3. 2. 2014, byla stanovena na $70 \text{ km}\cdot\text{h}^{-1}$, kdy nejnižší hodnota maximální rychlosti vozidel byla $65 \text{ km}\cdot\text{h}^{-1}$.

2.2.3 Popis součástí dopravní cesty dráhy, zabezpečovacího systému (tj. zejména stav kolejí, výhybek, stavědel, návěstidel a vlakového zabezpečovacího zařízení)

Traťový úsek Bohumín – Dětmarovice, ležící na dráze železniční, kategorie celostátní, provozované SŽDC, s. o., je vybaven TZZ 3. kategorie, soustředěný elektronický trojznakový automatický blok pro obousměrný provoz typu ABE-1. Mezistaniční úsek je vybaven traťovou částí VZ i pro jízdy vlaků proti správnému směru. Kontrola volnosti mezistaničního úseku je zajištěna kolejovými obvody typu KO RT 3103/III 50 – 150 75Hz.

Žst. Bohumín, ležící na dráze železniční, kategorie celostátní, provozované SŽDC, s. o., včetně DK č. 27 dráhy železniční, kategorie celostátní žst. Bohumín – THÚ, provozované ČD, a. s., je vybavena SZZ 3. kategorie elektronickým stavědlem typu ESA-11 s JOP a integrovanou částí TZZ, včetně ovládání PZZ. SZZ žst. Bohumín umožňuje dálkové ovládání SZZ v žst. Dětmarovice s Odbočkou Koukolná a Odbočkou Závada. SZZ žst. Bohumín bylo uvedeno do provozu v roce 2005. Ovládání SZZ ze zadávacích počítačů je situováno v dopravním sále ústředního stavědla žst. Bohumín provozovatele dráhy SŽDC, s. o. Kontrola volnosti výhybkových úseků a kolejí v obvodu Bohumín, včetně DK č. 27 žst. Bohumín – THÚ, je zajištěna kolejovými obvody typu KO RT 43/II 50 – 100 275Hz.

Jízdní (vlaková) cesta pro vjezd vlaku Pn 49792 na DK č. 27 žst. Bohumín – THÚ byla postavena od hlavního (vjezdového) návěstidla 2L, situovaného vpravo TK č. 2 v km 277,469 dráhy železniční, kategorie celostátní, provozované SŽDC, s. o. Od tohoto návěstidla do km 276,998 byla jízdní cesta vedena dětmarovickým záhlavím v přímém směru a dále dětmarovickým zhlavím žst. Bohumín. Od km 276,998 do km 276,900 jednoduchou kolejovou spojkou SK č. 1 a 2 přes výhybku č. 1 vedlejším směrem, levým obloukem o poloměru 500 m proti hrotu a přes výhybku č. 2 vedlejším směrem, pravým obloukem o poloměru 300 m po hrotu. Od km 276,900 do km 276,889 přes výhybku č. 3 přímým směrem po hrotu. Od km 276,889 do km 276,774 jednoduchou kolejovou spojkou SK č. 1a a 25a přes výhybku č. 4 vedlejším směrem, levým obloukem o poloměru 300 m proti hrotu a přes výhybku č. 5 vedlejším směrem, pravým obloukem o poloměru 300 m po hrotu. Od km 276,774 do km 276,768 mezi výhybkami č. 5 a č. 6 v přímém směru. Od km 276,768 do km 276,631 jednoduchou kolejovou spojkou tvořenou výhybkou č. 6 a č. 9, přes výhybku č. 6 vedlejším směrem, levým obloukem o poloměru 300 m proti hrotu

a přes výhybku č. 9 vedlejším směrem, pravým obloukem o poloměru 300 m po hrotu. Od km 276,631 do km 276,542 přes výhybku č. 303 přímým směrem proti hrotu, přes výhybku č. 308 přímým směrem proti hrotu, kdy koncový styk výhybky č. 308 v km 276,542 je stykem vzájemně zaústěné dráhy železniční, kategorie celostátní, provozovatele dráhy SŽDC, s. o., a dráhy železniční, kategorie celostátní, provozovatele dráhy ČD, a. s., a dále na DK č. 27 žst. Bohumín – THÚ. Ta je od km 276,542 do km 276,534 vedena v přímém směru, **od km 276,534 do km 276,482 v levém oblouku o poloměru 225 m bez převýšení a přechodnic** a od km 276,482 po místo zastavení čela vlaku Pn 49792 v km 275,360 v přímém směru.

Hlavní (vjezdové) návěstidlo 2L žst. Bohumín je označeno indikátorovou tabulkou s číslicí „5“. Při návěstění dvousvětelnou návěstí „Rychlost 40 km/h a výstraha“ dovoluje jízdu vlaku v obvodu výhybek přilehlých k tomuto hlavnímu návěstidlu, resp. k následujícímu hlavnímu návěstidlu rychlostí nejvýše 50 km·h⁻¹.

DK č. 27 žst. Bohumín – THÚ ve směru jízdy vlaku Pn 49792 stoupá s rozhodujícím sklonem 1,81 ‰.

DK č. 27 žst. Bohumín – THÚ je zařazena do traťové třídy D s nejvyšší přípustnou hmotností na nápravu DV 22,5 t.

2.2.4 Použití komunikačních prostředků

V souvislosti se vznikem předmětné MU byly použity komunikační prostředky až po jejím vzniku:

- 8.22.06 h strojvedoucí vlaku Pn 49792 prostřednictvím služebního mobilního telefonu NOKIA 206 ohlásil dispozičnímu výpravčímu žst. Bohumín mimořádné zastavení vlaku na DK č. 27 z důvodu ztráty vzduchu z hlavního potrubí průběžné samočinné tlakové brzdy;
- 8.28.44 h strojvedoucí vlaku Pn 49792 prostřednictvím služebního mobilního telefonu ohlásil dispozičnímu výpravčímu žst. Bohumín vznik MU – vykolejení TDV.

Komunikace mezi strojvedoucím vlaku Pn 49792 a dispozičním výpravčím žst. Bohumín byla zaznamenána zařízením ReDat3, umístěným v dopravní kanceláři na ústředním stavědle žst. Bohumín.

2.2.5 Práce prováděné na místě mimořádné události a v její blízkosti

V místě MU nebyly bezprostředně před jejím vznikem vlastníkem, provozovatelem dráhy, ani jinými osobami prováděny žádné opravné nebo údržbové práce.

2.2.6 Aktivace plánu pro případ mimořádné události na dráze a sled událostí

- 8.22.06 h strojvedoucí vlaku Pn 49792 prostřednictvím služebního mobilního telefonu ohlásil dispozičnímu výpravčímu žst. Bohumín mimořádné zastavení vlaku na DK č. 27 z důvodu ztráty vzduchu z hlavního potrubí průběžné samočinné tlakové brzdy;
- 8.28.44 h strojvedoucí vlaku Pn 49792 prostřednictvím služebního mobilního

- telefonu ohlásil dispozičnímu výpravčímu žst. Bohumín vznik MU – vykolejení TDV;
- 8.30.32 h dispoziční výpravčí žst. Bohumín vznik MU ohlásil vedoucímu směn žst. Bohumín, který následně vznik MU ohlásil v souladu s ohlašovacím rozvrhem vedoucímu dispečerovi CDP Přerov, OSB Územní pracoviště Ostrava a na telefonní číslo 112 IZS;
 - 8.31.45 h strojvedoucí vlaku prostřednictvím služebního mobilního telefonu ohlásil vznik MU dispečerovi AWT, a. s.;
 - 8.44.50 h oznámení vzniku MU pověřenou osobou provozovatele dráhy ČD, a. s., na COP DI;
 - 9.50.57 h oznámení vzniku MU pověřenou osobou AWT, a. s., na COP DI.

Na místě MU byli s pověřenými osobami na MU zúčastněného provozovatele dráhy žst. Bohumín – THÚ a dopravce rovněž přítomni vedoucí zaměstnanci těchto provozovatelů a vedoucí zaměstnanci provozovatele dráhy SŽDC, s. o.

2.2.7 Aktivace plánu integrovaného záchranného systému, policie a zdravotnické záchranné služby a sled události

MU ohlásil: strojvedoucí vlaku Pn 49792 dopravce AWT, a. s., dispozičnímu výpravčímu žst. Bohumín.

Plán IZS byl aktivován vedoucím směny v žst. Bohumín v 8.31 h poté, kdy bylo zjištěno vykolejení DV.

Na místo MU se dostavily složky IZS:

- HZS, SŽDC, s. o., JPO Ostrava;
- PČR, Obvodní oddělení policie Bohumín.

2.3 Úmrtí, zranění a materiální škody

2.3.1 U cestujících a třetích osob, zaměstnanců provozovatele dráhy a dopravce, včetně osob ve smluvním poměru

Při MU nedošlo k újmě na zdraví u zaměstnanců provozovatelů dráhy, dopravce, osob ve smluvním poměru a ani u cestujících a třetích osob.

2.3.2 Na přepravovaných věcech, zavazadlech a jiném majetku

Škoda na přepravovaných věcech, zavazadlech a jiném majetku nevznikla.

2.3.3 Na drážních vozidlech, součástech dopravní cesty a na životním prostředí

Provozovatelem dráhy a dopravcem byla vyčíslena škoda na:

- TDV (vlak Pn 49792) 132 600 Kč;
- zařízení dráhy 338 000 Kč;

- životním prostředí 0 Kč.

Při MU byla škoda vzniklá na drážních vozidlech, součástech dráhy a jiném majetku vyčíslena **celkem na: 470 600 Kč.**

2.4 Vnější okolnosti

2.4.1 Povětrnostní podmínky a geografické údaje

Povětrnostní podmínky: teplota vzduchu +1 °C, denní doba, počasí, sucho, viditelnost nebyla snížena povětrnostními vlivy.

Geografické údaje: DK č. 27 žst. Bohumín – THÚ, je situována v úrovni ostatních DK žst. Bohumín.

3 ZÁZNAM O PODANÝCH VYSVĚTLENÍCH

3.1 Souhrn podaných vysvětlení (podléhá ochraně identity osob)

3.1.1 Zaměstnanci provozovatele dráhy a dopravce, včetně osob ve smluvním poměru

- dispoziční výpravčí žst. Bohumín – ze Zápisu se zaměstnancem mimo jiné vyplývá:
 - v 8.10 h obdržel prostřednictvím SZZ ESA 11 předvídaný odjezd vlaku Pn 49792 ze sousední žst. Dětmarovice;
 - s ohledem na dopravní situaci v žst. Bohumín, odjezdy vlaků Os 2926 v 8.22 h a R 840 v 8.30 h, z obvodu osobního nádraží žst. Bohumín do žst. Ostrava hl. n. zamýšlel postavit jízdni (vlakovou) cestu pro vlak Pn 49792 přes obvod levé přednádraží žst. Bohumín. Z uvedeného důvodu sjednal jízdu vlaku Pn 49792 s výpravčím SEVER žst. Bohumín po DK č. 27 žst. Bohumín – THÚ;
 - následně postavil jízdni (vlakovou) cestu pro vjezd vlaku Pn 49792 z TK č. 2 Dětmarovice – Bohumín na DK č. 27 žst. Bohumín – THÚ. Po chvíli postavil vlakovou cestu pro jízdu vlaku Pn 49792 z DK č. 27 žst. Bohumín – THÚ na dopravní kolej č. 405 obvodu levého přednádraží žst. Bohumín;
 - po vjezdu vlaku Pn 49792 na DK č. 27 žst. Bohumín – THÚ byl prostřednictvím mobilního telefonu kontaktován strojvedoucím vlaku Pn 49792. Ten oznámil mimořádné zastavení vlaku na DK č. 27 z důvodu poklesu, ztráty tlaku vzduchu v potrubí průběžné samočinné tlakové brzdy;
 - z tohoto důvodu zrušil postavenou jízdni (vlakovou) cestu z DK č. 27 žst. Bohumín – THÚ, na dopravní kolej č. 405 obvodu levé přednádraží žst. Bohumín;
 - posléze mu strojvedoucí vlaku Pn 49792 oznámil vznik MU, vykolejení jednoho loženého TDV;
 - dále postupoval podle ohlašovacího rozvrhu žst. Bohumín.

- strojvedoucí vlaku Pn 49792 – ze Zápisků se zaměstnancem mimo jiné vyplývá:
 - úplná zkouška brzdy vlaku Pn 49792 byla vykonána v žst. Třinec, SK č. 6;
 - z žst. Třinec odjel v cca 7.30 h;
 - do žst. Bohumín vjížděl na návěst „*Rychlost 40 km·h⁻¹ a výstraha*“ hlavního (vjezdového) návěstidla 2L označeného indikátorovou tabulkou s číslicí „5“. Před tímto návěstidlem upravil rychlost vlaku a do žst. Bohumín vjížděl výběhem (bez výkonu);
 - postavení vlakové cesty na DK č. 27 žst. Bohumín – THÚ zjistil v průběhu jízdy na dětmarovickém zhlaví;
 - při jízdě v přímém úseku DK č. 27 žst. Bohumín – THÚ, přibližně v úrovni vrat mycí haly THÚ, zaregistroval na manometru tlaku vzduchu v hlavním potrubí průběžné samočinné tlakové brzdy rychlý pokles tlaku, po kterém vlak na DK č. 27 zastavil;
 - ihned po zastavení prostřednictvím služebního mobilního telefonu ohlásil dispozičnímu výpravčímu žst. Bohumín mimořádné zastavení vlaku na DK č. 27 z důvodu ztráty vzduchu v hlavním potrubí průběžné samočinné tlakové brzdy;
 - kontrolou soupravy vlaku zjistil vykolejení jednoho TDV. Poté ohlásil vznik MU dispozičnímu výpravčímu žst. Bohumín a dispečerovi AWT, a. s.
- systémový specialista RSM Olomouc – využil svého práva a ve věci odmítl podat vysvětlení.

3.1.2 Jiné osoby

Podání vysvětlení ke vzniku MU jinými osobami nebyla uskutečněna.

3.2 Systém zajišťování bezpečnosti

3.2.1 Rámcová organizace a způsob, jakým jsou udílány a prováděny pokyny

Provozovatel dráhy a dopravce mají přijatý systém zajišťování bezpečnosti na základě ustanovení zákona č. 266/1994 Sb.

V přijatém systému zajišťování bezpečnosti provozovatele drážní dopravy AWT, a. s., souvisejícím s okolnostmi vzniku předmětné MU, nebyl shledán nedostatek.

Provozovatel ČD, a. s., je držitelem dokumentu „Osvědčení o bezpečnosti provozovatele dráhy“, vydaného DÚ pod č. j.: DUCR-46157/12/Kb, Sp. zn. OU-OPD0003/12, ze dne 28. 8. 2012, s platností do 27. 8. 2017 (dále jen Osvědčení o bezpečnosti provozovatele dráhy ČD, a. s.), jehož přílohou má být:

1. „*Popis vnitřní organizační struktury a systému řízení pro zajišťování provozování dráhy a zajišťování bezpečnosti provozování dráhy.*“;
2. „*Seznam vnitřních předpisů provozovatele dráhy.*“.

Provozovatel dráhy ČD, a. s., však výše uvedenými přílohami nedisponuje. Tyto přílohy

provozovatel dráhy v době vzniku MU nahrazoval dokumentem „Žádost o vydání osvědčení o bezpečnosti provozovatele dráhy celostátní a regionální ČD, a. s.“, č. j.: 57464/2012-O12, ze dne 29. 6. 2012 (dále jen Žádost o vydání osvědčení), jehož součástí je příloha č. 4 „Přehled vnitřních předpisů ČD pro provozování dráhy“. Tato příloha obsahuje mj. 12 níže uvedených **neexistujících** (nevydaných) předpisů:

- SŽDC S 3/1 - Předpis pro práce na železničním svršku, přičemž provozovatel dráhy ČD, a. s., ve skutečnosti používal převzatý předpis SŽDC (**ČD**) S 3/1 - Předpis pro práce na železničním svršku;
- SŽDC S 3/4 - Nedestruktivní zkoušení kolejnic, přičemž provozovatel dráhy ČD, a. s., ve skutečnosti používal převzatý předpis SŽDC (**ČD**) S 3/4 - Nedestruktivní zkoušení kolejnic;
- SŽDC S 4/3 - Předpis pro správu a udržování železničních přejezdů a přechodů, přičemž provozovatel dráhy ČD, a. s., ve skutečnosti používal převzatý předpis SŽDC (**ČSD**) S 4/3 - Předpis pro správu a udržování železničních přejezdů a přechodů;
- SŽDC S 5/4 - Protikorozní ochrana ocelových konstrukcí, přičemž provozovatel dráhy ČD, a. s., ve skutečnosti používal převzatý předpis SŽDC (**ČD**) S 5/4 - Protikorozní ochrana ocelových konstrukcí;
- SŽDC S 8/3 - Předpis pro provoz speciálních vozidel podle typů, přičemž provozovatel dráhy ČD, a. s., ve skutečnosti používal převzatý předpis SŽDC (**ČD**) S 8/3 - Předpis pro provoz speciálních vozidel podle typů;
- SŽDC S 66 - Základní předpis pro prostorovou průchodnost a přechodnost vozů na tratích celostátních drah v České republice, přičemž provozovatel dráhy ČD, a. s., ve skutečnosti používal převzatý předpis SŽDC (**ČD**) S 66 - Základní předpis pro prostorovou průchodnost a přechodnost vozů na tratích celostátních drah v České republice;
- SŽDC S 67 - Vady a lomy kolejnic, přičemž provozovatel dráhy ČD, a. s., ve skutečnosti používal převzatý předpis SŽDC (**ČD**) S 67 - Vady a lomy kolejnic;
- SŽDC S 68 - Vady betonových pražců, přičemž provozovatel dráhy ČD, a. s., ve skutečnosti používal převzatý předpis SŽDC (**ČD**) S 68 - Vady betonových pražců;
- SŽDC T 1 - Telefonní provoz, přičemž provozovatel dráhy ČD, a. s., ve skutečnosti používal převzatý předpis SŽDC (**ČSD**) T 1 - Telefonní provoz;
- SŽDC T 7 - Radiový provoz, přičemž provozovatel dráhy ČD, a. s., ve skutečnosti používal převzatý předpis SŽDC (**ČSD**) T 7 - Radiový provoz;
- SŽDC T 100 - Provoz zabezpečovacích zařízení, přičemž provozovatel dráhy ČD, a. s., ve skutečnosti používal převzatý předpis SŽDC (**ČSD**) T 100 - Provoz zabezpečovacích zařízení;
- SŽDC T 121 - Údržba venkovního zabezpečovacího zařízení, přičemž provozovatel dráhy ČD, a. s., ve skutečnosti používal převzatý předpis SŽDC (**ČD**) T 121 - Údržba venkovního zabezpečovacího zařízení.

Příloha č. 7 „Seznam pracovních činností zajišťovaných provozovatelem dráhy, pro které je vyžadována odborná způsobilost a náplň zkoušek s přehledem vnitřních předpisů a dalších norem požadovaných pro získání odborné způsobilosti osob“ (dle seznamu příloh uvedeného v Žádosti o vydání osvědčení má jiný název: „Seznam pracovních činností zajišťovaných provozovatelem dráhy, pro které je vyžadována odborná způsobilost a přehled vnitřních předpisů a dalších norem požadovaných pro získání dostatečných znalostí a odbornou způsobilost osob zajišťujících provozování dráhy“) v Žádosti o vydání osvědčení je v části „2. Pracovní činnost na železničním svršku, železničním spodku a staveb železničního spodku“

provozovatelem dráhy ČD, a. s., stanovena osnova odborné zkoušky pro vedoucího provozu infrastruktury – „Odborná zkouška K“. Ta je platná také pro funkci systémový specialista. Předpokladem k vykonání této odborné zkoušky je podle provozovatele dráhy ČD, a. s., znalost předpisu SŽDC S 2/3. **Předpis obsahuje prvky systému zajišťování bezpečnosti provozování dráhy, tzn. nejen postupy provádění prohlídek a měření GPK, ale také povinnosti a podmínky organizování, provádění, vyhodnocování, evidování a uchovávání výsledků prohlídek a měření na železničních dráhách celostátních (mimo žst. Bohumín – THÚ) a regionálních, na nichž je provozovatelem dráhy SŽDC, s. o., a které jsou v působnosti Správy tratí dle organizačního uspořádání SŽDC, s. o.** Organizační uspořádání provozovatele dráhy SŽDC, s. o., je však zcela odlišné od organizačního uspořádání provozovatele dráhy ČD, a. s. Předpis SŽDC S 2/3 je tak u provozovatele dráhy železniční, kategorie celostátní, žst. Bohumín – THÚ, neaplikovatelný – není např. zřejmé, která ustanovení jsou pro zaměstnance provozovatele dráhy ČD, a. s., systémového specialistu RSM Olomouc, odpovědného za údržbu, dohled, opravy a prohlídky stavby dráhy, tj. také DK č. 27 žst. Bohumín – THÚ, závazná.

Z prvku systému zajišťování bezpečnosti provozování dráhy, kterým je organizační uspořádání provozovatele dráhy a působnost organizačních složek ČD, a. s., včetně stanovených odpovědností vedoucích zaměstnanců a zaměstnanců provozovatele dráhy vyplývá, že zajištění provozuschopnosti dráhy pro potřebu bezpečného provozování dráhy a drážní dopravy, tj. dodržení stavebnětechnických parametrů a dovolených opotřebení součástí dráhy a funkčnosti jejich částí – DK č. 27 žst. Bohumín – THÚ, dle § 25 a § 26 vyhlášky č. 177/1995 Sb., prováděním pravidelných prohlídek a měření stavby dráhy, včetně evidence stavebnětechnických parametrů stavby dráhy a jejich měření, k datu vzniku MU, spadalo do působnosti náměstka generálního ředitele ČD, a. s., pro správu majetku, Odbor správy a prodeje majetku O32, RSM Olomouc a zaměstnance systémový specialista RSM Olomouc.

Dle technologických postupů obsažených v předpisech používaných provozovatelem dráhy ČD, a. s. (obsažených v Žádosti o vydání osvědčení, včetně předpisu SŽDC S 2/3 obsaženého v Příloze č. 7), má mj. odpovědnost za provádění pravidelných prohlídek a měření stavby dráhy, včetně evidence stavebnětechnických parametrů stavby dráhy a jejich měření, příslušná organizační jednotka OŘ SŽDC, s. o., Správa tratí OŘ a jejich zaměstnanci, kterými jsou přednosta, vedoucí oddělení, vedoucí skupiny, inženýr železniční dopravy, systémový specialista, vedoucí provozu infrastruktury, samostatný technik, rozpočtář odborné správy, vedoucí provozního střediska, vrchní mistr tratí – traťmistr, vrchní správce trati, mistr tratí, správce trati, četař, montér trati, pracovník údržby a oprav tratí, zámečník kolejových konstrukcí, traťový dělník – obchůzkář, traťový dělník, kontrolor – defektoskopista a diagnostik, **což nekoresponduje s organizačním uspořádáním provozovatele dráhy ČD, a. s., a působností jeho organizačních složek.** Provozovatel dráhy ČD, a. s., žádným prvkem systému zajišťování bezpečnosti provozování dráhy nestanovil, zda zaměstnanec ČD, a. s., ve funkci systémový specialista RSM Olomouc, má při provozování dráhy celostátní – DK č. 27 žst. Bohumín – THÚ, odpovědnost za provádění pravidelných prohlídek a měření stavby dráhy, včetně evidence stavebnětechnických parametrů stavby dráhy a jejich měření, v rozsahu všech výše uvedených zaměstnanců organizačních jednotek OŘ SŽDC, s. o., nebo jen některých z nich.

Byl zjištěn nedostatek.

Zjištění:

- provozovatel dráhy ČD, a. s., v rámci systému zajišťování bezpečnosti provozování dráhy železniční, kategorie celostátní, žst. Bohumín – THÚ, odlišně od § 23a odst. 4 zákona č. 266/1994 Sb., používal 12 výše uvedených vnitřních předpisů převzatých od provozovatele dráhy SŽDC, s. o. Ty nebyly obsaženy v příloze č. 4 „Přehled vnitřních předpisů ČD pro provozování dráhy“ Žádosti o vydání osvědčení provozovatele dráhy nahrazující přílohu 2. Seznam vnitřních předpisů provozovatele dráhy Osvědčení o bezpečnosti provozovatele dráhy ČD, a. s., aniž by tuto změnu údajů, které předložil v žádosti o vydání osvědčení o bezpečnosti provozovatele dráhy do 30 dnů od vzniku změny oznámil DÚ.
Uvedené zjištění je administrativním nedostatkem, který neměl vliv na vznik MU;
- organizační struktura a systém organizačních a technologických opatření pro bezpečné provozování dráhy – působnost organizačních složek ČD, a. s., včetně stanovených odpovědností vedoucích zaměstnanců a zaměstnanců pro zajištění dodržení stavebnětechnických parametrů a dovolených opotřeбенí součástí dráhy a funkčnosti jejich částí v DK č. 27 žst. Bohumín – THÚ, odlišně od ustanovení § 2 odst. 1 vyhlášky č. 376/2006 Sb., nekoresponduje s organizačním uspořádáním a působností organizačních složek obsaženým v používaných předpisech převzatých ČD, a. s., od SŽDC, s. o. (např. předpisy SŽDC S 2/3, SŽDC S 3/1, SŽDC S 3/2, SŽDC S 3/4). Důvodem je zcela odlišná organizační struktura provozovatele dráhy železniční, kategorie celostátní, žst. Bohumín – THÚ, kterým jsou ČD, a. s., od organizační struktury provozovatele dráhy železniční, kategorie celostátní (mimo žst. Bohumín – THÚ), kterým je SŽDC, s. o., jenž je u provozovatele dráhy ČD, a. s., neaplikovatelná.

3.2.2 Požadavky na zaměstnance provozovatele dráhy a dopravce a jejich prosazování

Požadavky na zaměstnance provozovatele dráhy železniční, kategorie celostátní (mimo žst. Bohumín – THÚ), kterým je SŽDC, s. o., provozovatele dráhy železniční, kategorie celostátní, žst. Bohumín – THÚ, kterým jsou ČD, a. s., a dopravce AWT, a. s., zejména požadavky na jejich odbornou a zdravotní způsobilost, jsou stanoveny zákonem č. 266/1994 Sb., vyhláškou č. 173/1995 Sb., vyhláškou č. 101/1995 Sb., vyhláškou č. 16/2012 Sb. a vnitřními předpisy provozovatele dráhy a dopravce.

V době vzniku předmětné MU byly všechny osoby provozovatele dráhy SŽDC, s. o., ČD, a. s., a dopravce AWT, a. s., zúčastněné na MU, provádějící činnosti při provozování dráhy a drážní dopravy odborně způsobilé k výkonu zastávané funkce.

3.2.3 Postup vnitřní kontroly bezpečnosti a jejich výsledky

V postupu vnitřní kontroly bezpečnosti provozovatele dráhy železniční, kategorie celostátní (mimo žst. Bohumín – THÚ), kterým je SŽDC, s. o., v souvislosti se vznikem předmětné MU, nebyly zjištěny nedostatky.

V postupu vnitřní kontroly bezpečnosti dopravce AWT, a. s., v souvislosti se vznikem předmětné MU, nebyly zjištěny nedostatky. Prohlídka TDV před jejich zařazením

do vlaku Pn 49792 byla vykonána odborně způsobilou osobou dopravce v žst. Třinec dne 28. 11. 2014.

V postupech vnitřní kontroly bezpečnosti provozovatele dráhy železniční, kategorie celostátní žst. Bohumín – THÚ, kterým jsou ČD, a. s., byly zjištěny nedostatky, kdy **provozovatel dráhy provádění pravidelných prohlídek a měření stavby dráhy dokladoval pouze revizními a technickými zprávami o provedení stavebního dohledu železničního svršku kolejiště v žst. Bohumín – THÚ za obě pololetí kalendářních roků 2013 a 2014 a zápisy z provedení komplexních prohlídek železničního svršku a spodku v žst. Bohumín – THÚ v roce 2012, 2013 a 2014. Uvedené zprávy a zápisy neobsahují provozovatelem dráhy ČD, a. s., naměřené hodnoty.**

Zjištění:

- provozovatel dráhy k zajištění provozuschopnosti dráhy železniční, kategorie celostátní, žst. Bohumín – THÚ, odlišně od ustanovení § 25 odst. 16 vyhlášky č. 177/1995 Sb., neevidoval stavebně-technické parametry stavby dráhy DK č. 27, kterými jsou:
 - údaje geometrické, konstrukční, typové a o stáří konstrukcí;
 - údaje o zřízení, stavu a změnách bezстыkové koleje;
 - stavebně technické údaje o prostorové průchodnosti a přechodnosti drážních vozidel
 - stavebně-technické údaje o železničním spodku;
- provozovatel dráhy, odlišně od ustanovení § 26 odst. 1 vyhlášky č. 177/1995 Sb. a Přílohy č. 1 k vyhlášce č. 177/1995 Sb., nestanovil časový interval provádění pravidelných prohlídek a měření:
 - obchůzky trati;
 - kontroly prostorové průchodnosti;
 - nedestruktivní kontroly kolejnic a vizuální prohlídky jejich svarů.
- provozovatel dráhy, odlišně od ustanovení § 25 odst. 17 vyhlášky č. 177/1995 Sb., nedisponuje evidovanými údaji z měření s naměřenými hodnotami parametrů železničního svršku DK č. 27 žst. Bohumín – THÚ, za období posledních 5 let, prováděným při:
 - obchůzce trati s měřením kolejí;
 - měření rozchodu, vzájemné výškové polohy a sklonu kolejnicových pásů kolejí, včetně měření směru měřícím vozem nebo jiným zařízením s kontinuálním záznamem, při němž se zjišťují hodnoty GPK;
 - kontroly prostorové průchodnosti v celé délce kolejí, a to pojízdnou měřící šablonou nebo jiným technickým zařízením;
 - nedestruktivní kontroly kolejnic.
- provozovatel dráhy, odlišně od ustanovení § 25 odst. 16 vyhlášky č. 177/1995 Sb., nedisponuje záznamy o:
 - kontrolní jízdě na HDV nebo posledním DV vlaku s nejvyšší rychlostí pro zjištění technického stavu dopravní cesty;
 - měření rozchodu, vzájemné výškové polohy a sklonu kolejnicových pásů kolejí, včetně měření směru měřícím vozem nebo jiným zařízením s kontinuálním záznamem, při němž se zjišťují hodnoty GPK;
 - kontroly prostorové průchodnosti v celé délce kolejí, a to pojízdnou měřící šablonou nebo jiným technickým zařízením;
 - nedestruktivní kontroly kolejnic;
 - měření dilatace styků kolejnicových pásů ochranného pole za výhybkou č. 308

(čl. 32 a čl. 34 dílu XI „USPOŘÁDÁNÍ STYKOVANÉ A BEZSTYKOVÉ KOLEJE“ předpisu SŽDC S 3);

- měření k zajišťovacím značkám (čl. 50 dílu III „ZAJIŠTĚNÍ PROSTOROVÉ POLOHY KOLEJE“ předpisu SŽDC S 3).

3.2.4 Rozhraní mezi různými zúčastněnými subjekty a součástmi dopravní cesty

Vlastníkem dráhy železniční, kategorie celostátní, Mosty u Jablunkova st. hr. – Bohumín, je Česká republika. Funkci vlastníka plní SŽDC, s. o., se sídlem Dlážďená 1003/7, Praha 1, PSČ 110 00.

Provozovatelem dráhy železniční, kategorie celostátní, Mosty u Jablunkova st. hr. – Bohumín (mimo žst. Bohumín – THÚ), je SŽDC, s. o., se sídlem Dlážďená 1003/7, Praha 1, PSČ 110 00, na základě Úředního povolení vydaného DÚ dne 29. 5. 2008, pod č. j.: 3-4277/07-DÚ/Le, ev. č. ÚP/2008/9002, v platném znění.

Provozovatelem dráhy železniční, kategorie celostátní, žst. Bohumín – THÚ, jsou ČD, a. s., se sídlem Nábřeží L. Svobody 1222, Praha 1, PSČ 110 15, na základě Úředního povolení vydaného DÚ dne 28. 8. 2008, pod č. j.: 3-2601/08-DÚ/Le, ev. č.: ÚP/2008/9004, v platném znění.

Provozovatel dráhy železniční, kategorie celostátní, žst. Bohumín – THÚ, je držitelem Osvědčení o bezpečnosti provozovatele dráhy ČD, a. s., viz bod 3.2.1 této ZZ.

Dopravcem vlaku Pn 49792 byl AWT, a. s., se sídlem Hornopolní 3314/38, Ostrava - Moravská Ostrava, PSČ 702 62, na základě LICENCE K PROVOZOVÁNÍ DRÁŽNÍ DOPRAVY udělené rozhodnutím DÚ dne 14. 4. 1997, č. j.: 1-402/97-DÚ/O-S1, ev. č.: L/1997/0815, ve znění ROZHODNUTÍ o změně licence, ze dne 17. 5. 2010, č. j.: DUCR – 24814/10/Le, ev. č. L/2010/0815-35.

Dopravce je držitelem OSVĚDČENÍ O BEZPEČNOSTI – ČÁST A identifikačního čísla CZ1120120024 a OSVĚDČENÍ O BEZPEČNOSTI – ČÁST B identifikačního čísla CZ1220120024, vydaného DÚ dne 22. 3. 2013, pod v. r. č.: OSD/2012/109-1, s platností do 9. 12. 2017.

Drážní doprava byla dopravcem na DK č. 27 žst. Bohumín – THÚ provozována na základě smlouvy „SMLOUVA č. 1887/2013-O12 o provozování drážní dopravy na dráze celostátní a drahách regionálních ve vlastnictví Českých drah, a. s.“, uzavřené mezi provozovatelem dráhy ČD, a. s., a dopravcem AWT, a. s., s účinností od 17. 11. 2013, v platném znění.

V rozhraní mezi zúčastněnými subjekty nebyl zjištěn nedostatek.

3.3 Právní a jiná úprava

3.3.1 Příslušné komunitární a vnitrostátní právní předpisy

Při šetření MU bylo zjištěno porušení těchto právních předpisů:

- § 22 odst. 1 písm. a) zákona č. 266/1994 Sb., kde je uvedeno:

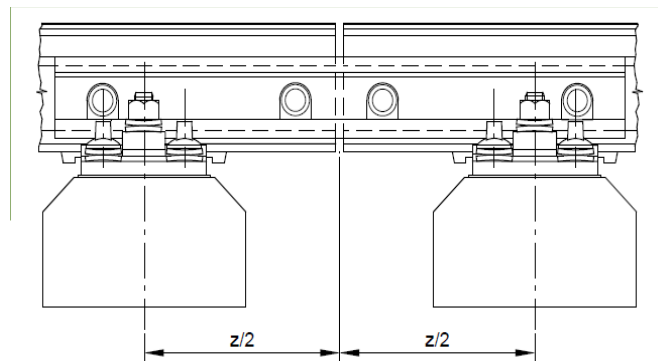
- „Provozovatel dráhy je povinen provozovat dráhu pro potřebu plynulé a bezpečné drážní dopravy podle pravidel pro provozování dráhy a úředního povolení.“;*
- § 22 odst. 2 písm. d) zákona č. 266/1994 Sb., kde je uvedeno:
„Provozovatel dráhy celostátní nebo dráhy regionální je dále povinen zavést systém zajišťování bezpečnosti provozování dráhy a zajistit jeho dodržování.“;
 - § 23a odst. 4 zákona č. 266/1994 Sb., kde je uvedeno:
„Provozovatel dráhy je povinen drážnímu správnímu úřadu oznámit změny údajů, které předkládá při podání žádosti o vydání osvědčení o bezpečnosti provozovatele dráhy, a předložit o nich doklady do 30 dnů od vzniku změn. Podle povahy změn údajů rozhodne drážní správní úřad o změně osvědčení o bezpečnosti provozovatele dráhy.“;
 - § 35 odst. 1 písm. a) zákona č. 266/1994 Sb., kde je uvedeno:
„Dopravce je povinen provozovat drážní dopravu podle pravidel provozování drážní dopravy, platné licence a smlouvy uzavřené s provozovatelem dráhy o provozování drážní dopravy na dráze“;
 - § 2 odst. 3 vyhlášky č. 173/1995 Sb., kde je uvedeno:
„Dráha musí být pro zajištění své provozuschopnosti pravidelně kontrolována a udržována. Organizovat udržování dráhy, zajišťovat a kontrolovat stanovené technické parametry součástí dráhy¹⁾ mohou jen osoby odborně způsobilé.“;
 - § 34 odst. 1 písm. g) vyhlášky č. 173/1995 Sb., kde je uvedeno:
„K jízdě nesmí být použito drážní vozidlo, které je zjevně nerovnoměrně naloženo nebo jeho náklad není řádně uložen a zajištěn, nebo přeprava nákladu není dovolena“;
 - § 37 odst. 10 písm. c) a f) vyhlášky č. 173/1995 Sb., kde je uvedeno:
*„O provedené zkoušce brzdy u vlaku uvedených v § 22 odst. 2 písm. b), c), d), e) a f) ... se provede zápis. Zápis obsahuje
c) hmotnost, ...,
f) skutečná brzdící procenta,“;*
 - § 18 odst. 1 vyhlášky č. 177/1995 Sb., kde je uvedeno:
„Železniční svršek musí být konstruován tak, aby zajišťoval bezpečnou jízdu drážního vozidla při největší stanovené hmotnosti na nápravu a nejvyšší traťové rychlosti.“;
 - § 18 odst. 2 vyhlášky č. 177/1995 Sb., kde je mj. uvedeno:
„Na dráze celostátní se zpravidla zřizuje bezстыková kolej. Bezстыková kolej musí mít potřebnou rámovou tuhost a stabilitu stanovenou projektem. ...“;
 - § 25 odst. 1 vyhlášky č. 177/1995 Sb., kde je uvedeno:
„Technické podmínky provozuschopnosti dráhy jsou určeny stavebnětechnickými parametry a dovoleným opotřebením za provozu součástí dráhy a funkčností jejich částí (komponentů).“;
 - § 25 odst. 7 vyhlášky č. 177/1995 Sb., kde je mj. uvedeno:
„Kolejnicové podpory kolejí ... nesmí být poškozeny a opotřebovány v rozsahu, který by způsobil narušení drážnosti upevňovadel a rámové tuhosti koleje ...“;
 - § 25 odst. 16 písm. a) až d) vyhlášky č. 177/1995 Sb., kde je mj. uvedeno:
*„K zajištění provozuschopnosti dráhy musí být evidovány
a) stavebnětechnické parametry o železničním svršku, které obsahují údaje geometrické, konstrukční, typové a výrobní, dále údaje o stáří konstrukcí a záznamy o pravidelných kontrolách a měřeních,*

- b) údaje o zřizování, stavu a změnách bezстыkové koleje,
c) stavebnětechnické údaje o železničním spodku, o stavbách železničního spodku a ostatních zařízeních s údaji identifikačními, konstrukčními a o jejich umístění a stáří,
d) stavebnětechnické údaje o prostorové průchodnosti a přechodnosti drážních vozidel,“;
- § 25 odst. 17 vyhlášky č. 177/1995 Sb., kde je uvedeno:
„Evidované údaje včetně protokolů z měření a naměřených hodnot podle odstavce 16 musí být průběžně aktualizovány a archivovány po dobu nejméně pěti let.“;
 - § 26 odst. 1 vyhlášky č. 177/1995 Sb., kde je uvedeno:
„Pro zajištění provozuschopnosti dráhy a bezpečnosti drážní dopravy se provádějí pravidelné prohlídky a měření staveb drah. Časový interval prohlídek a měření je uveden v příloze č. 1, která je součástí této vyhlášky (dále jen "příloha č. 1").“;
 - § 26 odst. 2 písm. a) až d), f) a g) vyhlášky č. 177/1995 Sb., kde je mj. uvedeno:
„Pravidelné prohlídky a měření podle odstavce 1 se provádějí
a) obchůzkou trati, při níž se provádí pravidelná prohlídka trati pro zjištění stavu železničního svršku a spodku, železničních přejezdů a staveb železničního spodku a zjišťování případného výskytu zdroje ohrožení dráhy,
b) kontrolní jízdou na hnacím vozidle nebo v posledním voze vlaku s nejvyšší rychlostí pro zjištění technického stavu dopravní cesty,
c) měřením rozchodu, vzájemné výškové polohy a sklonu kolejnicových pásů kolejí ..., včetně měření směru měřícím vozem nebo jiným zařízením s kontinuálním záznamem, při němž se zjišťují hodnoty geometrických parametrů kolejí ...,
d) kontrolou prostorové průchodnosti v celé délce kolejí, a to pojízdou měřicí šablonou anebo jiným technickým zařízením. ...,
f) nedestruktivní kontrolou kolejnic, ... a vizuální prohlídkou jejich svarů za účelem zjištění lomů nebo vad,
g) komplexní prohlídkou trati, při níž se posuzuje stav železničního svršku, tělesa železničního spodku, staveb železničního spodku, ... po zimním období a zjišťují se závady a jejich rozsah,“;
 - § 2 odst. 1 vyhlášky č. 376/2006 Sb., kde je mj. uvedeno:
„Systém zajišťování bezpečnosti provozování dráhy ... obsahuje v závislosti na druhu a rozsahu vykonávaných činností provozovatele dráhy celostátní ... tyto prvky:
a) určení organizačního uspořádání provozovatele dráhy ... a působnosti organizačních složek,
b) stanovení odpovědnosti vedoucích zaměstnanců a zaměstnanců provozovatele dráhy za bezpečnost při provozování dráhy ..., zejména ..., údržby součástí dráhy pro bezpečné provozování dráhy, ...,
c) určení odpovědnosti za průběžné vedení dokumentace o všech důležitých částech systému zajišťování bezpečnosti provozování dráhy ...,
d) ...“.

3.3.2 Jiné předpisy, např. provozní řád, pracovní řád, předpisy pro údržbu, platné technické normy a další vnitřní předpisy

Při šetření MU bylo zjištěno porušení těchto vnitřních předpisů provozovatele dráhy ČD, a. s., a dopravce AWT, a. s.:

- čl. 50 vnitřního předpisu SŽDC S3 díl III „ZAJIŠTĚNÍ PROSTOROVÉ POLOHY KOLEJE“, kde je uvedeno:
„Četnost pravidelných měření prostorové polohy koleje a podmínky pro všechna další měření jsou stanoveny předpisem SŽDC (ČD) S2/3.“;
- čl. 2 vnitřního předpisu SŽDC S3 díl V „KOLEJNICOVÉ PODPORY“, kde je uvedeno:
„Kolejnicové podpory zajišťují přenos sil z kolejnice do pražcového podloží, držečnost upevňovadel kolejnic a rozchod koleje“;
- čl. 32 vnitřního předpisu SŽDC S3 díl V „Kolejnicové podpory“, kde je mj. uvedeno:
„... Dřevěné kolejnicové podpory vložené do trati mohou, vzhledem k charakteru materiálu, vykazovat v průběhu životnosti drobné změny (barevnou nestálost, tvarové změny, výsušné trhliny apod.). Pokud tyto závady nemají vliv na funkčnost podpory podle čl. 2, nejsou důvodem k reklamaci nebo výměně podpory.“;
- čl. 23 vnitřního předpisu SŽDC S3 díl XI „USPOŘÁDÍ STYKOVANÉ A BEZSTYKOVÉ KOLEJE“, kde je uvedeno:
„Kolejnicový styk musí umožnit spojení dvou kolejnic tak, aby bylo zaručeno dokonalé spojení kolejnic a spojek, plynulost pojížděné hrany kolejnic a dostatečná únosnost kolejnicových pásů.“;
- čl. 28 vnitřního předpisu SŽDC S3 díl XI „USPOŘÁDÍ STYKOVANÉ A BEZSTYKOVÉ KOLEJE“, kde je mj. uvedeno:
„... Konstrukce převísleho styku na dřevěných pražcích s podkladnicemi je uvedena na obr. 3. ...“



Obr. 3 Převíslelý styk

- čl. 34 vnitřního předpisu SŽDC S3 díl XI „USPOŘÁDÁNÍ STYKOVANÉ A BEZSTYKOVÉ KOLEJE“, kde je uvedeno:
„Konstrukce kolejnicového styku umožňuje otevření dilatační spáry kolejnic ve stykované koleji do 20 mm.“;
- čl. 270 vnitřního předpisu AWT Vp 15, kde je mj. uvedeno:
„Brzdící účinek každého vlaku musí odpovídat jeho délce, druhu brzd, způsobu brzdění, hmotnosti vozů a rychlosti, jakož i sklonovým poměrům a zábrzděné vzdálenosti projížděného úseku. Hmotností vlaku se rozumí součet hmotností všech vozidel zařazených do vlaku, jejich nákladu kromě hmotnosti nezavěšených

postrkových HV; ...“;

Při šetření MU bylo zjištěno porušení těchto technických norem:

- čl. 7.2.1 „Provozní odchytky a mezní odchytky rozchodu koleje“ ČSN 73 6360-2/Z1, kde je mj. uvedeno:
*„Provozní odchytky veličin rozchodu koleje (RK), změny rozchodu koleje na 2 m délky koleje (ZR) a ... jsou uvedeny v tabulkách 6 a 7.
Mezní provozní odchytky veličin rozchodu koleje (RK), změny rozchodu koleje na 2 m délky koleje (ZR) ... jsou uvedeny v tabulce 8.
...“*
V „Tabulka 7 – Provozní odchytky veličin RK, ZR, RK100, VL, VP, VK, SL, SP a SK Stupeň IL – mez zásahu (opravy)“, je pro RP 0 ($V \leq 60 \text{ km}\cdot\text{h}^{-1}$), pro rozchod koleje RK uvedena veličina $+33^{\text{a}}$ mm a veličina -8 mm, pro změnu rozchodu koleje na stanovené délce ZR je uvedena veličina 7 mm/2m. V poznámce k tabulce 7 je v textu k indexu „^a“ uvedeno: *„Hodnoty +RK platí pouze v kružnicovém oblouku a přechodnici, v přímé platí hodnoty +RK podle tabulky 9.“*
V „Tabulka 8 – Mezní provozní odchytky veličin RK, ZR, RK100, VL, VP, VK, SL, SP a SK Stupeň IAL – mez zásahu (opravy)“, je pro RP 0 ($V \leq 60 \text{ km}\cdot\text{h}^{-1}$), pro rozchod koleje RK uvedena veličina $+35^{\text{c}}$ mm a veličina -9 mm, pro změnu rozchodu koleje na stanovené délce ZR je uvedena veličina 8 mm/2m. V poznámce k tabulce 8 je v textu k indexu „^c“ uvedeno: *„Hodnoty +RK platí pouze v kružnicovém oblouku a přechodnici, v přímé platí hodnoty +RK podle tabulky 9.“*
*“...
Hodnoty mezních provozních odchylek RK, ZR, ... ve stupni IAL platí podle tabulky 8 pro měření pod zatížením v úplném rozsahu, pro měření bez zatížení platí s podmínkou dodržení hodnoty RK a ZR pro RP0 až RP2 ve stupni IL podle tabulky 7.
Hodnoty +RK uvedené v tabulkách ..., 7, a 8 platí pouze pro kružnicový oblouk a přechodnici, v přímé platí hodnoty +RK podle tabulky 9. Odchytky rozchodu koleje RK v přímé koleji podle tabulky 9 bez posouzení souvislostí nejsou samy o sobě bezpečnostním kritériem, ale vyjadřují žádoucí standard údržby.“*
V „Tabulka 9 – provozní a mezní provozní odchytky veličiny +RK v přímé koleji“ je pro RP0 až RP2 ($V \leq 120 \text{ km}\cdot\text{h}^{-1}$), pro stupeň IL RK uvedena veličina +20 mm a stupeň IAL RK uvedena veličina +25 mm.

3.4 Činnost drážních vozidel a technických zařízení

3.4.1 Systém řízení, signalizace a zabezpečení, včetně zařízení pro automatické zaznamenávání dat

Žst. Bohumín ležící na dráze železniční, kategorie celostátní, provozované SŽDC, s. o., včetně DK č. 27 dráhy železniční, kategorie celostátní žst. Bohumín – THÚ, provozované ČD, a. s., je vybavena SZZ 3. kategorie, elektronickým stavědlem typu ESA-11 s JOP a integrovanou částí TZZ, včetně ovládání PZZ. SZZ žst. Bohumín má platný Průkaz způsobilosti určeného technického zařízení elektrického, ev. č.: PZ 2363/05-E.42, vydaný DÚ dne 8. 12. 2005, s platností na dobu neurčitou. V době vzniku MU byla v činnosti aktivní dvojice technologických počítačů TPC 3 a 4.

Vyhodnocením dat o činnosti SZZ žst. Bohumín 3 bylo mj. zjištěno:

- v 8.17.47 h dispoziční výpravčí žst. Bohumín postavil normální obsluhou SZZ vlakovou cestu pro vlak Pn 49792 od hlavního (vjezdového) návěstidla 2L na DK č. 27 žst. Bohumín – THÚ. Jízda vlaku byla povolena návěstí „Rychlost 40 km/h a výstraha“ [hlavní (vjezdové) návěstidlo 2L je označeno indikátorovou tabulkou s číslicí „5“];
- v 8.19.13 h byl jízdou vlaku Pn 49792 obsazen KO 2LK za úrovní hlavního (vjezdového) návěstidla 2L žst. Bohumín, což mělo za následek v 8.19.14 h změnu návěstního znaku hlavního (vjezdového) návěstidla 2L na návěst „Stůj“;
- v 8.19.50 h až 8.20.21 h byly jízdou vlaku Pn 49792 postupně obsazeny KO V1, KO V2-4, KO V5-6, KO V9, KO 27aK a KO V305-308 žst. Bohumín;
- v 8:20.32 h byl vlakem Pn 49792 obsazen KO na DK č. 27 žst. Bohumín – THÚ (vlak vjel na DK č. 27).

SZZ žst. Bohumín bylo do doby vzniku MU udržováno podle schváleného plánu údržby. Poslední pětiletá prohlídka byla uskutečněna dne 7. 10. 2010. Činnost a obsluha SZZ žst. Bohumín neměly vliv na vznik MU.

DK č. 27 žst. Bohumín – THÚ je od km 276,534 (8 m za výhybkou č. 308 žst. Bohumín) do km 276,482 vedena v levém oblouku o poloměru 225 m bez převýšení a přechodnic. **Podle vyjádření provozovatele dráhy ČD, a. s., v návaznosti na čl. 7.1.1 a čl. 7.1.3 normy ČSN 73 6360-1, lze takovýto oblouk pojíždět konvenčními DV maximální rychlostí 40 km·h⁻¹. Naproti tomu podle ZDD žst. Bohumín a návěstmi rychlostní soustavy návěstěnými hlavními (vjezdovými) návěstidly 1L a 2L žst. Bohumín pro jízdu vlaků od žst. Dětmárovice na DK č. 27 a hlavním (odjezdovým) návěstidlem S27 situovaným vpravo DK č. 27 žst. Bohumín – THÚ pro jízdu vlaků opačným směrem do žst. Dětmárovice, mohly konvenční DV předemtným obloukem v DK č. 27 projíždět maximální rychlostí 50 km·h⁻¹.** Při jízdě DV obloukem o poloměru 225 m bez převýšení a přechodnic tak docházelo k nepřijatelnému namáhání tuhého spojení vnějšího kolejnicového pásu s kolejnicovými podporami nárůstem výslednice svislého zrychlení a odstředivého zrychlení působící vně oblouku (ne kolmo ke spojnicí temen kolejnic). Stanovené podmínky pro konvenční DV uvedené v čl. 7.1.3 ČSN 73 6360-1 pro standardní, mezní a maximální hodnoty nedostatku převýšení I_n , I_{lim} , I_{max} obsažené v tabulce „Tabulka 1 – Hodnoty standardního, mezního a maximálního nedostatku převýšení I_n , I_{lim} , I_{max} v kolejích, ve kterých je hodnota nedostatku převýšení konstantní nebo plynule se měnící a ve kterých neleží výhybky ani výhybkové konstrukce“ ČSN 73 6360-1 pro rychlost ≤ 80 km·h⁻¹ nebyly splněny.

Na DK č. 27 žst. Bohumín – THÚ je provozovatelem dráhy povolena nejvyšší rychlost 50 km·h⁻¹. Tato rychlost byla zavedena po provedení rekonstrukce uzlu Bohumín. Do majetku a správy ČD, a. s., RSM Olomouc, byla DK č. 27 převzata v rámci rozdělení majetku mezi ČD, a. s., a SŽDC, s. o., v roce 2007.

Byl zjištěn nedostatek.

Zjištění:

- provozovatel dráhy ČD, a. s., v době před vznikem MU nepřijal žádná opatření pro potřeby plynulé a bezpečné drážní dopravy, kterým by zajistil v DK č. 27, v km 276,534 až 276,482, žst. Bohumín – THÚ, pojíždění oblouku o poloměru 225 m bez převýšení a přechodnic rychlostí maximálně 40 km·h⁻¹. Tím umožnil pojíždění tohoto oblouku rychlostí až 50 km·h⁻¹, tj. rychlostí o 10 km·h⁻¹ (o 25 %) větší, než mohou konvenční DV

obloukem o poloměru 225 m bez převýšení a přechodnic projíždět.

3.4.2 Součásti dráhy

Měření veličin železničního svršku po vzniku MU bylo provedeno a posuzováno v měřičských bodech „+30“ až „-10“ s krokem 1 m, tj. 30 m před a 10 m za bodem „0“ v km 276,529.

Z měření železničního svršku ve výhybce č. 308 žst. Bohumín provozovatele dráhy SŽDC, s. o., a DK č. 27 žst. Bohumín – THÚ provozovatele dráhy ČD, a. s., viz dokument „Vyhodnocení technického stavu železničního svršku MU dne 28. 11. 2014“, č. j.: 1328/2015/DI/3, ze dne 17. 3. 2015 (dále jen Vyhodnocení ŽS DK č. 27) a „Zápis z kontroly stavu železničního svršku po vzniku MU z 28. 11. 2014 v žst. Bohumín na koleji č. 27 v km 276,529“, ze dne 8. 1. 2015 (dále jen „Zápis z kontroly stavu ŽS“), vyplývá:

- naměřené veličiny převýšení koleje (dále jen *PK*) v nezatíženém stavu pro rychlostní pásmo RP0 nepřekračují provozní odchyly *PK* ve stupni IL ani ve stupni IAL v žádném měřeném bodě;
- vypočtené hodnoty zborcení koleje (dále jen *ZK*) při měření v nezatíženém stavu byly porovnány s provozní odchylnou *ZK* ve stupni IL a mezní provozní odchylnou ve stupni IAL pro měřičskou základnu $l = 2,0$ m, $6,0$ m a $12,0$ m, dle čl. 7.3.5 normy ČSN 73 6360-2/Z1, s využitím vztahu „1“ pro převýšení $D \leq (R - 00)/2$. Uplatnění mezní hodnoty *ZK* ve stupni IAL, které je podmíněno trváním překročení mezní hodnoty *ZK* na délce $L \geq 2,00$ m.
Hodnoty *ZK* vypočtené z naměřených veličin *PK* v nezatíženém stavu nepřekračovaly mezní provozní odchyly *ZK* ve stupni IL ani ve stupni IAL v žádném měřeném bodě;
- provozní a mezní provozní odchyly od teoretického vzepětí měřeného na délce symetrické tětivy $B = 10$ m v oblouku o poloměru 225 m i v přímé části DK č. 27 nepřekračují mezní provozní odchyly Δf ve stupni IL ani ve stupni IAL v žádném měřeném bodu.
Rozdíl dvou po sobě následujících provozních odchylek vzepětí $\Delta \Delta f$, naměřených ve vzdálenosti rovné polovině délky tětivy $b/2 = 5$ m v oblouku DK č. 27 v nezatíženém stavu nepřekračovaly mezní provozní odchyly $\Delta \Delta f$ ve stupni IL ani ve stupni IAL v žádném měřeném bodě;
- naměřené veličiny rozchodu koleje *RK* pro rychlostní pásmo RP0, rychlost $V \leq 60$ km·h⁻¹ v nezatíženém stavu naměřené:
 - v přímém směru nepřekračovaly v žádném bodě měření od měřicího bodu „+30“ až po bod „+9“ provozní odchyly *RK* ve stupni IL – mez zásahu (dále jen IL) a mezní provozní odchyly *RK* ve stupni IAL – mez bezodkladného zásahu (dále jen IAL), uvedené v tabulce „Tabulka 9 – provozní a mezní provozní odchyly veličin +*RK* v přímé koleji“ ČSN 73 6360-2/Z1;
 - v levém oblouku o poloměru 225 m bez převýšení a přechodnic:
 - nepřekračovaly v bodě měření „+8“ až „+5“ provozní odchyly *RK* ve stupni IL a mezní provozní odchyly *RK* ve stupni IAL uvedené v tabulce „Tabulka 7 – Provozní odchyly veličin *RK*, *ZR*, *RK100*, *VL*, *VP*, *VK*, *SL*, *SP* a *SK* Stupeň IL – mez zásahu (opravy)“ (dále jen Tabulka 7) a v „Tabulka 8 – Mezní provozní odchyly veličin *RK*, *ZR*, *RK100*, *VL*, *VP*, *VK*, *SL*, *SP* a *SK* Stupeň

IAL – mez bezodkladného zásahu (dále jen Tabulka 8) ČSN 73 6360-2/Z1, které platí pro kolej vedenou v oblouku;

- **překračovaly v bodech měření „+4“ až „-10“ provozní odchyly RK ve stupni IL (RK +33mm/-8mm), které jsou v případě měření RK bez zatížení i překročením mezní provozní odchyly RK ve stupni IAL, a to v bodu „+4“, překročením o +4 mm, v bodu „-3“ a „-5“ překročením o +6 mm. V bodech měření „+3“ až „-4“ a „-6“ až „-10“ nebylo možné měřicím zařízením (ruční rozchodkou) RK, vzhledem k nepřipustnému rozšíření RK překračující hodnotu +33 mm o více než 7 mm, změřit;**
- vypočtené veličiny ZR, pro rychlostní pásmo RP0 v přímé koleji a v levém oblouku o poloměru 225 m bez převýšení a přechodnic, při měření RK v nezatíženém stavu:
 - **v měřicím bodu „+7“ (levý oblouk o poloměru 225 m) byla dosažena mezní provozní odchyly ZR ve stupni IAL (+7 mm/2 m);**
 - **v měřicím bodu „+6“ (levý oblouk o poloměru 225 m) byla překročena mezní provozní odchyly ZR ve stupni IAL (+7 mm/2 m) o +5 mm/2 m;**
 - **v měřicím bodu „+5“ a „+4“ (levý oblouk o poloměru 225 m) byla překročena mezní provozní odchyly ZR ve stupni IAL (+7 mm/2 m) o +6 mm/2 m;**
 - **v měřicím bodu „+3“ (levý oblouk o poloměru 225 m) byla překročena mezní provozní odchyly ZR ve stupni IAL (+7 mm/2 m) o +2 mm/2 m;**
 - **v měřicích bodech „+2“ až „-4“ a „-6“ až „-10“ nebylo možné měřicím zařízením (ruční rozchodkou) RK, vzhledem k nepřipustnému rozšíření RK překračující hodnotu +33 mm o více než 7 mm, změřit. Z tohoto důvodu nebyla mezní provozní odchyly ZR v měřicích bodech „+2“ až „-10“ posuzována.**

Výše uvedené překročení mezních provozních odchylek GPK (RK a ZR) DK č. 27 žst. Bohumín – THÚ v příčném směru v měřicích bodech „+7“ až „-10“ bylo způsobeno ztrátou drážebnosti upevňovadel (korozí poškozených vrtulí R1) ve zteřelých dřevěných kolejnicových podporách.

Ohledáním místa vzniku MU dne 28. 11. 2014, prohlídkou stavu železničního svršku DK č. 27 žst. Bohumín – THÚ dne 8. 1. 2015 od koncového styku výhybky č. 308 do místa zastavení čela HDV vlaku Pn 49792 a demontáží 9 upevnění pravé kolejnice k bukovým kolejnicovým podporám v km 276,534 až 276,527, tj. 7 upevnění před místem vzniku MU (bod „0“ v km 276,529) a 2 upevnění za místem vzniku MU, bylo zjištěno:

- stav upevňovadel od km 276,529 (od bodu „0“) ve směru klesající kilometráže, tj. ve směru jízdy vlaku Pn 49792, byl v obou kolejnicových pásech ovlivněn nehodovým dějem. Od konce výhybky č. 308 byly v km 276,542 do km 276,270 vloženy bukové kolejnicové podpory. Provozovatel dráhy ČD, a. s., v roce 2011 v km 276,525 až 276,489, tzn. v části levého oblouku o poloměru 225 m, provedl předběžnou opravu závad v rozchodu koleje RK a změny rozchodu ZR. Ta spočívala ve vyvrtání nových otvorů v dřevěných kolejnicových podporách pro vrtule R1 a v posunutí podkladnic pravého kolejnicového pásu v příčném směru osy podpor u cca 30 kolejnicových podpor;
- **od koncového styku výhybky č. 308 v km 276,542 až do km 276,534, tj. v přímém směru DK č. 27 a v km 276,534 až km 276,519, tj. v části levého oblouku o poloměru 225 m bez převýšení a přechodnic až po bod „-10“, zteřelé a stářím**

opotřebené bukové kolejnicové podpory s podélnými trhlinami zasahujícími k otvorům pro vrtule R1 a v pokračování až k hlavám podpor způsobující narušení drážebnosti upevňovadel prostřednictvím vrtulí R1, a tím nezajišťující rámovou tuhost kolejového roštu;

- **drobné kolejivo, zejména pak vrtule R1, byly značně poškozené korozí s vlivem na průměr a výšku závitů vrtulí, který v podstatě zanikl. Stav upevňovadel negativně ovlivnil tuhost spojení kolejnicových pásů prostřednictvím podkladnic k bukovým kolejnicovým podporám.** To umožnilo příčné vyklonění vrtulí R1 ve zteřelých bukových podporách (bez ohybu vrtulí) a příčný posuv podkladnic pravého, vnějšího kolejnicového pásu v levém oblouku o poloměru 225 m. Příčný posuv podkladnic pravého, vnějšího kolejnicového pásu se nejvýrazněji projevoval od měřicího bodu „+6“ do měřicího bodu „-10“;
- **v levém kolejnicovém pásu na styku kolejnic v km 276,531, tj. 2 m před bodem „0“, byla na konci bezстыkové koleje naměřena dilatační spára o velikosti 40 mm.** Uvedené mělo negativní vliv na dynamické vlastnosti jízdy DV s dopadem na infrastrukturu;
- **styk v pravém i levém kolejnicovém pásu v km 276,531 byl zaspojován pouze na zadní spojkové šrouby. Ve vnitřních spojkových otvorech scházely v každém kolejnicovém pásu 2 spojkové šrouby.** Uvedený stav v době vzniku MU přispěl k nezajištění požadované tuhosti kolejového roštu.

Pro zajištění provozuschopnosti dráhy a bezpečnosti drážní dopravy **před vznikem MU na DK č. 27 žst. Bohumín – THÚ, provozovatel dráhy ČD, a. s., níže uvedené prohlídky a měření staveb drah** v souladu s ustanovením § 26 odst. 1 a 2 vyhlášky č. 177/1995 Sb. neprováděl, viz také bod 3.2.3 této ZZ:

- **obchůzka DK č. 27 byla prováděna v rámci stavebního dohledu železničního svršku kolejiště žst. Bohumín – THÚ, bez provozovatelem dráhy stanoveného časového intervalu, přičemž provozovatel dráhy nedisponuje žádnými údaji o případně provedeném měření;**
- **kontrolní jízda na HDV nebo posledním DV vlaku;**
- **měření rozchodu, vzájemné výškové polohy a sklonu kolejnicových pásů kolejí, včetně měření směru měřícím vozem nebo jiným zařízením s kontinuálním záznamem, při němž se zjišťují hodnoty GPK;**
- **kontrola prostorové průchodnosti v celé délce DK, a to pojízdnou měřicí šablonou nebo jiným technickým zařízením;**
- **nedestruktivní kontrola kolejnic.**

Byly zjištěny nedostatky.

Zjištění:

- **měření GPK DK č. 27 žst. Bohumín – THÚ po vzniku MU v měřicích bodech s krokem 1 m byly v měřicích bodech „+4“ až „0“ naměřeny veličiny rozchodu koleje RK pro rychlostní pásmo RP0, rychlost $V \leq 60 \text{ km} \cdot \text{h}^{-1}$ v nezátíženém stavu, překračující mezní provozní odchylky RK ve stupni IAL o +4 mm a více;**
- **vypočtené veličiny změny rozchodu koleje ZR, pro rychlostní pásmo RP0 v přímé koleji a v levém oblouku DK č. 27 žst. Bohumín – THÚ o poloměru 225 m bez převýšení a přechodnic, při měření rozchodu koleje RK v nezátíženém stavu byla v měřicích bodech:**

- „+7“ (levý oblouk o poloměru 225 m) dosažena mezní provozní odchylna ZR ve stupni IAL (+7 mm/2 m);
- „+6“ (levý oblouk o poloměru 225 m) překročena mezní provozní odchylna ZR ve stupni IAL o +5 mm/2 m;
- „+5“ (levý oblouk o poloměru 225 m) překročena mezní provozní odchylna ZR ve stupni IAL o +6 mm/2 m;
- „+4“ (levý oblouk o poloměru 225 m) překročena mezní provozní odchylna ZR ve stupni IAL o +6 mm/2 m;
- „+3“ (levý oblouk o poloměru 225 m) překročena mezní provozní odchylna ZR ve stupni IAL o +2 mm/2 m;
- „+3“ až „-4“ a „-6“ až „-10“ (levý oblouk o poloměru 225 m) nebylo možné měřicím zařízením (ruční rozchodkou) RK, vzhledem k nepřípustnému rozšíření RK překračující hodnotu +33 mm o více než 7 mm, změřit;
- dřevěné kolejnicové podpory v DK č. 27 žst. Bohumín – THÚ byly zteřelé s podélnými trhlinami zasahujícími k otvorům pro vrtule R1 a v pokračování až k hlavám podpor. Drobné kolejivo, zejména pak vrtule R1, byly značně poškozené korozí. Koroze vrtule R1 poškodila tak, že jejich závit v podstatě zanikl a vrtule přestaly plnit svoji funkci tuhého spojení podkladnice s kolejnicovou podporou. To v součinnosti se zteřením dřevěných bukových kolejnicových podpor umožnilo za provozu působením odstředivého zrychlení při jízdě DV obloukem příčné vyklonění vrtulí R1 ve zteřelých bukových podporách (bez ohybu vrtulí) a příčný posuv a nadzvedávání podkladnic pravého, vnějšího kolejnicového pásu v levém oblouku o poloměru 225 m, přičemž příčný posuv podkladnic pravého, vnějšího kolejnicového pásu se nejvýrazněji projevoval od měřicího bodu „+5“ do měřicího bodu „-10“. Uvedené mělo za následek nezajištění rámové tuhosti kolejového roštu v místě vzniku MU;
- v DK č. 27 žst. Bohumín – THÚ se v km 276,531, tj. 2 m před bodem „0“, nachází kolejnicový styk. Ten byl v obou kolejnicových pásích zaspojován pouze na zadní spojkové šrouby. Ve vnitřních spojkových otvorech scházely v každém kolejnicovém pásu 2 ks spojkových šroubů. V levém kolejnicovém pásu byla na uvedeném styku (na konci BK) naměřena dilatační spára o velikosti 40 mm, což je překročením povolené hodnoty 20 mm o +20 mm, tj. o 100 %. Uvedené mělo negativní vliv na dynamické vlastnosti jízdy DV s dopadem na infrastrukturu, nezajištění požadované tuhosti kolejového roštu;
- před vznikem MU na DK č. 27 žst. Bohumín – THÚ provozovatel dráhy ČD, a. s., ve smyslu § 26 odst. 1 a 2 vyhlášky č. 177/1995 Sb., neprováděl níže uvedené prohlídky a měření staveb drah pro zajištění provozuschopnosti dráhy a bezpečnosti drážní dopravy:
 - obchůzka DK č. 27 – prováděl v rámci stavebního dohledu železničního svršku kolejí žst. Bohumín – THÚ, bez provozovatelem dráhy stanoveného časového intervalu, přičemž provozovatel dráhy údaje o případně provedeném měření nedisponuje, viz také bod 3.2.3 této ZZ;
 - kontrolní jízda na HDV nebo posledním DV vlaku – neprováděl, viz také bod 3.2.3 této ZZ;
 - měření rozchodu, vzájemné výškové polohy a sklonu kolejnicových pásů kolejí, včetně měření směru měřicím vozem nebo jiným zařízením s kontinuálním záznamem, při němž se zjišťují hodnoty GPK – neprováděl, viz také bod 3.2.3 této ZZ;
 - kontrola prostorové průchodnosti v celé délce DK, a to pojízdnou měřicí

šablonou nebo jiným technickým zařízením – neprováděl, viz také bod 3.2.3 této ZZ;

- nedestruktivní kontrola kolejnic – neprováděl, viz také bod 3.2.3 této ZZ.

3.4.3 Komunikační prostředky

Použití komunikačních prostředků před vznikem MU nemělo souvislost se vznikem MU.

3.4.4 Drážní vozidla, včetně zařízení pro automatické zaznamenávání dat

HDV 740.650-7 mělo platný Průkaz způsobilosti drážního vozidla, ev. č.: PZ 7309/00-V.20, vydaný DÚ dne 28. 2. 2000. Poslední pravidelná technická kontrola před vznikem MU byla dopravcem provedena dne 19. 9. 2014, s platností do 19. 2. 2015. V době vzniku MU bylo HDV dopravcem AWT, a. s., používáno v technickém stavu, který odpovídal schválené způsobilosti.

HDV 740.650-7 bylo vybaveno zařízením pro automatické zaznamenávání dat – registračním rychloměrem typu ELEKTRONICKÁ RYCHLOMĚROVÁ SOUPRAVA RE1-xx, č. TRG 4225 a VZ typu Mirel VZ1. Ze zaznamenaných dat o jízdě vlaku Pn 49792 mj. vyplývá:

- v 7.32.18 h vlak odjel z výchozí žst. Třinec. Rychlost jízdy vlaku mezi žst. Třinec a Bohumín byla strojvedoucím udržována v rozmezí 28 až 65 km·h⁻¹;
- v 8.19.12 h vlak jízdou výběhem míjel hlavní (vjezdové) návěstidlo 2L žst. Bohumín rychlostí 48 km·h⁻¹. Při jízdě k hlavnímu (vjezdovému) návěstidlu 2L registrační rychloměr zaznamenal přenášení návěsti nařizující snížení rychlosti, vyjádřené svícením žlutého mezikruží na návěstním opakovači VZ;
- v 8.19.13 h HDV vlaku vjelo rychlostí 48 km·h⁻¹ za úroveň hlavního (vjezdového) návěstidla 2L žst. Bohumín. Registrační rychloměr zaznamenal ukončení přenášení návěsti nařizující snížení rychlosti. Na návěstním opakovači zhaslo světlo „Žluté mezikruží“;
- v 8.20.26 h HDV vlaku rychlostí 43 km·h⁻¹ projelo místem styku drah (km 276,542) provozovaných SŽDC, s. o., a ČD, a. s., a vjelo na DK č. 27 žst. Bohumín – THÚ. HDV tažnou sílu nevyvíjelo;
- v 8.20.32 h byl při rychlosti 42 km·h⁻¹ zaznamenán začátek snížení tlaku vzduchu v potrubí průběžné samočinné tlakové brzdy vyvolaný obsluhou ovládače elektricky řízeného brzdiče (provozní brzdění). Tlak vzduchu v potrubí průběžné samočinné tlakové brzdy byl snížen z provozního tlaku 5,175 bar na hodnotu 4,775 bar. HDV tažnou sílu nevyvíjelo;
- v 8.20.34 h byl při rychlosti 42 km·h⁻¹ zaznamenán začátek přenášení návěsti zakazující jízdu, vyjádřené svícením červeného světla na návěstním opakovači VZ. HDV tažnou sílu nevyvíjelo, v potrubí průběžné samočinné tlakové brzdy byl tlak 4,775 bar;
- v **8.20.37 h při rychlosti 41 km·h⁻¹ zaznamenán tlak vzduchu v brzdových válcích HDV větší jak 0,3 bar.** HDV tažnou sílu nevyvíjelo, v potrubí průběžné samočinné tlakové brzdy byl tlak 4,775 bar;

- v **8.20.37 h** se v km 276,529 propadlo levé kolo přední nápravy předního podvozku „a“ 8. TDV za HDV – **čas vzniku MU** (vykolejení). HDV se nacházelo 169 m před místem konečného zastavení po vzniku MU na DK č. 27 žst. Bohumín – THÚ;
- v 8.20.43 h v km 276,450, tj. 79 m za bodem „0“, vyšplhalo pravé kolo přední nápravy předního podvozku „a“ 8. TDV za HDV na hlavu pravé kolejnice DK č. 27. Vlak jel v té době rychlostí 37 km·h⁻¹. HDV tažnou sílu nevyvíjelo, nacházelo se ve vzdálenosti 90 m před místem konečného zastavení po vzniku MU na DK č. 27 žst. Bohumín – THÚ. V potrubí průběžné samočinné tlakové brzdy byl tlak 4,575 bar;
- v 8.20.46 h byl při rychlosti 35 km·h⁻¹ zaznamenán pokles tlaku vzduchu v potrubí průběžné samočinné tlakové brzdy na 3,975 bar. Ten byl zapříčiněn rozpojením spojek průběžného potrubí samočinné tlakové brzdy mezi 7. nevykolejeným a 8. vykolejeným TDV za HDV;
- v 8.20.59 h vlak zastavil na dopravní koleji č. 27 žst. Bohumín – THÚ.

Vykolejené TDV řady Ua 418-V č. 88 54 9200 064-5, řazené jako 8. TDV za HDV vlaku Pn 49792, bylo v době vzniku MU dopravcem AWT, a. s., používáno s platnou technickou kontrolou (periodickou opravou) provedenou dne 9. 12. 2008, s platností 6 let do 9. 12. 2014. TDV má vydané OSVĚDČENÍ o shodě drážního vozidla se schváleným typem dle zákona č. 266/1994 Sb., vydané certifikovanou osobou, opravcem LOSTR, a. s., a to dle technických podmínek TP 418 Vg 0136-5. Jedná se o čtyřnápravové, otevřené, vysokostěnné TDV, určené k přepravě sypkého materiálu, jako je např. suť, štěrk, písek apod., s ruční pořádací brzdou a pneumatickým vyklápěcím zařízením. Vozová skříň TDV je osazena na dvou dvounápravových podvozcích typu 2XTa, konstrukce Diamond. Posouzením technického stavu TDV bylo zjištěno, že technický stav TDV nebyl v příčinné souvislosti se vznikem MU. Zjištěná poškození vznikla v průběhu nehodového děje.

Dle zápisu o brzdění vlaku „MEZINÁRODNÍ ZPRÁVA O BRZDĚNÍ A VLAKU“, pro vlak číslo 49792 vystavené dne 28. 11. 2014 ve výchozí žst. Třinec (dále jen Zpráva o brzdění vlaku), bylo mj. zjištěno, že vlak byl brzděn II. způsobem brzdění, v režimu brzdění G, **hmotnost TDV a soupravy celkem byla 1410 t, celková hmotnost vlaku byla 1482 t**, brzdící váha TDV a soupravy celkem byla 713 t, celková brzdící váha vlaku byla 761 t. **Skutečná brzdící % vlaku Pn 49792 byla dle zprávy o brzdění 51**, při potřebných brzdících % 44. Porovnáním údajů uvedených v dokumentu „Výkaz vozidel pro nákladní vlak“ pro vlak 49752, vystavený dne 20. 11. 2014, a zjištěním stavu DV a jejich brzdových zařízení při ohledání DV po vzniku MU bylo zjištěno, že **skutečná hmotnost TDV a soupravy byla celkem 1 437 t, tj. o 27 t více, než je uvedeno ve Zprávě o brzdění vlaku, a celková hmotnost vlaku byla 1 509 t, tj. o 27 t více, než bylo uvedeno ve Zprávě o brzdění vlaku. Skutečné brzdící % pak činilo 50 %, tj. o 1 % méně, než je uvedeno ve Zprávě o brzdění vlaku.** I přes uvedení nesprávných údajů o hmotnosti a skutečném brzdícím % brzdící účinek vlaku Pn 49792 zajišťoval bezpečné zastavení vlaku na zábrzdnu vzdálenost.

TDV řady Ua 418-V č. 88 54 9200 064-5 bylo ložené sypkým materiálem (zemínou). Ložený materiál byl na TDV rozložen v souladu s Nakládací směrnicí UIC rovnoměrně. Kontrolním vážením takto loženého TDV, uskutečněným dne 16. 12. 2014 v žst. Ostrava hl. n. na kolejové váze dopravce ČD Cargo, a. s., bylo zjištěno, že **celková hmotnost TDV i s nákladem činila 83 120 kg**. Podle nápisů na skříní vozu činila hmotnost prázdného TDV 25 750 kg. Z uvedeného vyplývá **hmotnost přepravovaného**

materiálu 57 370 kg, což je překročení přípustné hmotnosti nákladu 54 000 kg uvedené na skříní vozu o 3 370 kg. Vzhledem k rovnoměrnému rozložení nákladu, se zřetelem na nejnižší traťovou třídu na přepravní cestě, včetně DK č. 27 žst. Bohumín – THÚ, která je zařazena do třídy D, tj. hmotnosti na nápravu 22 500 kg, vyplývá, že skutečná hmotnost na nápravu předmětného TDV činila 20 771 kg, což je nepřekročením nejvyšší přípustné hmotnosti na nápravu TDV pro traťovou třídu D. **Uvedené překročení přípustné hmotnosti nákladu o 3 370 kg mělo za následek další zvýšení skutečné hmotnosti TDV a soupravy vlaku Pn 49792 (neuvedené ve Zprávě o brzdění vlaku), která potom činila 1 513 t, tj. o 31 t více, než bylo uvedeno ve Zprávě o brzdění vlaku.** Na změnu skutečného brzdící %, ani na zajištění brzdícího účinku vlaku Pn 49792, který zajišťoval bezpečné zastavení vlaku na zábrzdnu vzdálenost, nemělo uvedené přeložení TDV vliv.

Byly zjištěny nedostatky.

Zjištění:

- TDV řady Ua 418-V č. 88 54 9200 064-5 bylo ložené nákladem o hmotnosti 57 370kg, čímž byla překročena přípustná hmotnost nákladu TDV 54 000 kg o 3 370 kg, tj. o 6,24 %.
Vzhledem ke zjištěným skutečnostem (zařazení DK č. 27 žst. Bohumín – THÚ do traťové třídy D) nelze uvedené posuzovat v příčinné souvislosti se vznikem MU;
- zpráva o brzdění vlaku, odlišně od § 37 odst. 10 vyhlášky č. 173/1995 Sb., obsahovala údaje:
 - o hmotnosti TDV a soupravy celkem, které byly o 31 t (27 t + 4 t) nižší, než byla skutečnost;
 - o skutečných brzdících %, které byly o 1 % vyšší, než byla skutečnost.Uvedené zjištění nemělo souvislost se vznikem MU.

3.5 Dokumentace o provozním systému

3.5.1 Opatření učiněná zaměstnanci provozovatele dráhy a dopravce, pokud jde o řízení, signalizaci a zabezpečení dopravy

Vzniku MU předcházelo v roce 2011 provozovatelem dráhy ČD, a. s., odstranění zjištěných závad v příčném směru rozchodu koleje *RK* a změně rozchodu *ZR* DK č. 27 žst. Bohumín – THÚ, a to v km 276,525 až km 276,489 (v délce cca 38 m), tj. 4 m za místem vzniku MU, v levém oblouku o poloměru 225 m bez převýšení a přechodnic. Odstraněné závady byly, dle dokumentace provozovatele dráhy ČD, a. s., způsobené nedostatečnou tuhostí spojení podkladnic S 4 prostřednictvím korozi poškozených upevňovadel (vrtulí R 1) k dřevěným (bukovým) kolejnicovým podporám. Odstranění závad bylo provedeno akreditovanou dodavatelskou společností. Ta v souladu se zadáním prací posunula podkladnice pravého (vnějšího) kolejnicového pásu na dřevěných kolejnicových podporách v podélném směru. Do původních dřevěných podpor vyvrtala nové otvory pro vrtule a korozi poškozené vrtule R1 vyměnila za nové S1. Staré otvory po vrtulích R 1 zakolíčkovala a ošetřila impregnační zálivkou. Systémový specialista RSM Olomouc, podle organizační struktury provozovatele dráhy ČD, a. s., odpovědný za údržbu, dohled, opravy a prohlídky stavby dráhy, řídící se postupy obsaženými

v převzatých předpisech od SŽDC, s. o., nekorrespondujícími s organizačním uspořádáním a působností organizačních složek ČD, a. s., viz bod 3.2.1 této ZZ, ponechal v DK č. 27 žst. Bohumín – THÚ, do doby vzniku MU, minimálně v km 276,535 až 276,529, zteřelé dřevěné (bukové) kolejnicové podpory, přičemž nepřijal žádná opatření pro zajištění bezpečnosti provozování drážní dopravy spočívající minimálně ve zvýšeném dohledu nad zteřelými dřevěnými kolejnicovými podporami, jenž byly do DK č. 27 vloženy v roce 1990. Z poslední prohlídky železničního svršku a spodku, kterou za RSM Olomouc systémový specialista uskutečnil pěší pochůzkou dne 16. 6. 2014, tj. 166 dnů před vznikem MU, vyhotovil zápis „Zápis z provedené komplexní prohlídky železničního svršku a spodku u kolejí ČD RSM Olomouc v obvodu žst. Bohumín“, ze dne 18. 6. 2014, který odlišně od § 25 odst. 16 a 17 vyhlášky č. 177/1995 Sb., neobsahuje žádné údaje s naměřenými hodnotami k zajištění provozuschopnosti, viz bod 3.2.3 této ZZ. V zápisu systémový specialista mj. uvedl:

„A/ zhodnocení předcházejícího měření:

- závady z předchozích kontrol: - odstraněny
- měření k zajišťovacím značkám: neměřeno, nejsou
- dilatační spáry: neměřeno

B/ prohlídka dopravní

- ...

- stav kolejnicových podpor: betonové pražce – bez závad, dřevěné – stav odpovídá stáří **věnovat zvýšenou pozornost místům s použitými dřevěnými pražci** (pozn. zpracovatele ZZ: obsahem zápisu ani jiným dokumentem nebyl stanoven časový interval jím požadovaného zvýšeného dohledu nad stavem použitých dřevěných kolejnicových podpěr, včetně měření veličin GPK);
- stav upevňovadel: odpovídá stáří;
- stav kolejového roštu: kolejové lože bez znečištění, blátivá místa nejsou;

- ...

Ukládá se: - zajistit odstranění zjištěných závad ...“ (pozn. zpracovatele ZZ: v DK č. 27 žst. Bohumín – THÚ nebyly prohlídkou žádné závady zjištěny).

Jízdní (vlaková) cesta pro vlak Pn 49792 byla dispozičním výpravčím postavena v souladu s technologickými postupy provozovatele dráhy SŽDC, s. o., normální obsluhou SZZ žst. Bohumín. Jízda vlaku Pn 49792 na DK č. 27 žst. Bohumín – THÚ, byla dovolena návěstí „Rychlost 40 km/h a výstraha“ návěstěnou hlavním (vjezdovým) návěstidlem 2L žst. Bohumín, označeným indikátorovou tabulkou s číslicí „5“.

Strojvedoucí vlaku Pn 49792 při jízdě vlaku jednal včas a správně podle zjištěných skutečností. Při jízdě vlaku v obvodu výhybek přilehlých k hlavnímu (vjezdovému) návěstidlu 2L žst. Bohumín upravil rychlost jízdy vlaku tak, aby nepřekročil rychlost $50 \text{ km}\cdot\text{h}^{-1}$. Úroveň hlavního (vjezdového) návěstidla 2L s HDV minul v 8.19.13 h jízdou výběhem, rychlostí $48 \text{ km}\cdot\text{h}^{-1}$. Na DK č. 27 žst. Bohumín – THÚ, která mohla být podle ZDD žst. Bohumín a návěstí rychlostní soustavy pojížděná rychlosti $50 \text{ km}\cdot\text{h}^{-1}$, vjel rychlostí $43 \text{ km}\cdot\text{h}^{-1}$. Skutečnost, že levý oblouk v DK č. 27 o poloměru 225 m bez převýšení a přechodnic umožňoval jízdu konvenčních DV rychlostí maximálně $40 \text{ km}\cdot\text{h}^{-1}$, strojvedoucí nevěděl (tato rychlost mu nebyla návěstěna). Protože strojvedoucí na následujícím hlavním (cestovém) návěstidle Lc27 očekával návěst „Stůj“, v 8.20.32 h, při rychlosti $42 \text{ km}\cdot\text{h}^{-1}$, obsluhou ovládače elektricky řízeného brzdiče HDV zavedl provozní brzdění a snížil tlak vzduchu v potrubí průběžné samočinné tlakové brzdy na hodnotu 4,775 bar. Ten se následně ustálil na hodnotě 4,575 bar. Ke vzniku MU došlo v 8.20.37 h

při rychlosti 37 km·h⁻¹. Strojvedoucí vznik MU nezaznamenal, ani zaznamenat nemohl. Vlak zastavil v 8.20.59 h následkem rozpojení spojek průběžného potrubí samočinné tlakové brzdy mezi 7. vykolejeným a 8. vykolejeným TDV za HDV.

Byl zjištěn nedostatek.

Zjištění:

- systémový specialista RSM Olomouc v zápise „Zápis z provedené komplexní prohlídky železničního svršku a spodku u kolejí ČD RSM Olomouc v obvodu žst. Bohumín“ ze dne 18. 6. 2014, odlišně od ustanovení § 26 odst. 3 vyhlášky č. 177/1995 Sb., uvedl potřebu věnovat zvýšenou pozornost místům s použitými dřevěnými kolejnicovými podporami, avšak nestanovil časový interval jím požadovaného zvýšeného dohledu nad stavem použitých dřevěných kolejnicových podpěr, včetně měření veličin GPK, viz bod 3.2.3 této ZZ;
- systémový specialista RSM Olomouc v době před vznikem MU odlišně od ustanovení § 26 odst. 1 vyhlášky č. 177/1995 Sb., neprováděl, viz bod 3.2.3 této ZZ:
 - kontrolní jízdu na HDV nebo posledním DV vlaku s nejvyšší rychlostí pro zjištění technického stavu dopravní cesty;
 - měření rozchodu, vzájemné výškové polohy a sklonu kolejnicových pásů kolejí, včetně měření směru měřícím vozem nebo jiným zařízením s kontinuálním záznamem, při němž se zjišťují hodnoty GPK;
 - kontrolu prostorové průchodnosti v celé délce kolejí, a to pojízdnou měřicí šablonou nebo jiným technickým zařízením;
 - nedestruktivní kontrolu kolejnic;
- systémový specialista RSM Olomouc v době před vznikem MU odlišně od ustanovení § 25 odst. 16 a 17 vyhlášky č. 177/1995 Sb. neevidoval, neaktualizoval a nearchivoval po dobu nejméně 5 let údaje, viz bod 3.2.3 této ZZ, o:
 - obchůzce trati s měřením kolejí;
 - měření rozchodu, vzájemné výškové polohy a sklonu kolejnicových pásů kolejí, včetně měření směru měřícím vozem nebo jiným zařízením s kontinuálním záznamem, při němž se zjišťují hodnoty GPK;
 - kontrole prostorové průchodnosti v celé délce kolejí, a to pojízdnou měřicí šablonou nebo jiným technickým zařízením;
 - nedestruktivní kontrole kolejnic;
- systémový specialista RSM Olomouc v době před vznikem MU odlišně od čl. 32 a čl. 34 dílu XI „USPOŘÁDÁNÍ STYKOVANÉ A BEZSTYKOVÉ KOLEJE“ předpisu SŽDC S 3, neprováděl, viz bod 3.2.3 této ZZ:
 - měření dilatace styků kolejnicových pásů ochranného pole za výhybkou č. 308;
- systémový specialista RSM Olomouc v době před vznikem MU odlišně od čl. 50 dílu III „ZAJIŠTĚNÍ PROSTOROVÉ POLOHY KOLEJE“ předpisu SŽDC S 3, neprováděl, viz bod 3.2.3 této ZZ:
 - měření k zajišťovacím značkám.

Vzhledem k nedostatkům v systému zajišťování bezpečnosti provozovatele dráhy ČD, a. s., kdy organizační struktura a systém organizačních a technologických opatření pro bezpečné provozování dráhy – působnost organizačních složek ČD, a. s., včetně stanovených odpovědností vedoucích zaměstnanců a zaměstnanců pro zajištění dodržení stavebnětechnických parametrů a dovolených opotřebení součástí dráhy a funkčnosti jejich částí v DK č. 27 žst. Bohumín – THÚ nekoresponduje s organizačním uspořádáním

a působnosti organizačních složek obsažených v ČD, a. s., používaných předpisech převzatých od SŽDC, s. o., není výše uvedené nezajištění údržby, dohledu (evidence údajů), oprav a prohlídek DK č. 27 žst. Bohumín – THÚ pochybením pouze systémového specialisty RSM Olomouc, ale podle organizační struktury provozovatele dráhy průřezově všech vedoucích zaměstnanců a zaměstnanců ČD, a. s., odpovědných za údržbu, dohled, opravy a prohlídky předmětné stavby dráhy, viz bod 3.2.1 této ZZ.

3.5.2 Výměna verbálních hlášení v souvislosti s mimořádnou událostí včetně dokladů ze záznamového zařízení

V souvislosti s MU neproběhla žádná verbální komunikace mající vliv na její vznik.

3.5.3 Opatření přijatá k ochraně a zabezpečení místa mimořádné události

Místo MU bylo pověřenou odborně způsobilou osobou provozovatele dráhy ČD, a. s., a dopravce AWT, a. s., zabezpečeno v souladu s vyhláškou č. 376/2006 Sb.

3.6 Pracovní, zdravotní a provozní podmínky

3.6.1 Pracovní doba zaměstnanců provozovatele dráhy a dopravce, kteří byli účastníky události

- strojvedoucí vlaku Pn 49792 byl ve směně dne 28. 11. 2014 od 4.40 h, odpočinek před směnou měl 12.15 h. Přestávku na oddech a odpočinek, vzhledem k času nástupu na směnu, před vznikem MU nečerpal;
- dispoziční výpravčí žst. Bohumín byl ve směně dne 28. 11. 2014 od 6.00 h, odpočinek před směnou měl 12.00 h. Přestávku na oddech a odpočinek, vzhledem k času nástupu na směnu, před vznikem MU nečerpal.

Zaměstnavatelé zajistili podmínky pro odpočinek před směnou a v průběhu směny v souladu s § 90 zákona č. 262/2006 Sb., resp. § 14 odst. 2 nařízení vlády č. 589/2006 Sb., kterým se stanoví odchylná úprava pracovní doby a doby odpočinku zaměstnanců v dopravě.

3.6.2 Zdravotní stav a osobní situace, které měly vliv na mimořádnou událost, včetně fyzického nebo psychického stresu

Zúčastnění zaměstnanci provozovatele dráhy SŽDC, s. o., a ČD, a. s., a dopravce AWT, a. s., byli v době vzniku MU zdravotně způsobilí k výkonu zastávané funkce. Šetřením nebylo zjištěno, že na vznik MU měla vliv osobní situace nebo psychický stav osob zúčastněných na MU.

3.6.3 Uspořádání vybavení řídicího pracoviště nebo vozidla, které má vliv na jeho ovládání a užívání

Uspořádání a vybavení pracoviště na MU zúčastněných zaměstnanců provozovatele dráhy SŽDC, s. o., resp. ČD, a. s., a dopravce AWT, a. s., nemělo souvislost se vznikem MU.

3.7 Předchozí mimořádné události podobného charakteru

DI eviduje v období od 1. 7. 2008 do doby vzniku předmětné MU na dráhách železničních, kategorie celostátní, u provozovatele dráhy ČD, a. s., celkem 3 obdobné MU, jejichž příčinou vzniku byl zhoršený technický stav železničního svršku s nedodržením GPK, kdy faktorem, který přispěl ke vzniku MU, bylo neodstranění závad v příčném směru koleje (rozchodu koleje *RK* a změny rozchodu koleje *ZR*) a svislém směru koleje (převýšení kolejnicových pásů *PK* a zborcení koleje *ZK*):

- ze dne 17. 5. 2009 v žst. Přerov, kdy při posunu sunutím na SK č. 6 vykolejilo TDV řazené jako 4. za HDV. Příčinou vzniku MU bylo překročení mezních provozních odchylek GPK;
- ze dne 9. 10. 2009 v DKV Liberec, PJ Hradec Králové, na koleji č. 6b, kdy při posunu na vykolejilo HDV jednou nápravou. Příčinou vzniku MU bylo překročení mezních provozních odchylek GPK;
- ze dne 29. 8. 2010 v žst. Praha-Žižkov, kdy při posunu na SK č. 29 vykolejilo HDV (propadlo pravé kolo 3. nápravy mezi kolejnicové pásy). Příčinou vzniku MU bylo překročení mezních provozních odchylek GPK.

4 ANALÝZY A ZÁVĚRY

4.1 Konečný popis mimořádné události

4.1.1 Konečný popis mimořádné události na základě zjištěných skutečností v bodě 3

Vzhledem k dopravní situaci v žst. Bohumín v době jízdy vlaku Pn 49792 z žst. Dětmárovice do žst. Bohumín dne 28. 11. 2014, kdy podle platného grafikonu vlakové dopravy měly z obvodu osobního nádraží žst. Bohumín do žst. Ostrava hl. n., v 8.22 h a 8.30 h odjezd vlaky Os 2926 a R 840, rozhodl se dispoziční výpravčí žst. Bohumín postavit jízdní (vlakovou) cestu pro vlak Pn 49792 přes obvod levého přednádraží žst. Bohumín. Z uvedeného důvodu sjednal jízdu vlaku Pn 49792 s výpravčím SEVER žst. Bohumín po DK č. 27 žst. Bohumín – THÚ. Jízdní (vlakovou) cestu pro vlak Pn 49792 dispoziční výpravčí postavil normální obsluhou SZZ žst. Bohumín. Jízda vlaku Pn 49792 na DK č. 27 žst. Bohumín – THÚ, byla povolena dvousvětelnou návěstí „Rychlost 40 km/h a výstraha“ návěstěnou hlavním (vjezdovým) návěstidlem 2L žst. Bohumín označeným indikátorovou tabulkou s číslicí „5“. Strojvedoucí vlaku Pn 49792 tak mohl v obvodu výhybek přilehlých k hlavnímu (vjezdovému) návěstidlu 2L žst. Bohumín,

resp. DK č. 27 při jízdě k následujícímu hlavnímu návěstidlu, jet rychlostí nejvýše $50 \text{ km}\cdot\text{h}^{-1}$.

Strojvedoucí vlaku Pn 49792 při jízdě vlaku v obvodu výhybek přilehlých k hlavnímu (vjezdovému) návěstidlu 2L žst. Bohumín upravil rychlost jízdy vlaku tak, aby nepřekročil rychlost $50 \text{ km}\cdot\text{h}^{-1}$. Vlak Pn 49792 úroveň hlavního (vjezdového) návěstidla 2L minul v 8.19.13 h jízdou výběhem, rychlostí $48 \text{ km}\cdot\text{h}^{-1}$. Na DK č. 27 žst. Bohumín – THÚ vlak Pn 49792 vjel v 8:20.32 h, rychlostí $43 \text{ km}\cdot\text{h}^{-1}$. Skutečnost, že levý oblouk v DK č. 27 o poloměru 225 m bez převýšení a přechodnic, v km 276,534 až 276,482, umožňoval jízdu konvenčních DV rychlostí maximálně $40 \text{ km}\cdot\text{h}^{-1}$ strojvedoucí nevěděl (tato rychlost mu nebyla návěstěna) ani vědět nemohl. Protože strojvedoucí na následujícím hlavním (cestovém) návěstidle Lc27 očekával návěst „Stůj“, v 8.20.32 h, při rychlosti $42 \text{ km}\cdot\text{h}^{-1}$, obsluhou ovládače elektricky řízeného brzdiče HDV zavedl provozní brzdění a snížil provozní tlak vzduchu v potrubí průběžné samočinné tlakové brzdy z 5,175 bar na hodnotu 4,775 bar. Ten se následně ustálil na hodnotě 4,575 bar. Protože brzdící účinek vlaku byl vyvolán snížením tlaku vzduchu v potrubí průběžné samočinné tlakové brzdy na straně čela vlaku, šířil se pokles tlaku vzduchu v potrubí, a tím také odpovídající brzdící účinek jednotlivých DV ve směru od začátku vlaku k jeho konci. To mělo za následek vznik přirozeného podélného rázu v soupravě, kdy zadní část vlaku se setrvačností natlačila na již brzděné DV v čele vlaku. Ke vzniku MU došlo v 8.20.37 h při rychlosti $37 \text{ km}\cdot\text{h}^{-1}$, kdy vlivem součtu vodorovné odstředivé síly působící vně levého oblouku, vyvolané jízdou DV levým obloukem o poloměru 225 m bez převýšení a přechodnic a vodorovné složky síly působící ve směru odstředivé síly na pravý kolejnicový pás DK č. 27, vyvolané podélným, byť přirozeným rázem v soupravě vlaku mezi brzděnou a dosud nebrzděnou zadní částí vlaku, došlo následkem nedostatečné rámové tuhosti kolejového roštu vyvolané ztežením dřevěných bukových kolejnicových podpor k příčnému vyklonění korozí značně poškozených vrtulí R1 (bez jejich ohybu) k příčnému posuvu a nadzvedávání podkladnic pravého, vnějšího kolejnicového pásu. To mělo za následek rozšíření rozchodu koleje a v km 276,529 propad levého kola přední nápravy předního podvozku „a“ TDV 88 54 9200 064-5 řazeného jako 8. TDV za HDV. Dynamikou nehodového děje došlo po ujetí 79 m v km 276,450 k vyšplhání a sjetí pravých kol předního podvozku TDV 88 54 9200 064-5, a to vpravo (vně) pravého kolejnicového pásu. Strojvedoucí vznik MU nezaznamenal. Vlak zastavil v 8.20.59 h, po ujetí 169 m s vykolejeným TDV 88 54 9200 064-5, následkem samovolného rozpojení spojek průběžného potrubí samočinné tlakové brzdy, mezi 7. nevykolejeným a 8. vykolejeným TDV za HDV, vyvolaného jízdou vykolejeného 8. TDV 88 54 9200 064-5.

4.2 Rozbor

4.2.1 Zhodnocení zjištěných skutečností podle bodu 3 a uvedení závěrů o příčině mimořádné události a činnosti záchranných služeb

Provozovatel dráhy ČD, a. s., podle ustanovení § 22 odst. 2 písm. d) zákona č. 266/1994 Sb., nezajistil dodržování zavedeného systému zajišťování bezpečnosti provozování dráhy tím, že jeho organizační struktura, systém organizačních a technologických opatření pro bezpečné provozování dráhy – působnost organizačních složek ČD, a. s., včetně stanovených odpovědností vedoucích zaměstnanců a zaměstnanců pro zajištění dodržení stavebnětechnických parametrů a dovolených opotřebení součástí dráhy

a funkčnosti jejich částí v DK č. 27 žst. Bohumín – THÚ nekoresponduje s organizačním uspořádáním, působností organizačních složek a odpovědnosti vedoucích zaměstnanců a zaměstnanců obsažených v ČD, a. s., používaných předpisech převzatých od SŽDC, s. o. (např. předpisy SŽDC S 2/3, SŽDC S 3/1, SŽDC S 3/2, SŽDC S 3/4). Důvodem je zcela odlišná organizační struktura provozovatele dráhy železniční, kategorie celostátní (mimo žst. Bohumín – THÚ), kterým je SŽDC, s. o., od organizační struktury ČD, a. s. Zajištění provozuschopnosti dráhy pro potřebu bezpečného provozování dráhy a drážní dopravy, tj. dodržení stavebnětechnických parametrů a dovolených opotřebení součástí dráhy a funkčnosti jejich částí – DK č. 27 žst. Bohumín – THÚ, prováděním pravidelných prohlídek a měření stavby dráhy, včetně evidence stavebnětechnických parametrů stavby dráhy a jejich měření, k datu vzniku MU, spadalo do působnosti náměstka generálního ředitele ČD, a. s., pro správu majetku, Odbor správy a prodeje majetku O32, RSM Olomouc a zaměstnance ve funkci systémový specialista RSM Olomouc. Naproti tomu, dle technologických postupů obsažených v předpisech používaných provozovatelem dráhy ČD, a. s. (obsažených v Žádosti o vydání osvědčení, včetně předpisu SŽDC S 2/3 obsaženého v Příloze č. 7), má mj. odpovědnost za provádění pravidelných prohlídek a měření stavby dráhy, včetně evidence stavebnětechnických parametrů stavby dráhy a jejich měření, příslušná organizační jednotka OŘ SŽDC, s. o., Správa tratí OŘ a jejich zaměstnanci, kterými jsou přednosta, vedoucí oddělení, vedoucí skupiny, inženýr železniční dopravy, systémový specialista, vedoucí provozu infrastruktury, samostatný technik, rozpočtář odborné zprávy, vedoucí provozního střediska, vrchní mistr tratí – traťmistr, vrchní správce trati, mistr tratí, správce trati, četař, montér trati, pracovník údržby a oprav tratí, zámečnické kolejevodních konstrukcí, traťový dělník – obchůzkář, traťový dělník, kontrolor – defektoskopista a diagnostik. Provozovatel dráhy ČD, a. s., žádným prvkem systému zajišťování bezpečnosti provozování dráhy nestanovil, zda zaměstnanec ČD, a. s., ve funkci systémový specialista RSM Olomouc, má při provozování dráhy celostátní – DK č. 27 žst. Bohumín – THÚ, odpovědnost za provádění pravidelných prohlídek a měření stavby dráhy, včetně evidence stavebnětechnických parametrů stavby dráhy a jejich měření, v rozsahu všech výše uvedených zaměstnanců organizačních jednotek OŘ SŽDC, s. o., nebo jen některých z nich.

Uvedené mělo, v rozporu s ustanovením § 2 odst. 3 vyhlášky č. 173/1995 Sb. a § 26 odst. 1 a 2 vyhlášky č. 177/1995 Sb., za následek na DK č. 27 dráhy železniční, kategorie celostátní, neprovádění níže uvedených prohlídek a měření:

- kontrolní jízda na HDV nebo posledním DV vlaku;
- měření rozchodu, vzájemné výškové polohy a sklonu kolejnicových pásů kolejí, včetně měření směru měřícím vozem nebo jiným zařízením s kontinuálním záznamem, při němž se zjišťují hodnoty GPK;
- kontrola prostorové průchodnosti v celé délce DK, a to pojízdnou měřicí šablonou nebo jiným technickým zařízením;
- nedestruktivní kontrola kolejnic.

Neprovádění výše uvedených prohlídek a měření, včetně, v rozporu s ustanovením § 25 odst. 16 a 17 vyhlášky č. 177/1995 Sb., nevidování, neaktualizování a nearchivování údajů k zajištění provozuschopnosti dráhy, před vznikem MU, vedlo v DK č. 27 žst. Bohumín – THÚ, v levém oblouku o poloměru 225 bez převýšení a přechodnic, v km 276,535 až 276,529, v rozporu s ustanovením § 22 odst. 1 písm. a) zákona č. 266/1994 Sb., a § 18 odst. 1 a 2 a § 25 odst. 7 vyhlášky č. 177/1995 Sb. a čl. 2 a 3 dílu V „KOLEJNICOVÉ PODPORY“ vnitřního předpisu SŽDC S3, k používání dřevěných kolejnicových podpor (do DK č. 27 vložených v roce 1990) s podélnými trhlinami zasahujícími k otvorům pro vrtule R1

a v pokračování až k hlavám podpor, přičemž drobné kolejivo, zejména pak vrtule R1, byly v rozporu s ustanovením § 22 odst. 1 písm. a) zákona č. 266/1994 Sb. a § 25 odst. 1 a 7 vyhlášky č. 177/1995 Sb. značně poškozené korozí. Koroze vrtule R1 poškodila tak, že jejich závit v podstatě zanikl a vrtule přestaly plnit svoji funkci tuhého spojení podkladnice s kolejnicovou podporou. To v součinnosti se zteřením dřevěných bukových kolejnicových podpor umožnilo za provozu působením odstředivého zrychlení při jízdě DV obloukem příčné vyklonění vrtulí R1 ve zteřelých bukových podporách (bez ohybu vrtulí) a příčný posuv a nadzvedávání podkladnic pravého, vnějšího kolejnicového pásu v levém oblouku. To mělo v konečném důsledku za následek nezajištění rámové tuhosti kolejového roštu DK č. 27 (rozšíření rozchodu koleje a změnu rozchodu koleje) v místě vzniku MU a v době jízdy vlaku Pn 49792, v km 276,529, propadnutí levého kola přední nápravy předního podvozku „a“ TDV 88 54 9200 064-5 řazeného jako 8. TDV za HDV.

Negativní vliv na dynamické vlastnosti jízdy DV s dopadem na infrastrukturu a nezajištění požadované rámové tuhosti kolejového roštu DK č. 27 žst. Bohumín – THÚ měl kolejnicový styk v km 276,531, tj. 2 m před bodem „0“. Ten byl v obou kolejnicových pásech, v rozporu s § 22 odst. 1 písm. a) zákona č. 266/1994 Sb. a čl. 23 a čl. 28, dílu XI „USPOŘÁDÁNÍ STYKOVANÉ A BEZSTYKOVÉ KOLEJE“ vnitřního předpisu SŽDC S3, zaspojován pouze na zadní spojkové šrouby, ve vnitřních spojkových otvorech scházely v každém kolejnicovém pásu 2 spojkové šrouby. V levém kolejnicovém pásu byla na uvedeném styku (na konci bezstykové koleje), v rozporu s § 22 odst. 1 písm. a) zákona č. 266/1994 Sb., čl. 23 a čl. 34, dílu XI „USPOŘÁDÁNÍ STYKOVANÉ A BEZSTYKOVÉ KOLEJE“ vnitřního předpisu SŽDC S3, dilatační spára o velikosti 40 mm, což je překročením povolené hodnoty 20 mm o +20 mm.

Negativní vliv na nezajištění rámové tuhosti kolejového roštu DK č. 27 žst. Bohumín – THÚ mělo provozovatelem dráhy ČD, a. s., v době před vznikem MU umožnění poježdění oblouku v km 276,534 až 276,482 rychlostí až $50 \text{ km}\cdot\text{h}^{-1}$, tj. rychlostí o $10 \text{ km}\cdot\text{h}^{-1}$ (o 25 %) větší, než mohou, podle vyjádření provozovatele dráhy ČD, a. s., v návaznosti na čl. 7.1.1 a čl. 7.1.3 normy ČSN 73 6360-1, konvenční DV obloukem o poloměru 225 m bez převýšení a přechodnic poježdět.

4.3 Závěry

4.3.1 Bezprostřední příčiny mimořádné události, včetně faktorů, které k ní přispěly a které souvisely s jednáním zúčastněných osob nebo se stavem drážních vozidel nebo technických zařízení

Bezprostřední příčinou MU bylo:

- nezajištění požadované rámové tuhosti DK č. 27 – rozšíření rozchodu koleje a změna rozchodu koleje.

Přispívajícím faktorem MU bylo:

- dlouhodobé umožnění poježdění oblouku o poloměru 225 m bez převýšení a přechodnic v DK č. 27, v km 276,534 až 276,482, rychlostí až $50 \text{ km}\cdot\text{h}^{-1}$, tj. rychlostí o $10 \text{ km}\cdot\text{h}^{-1}$ větší, než mohou konvenční DV takovýmto obloukem projíždět.

4.3.2 Zásadní příčiny související s kvalifikací, postupy a údržbou

Zásadní příčinou MU bylo:

- v levém oblouku DK č. 27 o poloměru 225 m bez převýšení a přechodnic používání:
 - dřevěných kolejnicových podpor, které v km 276,535 až 276,529 vlivem zteření a provozního opotřebení způsobily narušení držečnosti upevňovadel a rámové tuhosti koleje;
 - používání vrtulí R1, které v km 276,535 až 276,529 následkem koroze poškozených závitů nezajišťovaly tuhé spojení podkladnice s kolejnicovou podporou, a tím rámovou tuhost koleje.

4.3.3 Příčiny, které jsou způsobeny předpisovým rámcem a v používání systému zajišťování bezpečnosti

Příčinou MU způsobenou předpisovým rámcem a v používání systému bezpečnosti bylo:

- vytvoření systému zajišťování bezpečnosti provozování dráhy prostřednictvím předpisů převzatých od jiného provozovatele dráhy, který má v oblasti organizačního uspořádání, působnosti organizačních složek a odpovědnosti vedoucích zaměstnanců a zaměstnanců zcela odlišné organizační uspořádání, odlišnou působnost organizačních složek, a také odlišnou odpovědnost vedoucích zaměstnanců a zaměstnanců za zajišťování bezpečnosti provozování dráhy, aniž by prvky systému zajišťování bezpečnosti provozování dráhy obsažené v převzatých předpisech byly dány do souladu s prvky vlastního systému zajišťování bezpečnosti provozování dráhy.

4.4 Doplnující zjištění

4.4.1 Nedostatky a opomenutí zjištěné během zjišťování příčin a okolností vzniku mimořádné události, které však nejsou významné pro závěry o příčinách

U provozovatele dráhy ČD, a. s.:

- v rozporu s ustanovením § 23a odst. 4 zákona č. 266/1994 Sb. do 30 dnů od vzniku změn neoznámil DÚ změnu údajů, které předložil DÚ v žádosti o vydání osvědčení o bezpečnosti provozovatele dráhy, a to tím, že při provozování dráhy železniční, kategorie celostátní, žst. Bohumín – THÚ, trvale používal převzaté předpisy: SŽDC (ČD) S 3/1, SŽDC (ČD) S 3/4, SŽDC (ČSD) S 4/3, SŽDC (ČD) S 5/4, SŽDC (ČD) S 8/3, SŽDC (ČD) S 66, SŽDC (ČD) S 67, SŽDC (ČD) S 68, SŽDC (ČSD) T 1, SŽDC (ČSD) T 7, SŽDC (ČSD) T 100 a SŽDC (ČD) T 121, které nebyly obsaženy v příloze č. 4 „Přehled vnitřních předpisů ČD pro provozování dráhy“ Žádosti o vydání osvědčení provozovatele dráhy.

U dopravce AWT, a. s.:

- v návaznosti na § 34 odst. 1 písm. g) vyhlášky č. 173/1995 Sb., v rozporu s ustanovením § 35 odst. 1 písm. a) zákona č. 266/1994 Sb., ve vlaku Pn 49279 bylo použito k jízdě TDV s nákladem, jehož přeprava nebyla dovolena. Dopravce neprovozoval drážní dopravu podle pravidel pro provozování drážní dopravy

a smlouvy uzavřené s provozovatelem dráhy o provozování drážní dopravy na dráze tím, že na TDV řady Ua 418-V č. 88 54 9200 064-5 byl uložen náklad překračující přípustnou hmotnost nákladu 54 t o 3,37 t, tj. o 6,24 %;

- v návaznosti na čl. 270 vnitřního předpisu AWT Vp 15, § 37 odst. 10 písm. c) a f) vyhlášky č. 173/1995 Sb., v rozporu s ustanovením § 35 odst. 1 písm. a) zákona č. 266/1994 Sb., neprovozoval drážní dopravu podle pravidel provozování drážní dopravy a smlouvy uzavřené s provozovatelem dráhy o provozování drážní dopravy na dráze tím, že zpráva o brzdění vlaku Pn 49279 obsahovala údaje:
 - o hmotnosti TDV a soupravy celkem, které byly o 31 t nižší, než byla skutečnost;
 - o skutečných brzdících %, které byly o 1 % vyšší, než byla skutečnost.

5 PŘIJATÁ OPATŘENÍ

5.1 Seznam opatření, která byla v důsledku mimořádné události již učiněna nebo přijata

Provozovatel dráhy ČD, a. s., vydal po vzniku MU následující opatření:

- v měsíci únoru 2015 provedl mimořádné kontroly kolejí a výhybek uložených na dřevěných kolejnicových podporách se zaměřením na jejich stav a drážebnost upevňovadel;
- prokazatelně seznámil s průběhem, následky a příčinou MU všechny zaměstnance RSM, kteří se podílejí na činnostech souvisejících s provozováním dráhy.

Dopravce AWT, a. s., vydal po vzniku MU následující opatření:

- upozornil dopravce „TŘINECKÉ ŽELEZÁRNY, a. s.“ na vlečce „Vlečka Třineckých železáren, a. s., Třinec“ na dodržování nejvyšší přípustné ložné hmotnosti uvedené na skříních TDV, při jejich nakládání sypkým materiálem. Dopravce „TŘINECKÉ ŽELEZÁRNY, a. s.“ přislíbil provedení kontroly železničních vah.

6 BEZPEČNOSTNÍ DOPORUČENÍ

Drážní inspekce jako věcně příslušný správní úřad podle ustanovení § 53b odst. 5 zákona č. 266/1994 Sb., o dráhách, v platném znění, na základě výsledku šetření příčin a okolností vzniku mimořádné události doporučuje provozovateli dráhy České dráhy, a. s.:

- dát do souladu prvky systému zajišťování bezpečnosti provozování dráhy celostátní a obsah jednotných technologických postupů na ostatních dráhách, kterými stanoví odpovědnost vedoucích zaměstnanců a zaměstnanců za bezpečnost při provozování dráhy, zejména pak za zajištění bezpečné obsluhy dráhy, údržby součástí dráhy pro bezpečné provozování dráhy, tj. za zajištění dodržení stavebnětechnických parametrů a dovolených opotřebení součástí dráhy a funkčnosti jejich částí, s postupy a odpovědností vedoucích zaměstnanců a zaměstnanců obsaženou v používaných (převzatých) předpisech.

V souladu s ustanovením § 53b odst. 5 zákona č. 266/1994 Sb., o dráhách, v platném znění, resp. přílohy č. 7 k vyhlášce č. 376/2006 Sb., o systému bezpečnosti provozování dráhy a drážní dopravy a postupech při vzniku mimořádných událostí na dráhách, v platném znění, Drážní inspekce doporučuje Drážnímu úřadu přijetí vlastního opatření směřujícího k zajištění realizace výše uvedeného bezpečnostního doporučení i u jiných provozovatelů drah v České republice, resp. opatření při procesu vydávání, popř. změny, osvědčení o bezpečnosti provozovatele dráhy z hlediska úplnosti a správnosti systému zajišťování bezpečnosti.

Cílem bezpečnostních doporučení je zajistit, aby platné osvědčení provozovatele dráhy odpovídalo skutečnosti a požadavkům na systém zajišťování bezpečnosti.

V Ostravě dne 31. 8. 2015

Ing. Bedřich Kajzar v. r.
vrchní inspektor
Územního inspektorátu Ostrava

Ing. Petr Maikranz v. r.
ředitel
Územního inspektorátu Ostrava

7 PŘÍLOHY



Obr. č. 3: DV vlaku Pn 49792 v konečném postavení po vzniku MU.

Zdroj: DI



Obr. č. 4: Poslední TDV vlaku Pn 49792 v konečném postavení po vzniku MU.

Zdroj: DI



Obr. č. 5: Vykolejený podvozek „a“ 8. TDV za HDV vlaku Pn 49792 v konečném postavení po vzniku MU.

Zdroj: DI



Obr. č. 6: Korozí poškozené vrtule R1 a zteřelá dřevěná kolejnicová podpora v bodu „0“ v pravém kolejnicovém pásu.

Zdroj: DI



Obr. č. 7: Pohled na vykloněné vrtule R1 v pravém kolejnicovém pásu přilehlém k bodu „0“ DK č. 27 žst. Bohumín – THÚ. Zdroj: DI



Obr. č. 8: Pohled na kolejnicový styk s převislými konci v pravém a levém kolejnicovém pásu mezi měřicími body „+2“ a „+3“ DK č. 27 žst. Bohumín – THÚ, v němž byla zjištěna dilatační spára překračující povolenou hodnotu. Zdroj: DI