



Česká republika
Czech Republic



The Rail Safety Inspection Office

Zpráva o výsledcích šetření příčin a okolností vzniku mimořádné události

**Vykolejení drážního vozidla v čele vlaku za jízdy Os 4421
v železniční stanici Brno hlavní nádraží**

Pátek, 7. března 2014

Investigation Report of Railway Accident

**Derailment of rolling stock in the head of regional passenger train No. 4421
at Brno hl. n. station**

Friday, 7th March 2014

č. j.: 6-661/2014/DI



Tato závěrečná zpráva je veřejná a veškeré v ní uvedené skutečnosti jsou podloženy vyšetřovacím spisem.

1 SOUHRN



Zdroj: Drážní inspekce

Skupina události: nehoda.

Vznik události: 7. 3. 2014, 4:55 h.

Popis události: vykolejení řídicího vozu jedoucího v čele vlaku Os 4421 v železniční stanici Brno hlavní nádraží.

Dráha, místo: dráha celostátní, železniční stanice Brno hlavní nádraží, výhybka č. 140, km 142,949.

Zúčastnění: Správa železniční dopravní cesty, státní organizace (provozovatel dráhy);
České dráhy, a. s. (dopravce vlaku Os 4421).

Následky: bez zranění;
celková škoda 88 460 Kč.

Bezprostřední příčiny:

- umožnění jízdy vlaku přes výhybku, ve které ani jeden jazyk nedoléhal k opornici (tzv. „vidlicová jízda“).

Příspějící faktory:

- staniční zabezpečovací zařízení umožnilo přes závadu na výhybce č. 140 postavení vlakové cesty normální obsluhou, včetně postavení návěstidel na návěst dovolující jízdu.

Zásadní příčiny:

- odtlačení levého odlehleho jazyka výhybky č. 140 hydraulickými upínadly pracovního stroje na takovou vzdálenost od opornice, kdy se závěrný hák čelistového závěru dostal do polohy mimo patu opornice, byl nadzvednut nad výřez závorovacího pravítka, opřel se o vnitřní hranu paty opornice, a tím znemožnil jazyku výměny při jejím přestavení na staniční kolej č. 11k přilehnout k opornici;
- nevhodně zvolená technologie práce mezi výhybkami č. 139 a č. 140, při které se pracovní stroj upínal svými hydraulickými upínadly v oblasti výměnové části výhybky č. 140;
- neuvedení výhybky č. 140 do plně provozuschopného stavu po ukončení prací.

Příčiny v systému bezpečnosti:

- nebyly zjištěny.

Bezpečnostní doporučení:

Drážní inspekce jako věcně příslušný úřad podle ustanovení § 53b odst. 5 zákona č. 266/1994 Sb., na základě výsledků zjišťování příčin a okolností vzniku mimořádné události, pro snížení pravděpodobnosti vzniku podobných mimořádných událostí, doporučuje:

Provozovateli dráhy Správě železniční dopravní cesty, státní organizaci:

- neprodleně přijmout, resp. v praxi aplikovat účinná opatření pro nové i provozované čelistové závěry tak, aby nemohlo dojít k vyskočení háku z výřezu v závorovacím pravítku a zároveň k jeho vyjetí zpod paty opornice, nebo taková opatření, která v situaci, kdy k vyskočení háku z výřezu v závorovacím pravítku a zároveň k jeho vyjetí zpod paty opornice dojde a jazyky výměny nedosáhnou při přestavování koncových poloh, nedovolí podjetí závorovacího pravítka pod zaseknutý jazyk, popř. neumožní postavení vlakové/posunové cesty;
- zapracovat do technologických postupů zákaz upínání upínacích součástí pracovních mechanismů ke kolejnicím v místech, kde tím hrozí poškození součástí dráhy.

V souladu s ustanovením § 53b odst. 5 zákona č. 266/1994 Sb., o dráhách, v platném znění, resp. přílohy č. 7 k vyhlášce č. 376/2006 Sb., o systému bezpečnosti provozování dráhy a drážní dopravy a postupech při vzniku mimořádných událostí na dráhách, v platném znění, Drážní inspekce doporučuje Drážnímu úřadu přijetí vlastního opatření směřujícího k realizaci výše uvedeného bezpečnostního doporučení i u ostatních provozovatelů drah, u kterých jsou provozovány výhybky s čelistovými závěry.

SUMMARY

- Grade: accident.
- Date and time: 7th March 2014, 4:55 (3:55 GMT).
- Occurrence type: train derailment.
- Description: derailment of rolling stock in the head of regional passenger train No. 4421 in Brno hl. n. station on the switch.
- Type of train: regional passenger train No. 4421.
- Location: Brno hl. n. station, switch No. 140, km 142,949.
- Parties: SŽDC, s. o. (IM);
ČD, a. s. (RU of the regional passenger train No. 4421).
- Consequences: 0 fatality, 0 injury;
total damage CZK 88 460,-.
- Direct cause: permission of train movement across a switch, where neither switch rail was closely up to the stock rail.
- Contributory factor: station interlocking equipment enabled despite a fault in switch No. 140 to create train route with normal operation, including giving signals to status allowing the ride.
- Underlying cause:
- pushing away of outlying switch rail of switch No. 140 by hydraulic holding device of working machine to distance from stock rail, when the locking hook of jaw lock got to the positions out of flange of the stock rail. Consequently it was lifted up above the cut of slide locking bar, leaned against inner edge of flange of the stock rail and prevented to point blade to close up to stock rail during its adjustment to station line No. 11k;
 - wrongly selected technology of work between switches No. 139 and No. 140, when the working machine fixed with its hydraulic clamps in the place of point blade of switch No. 140;
 - failure to put into operation switch no. 140 into fully working conditions after finishing work.
- Root cause: none.
- Recommendations:
- 1) Addressed to infrastructure manager Správa železniční dopravní cesty, s. o.:
- immediately accept (apply in practice) effective measures for new and operating jaw locks to avoid jump of hook from cut of slide locking bar and at the same time its running from under flange of the stock rail or such measures, when this situation appears and point blades do not reach during adjustment final positions, do not allow running of slide locking bar under jammed blade or do not allow to create train/shunting route;

- to incorporate into technological procedures a ban of clamping of the clamping parts of the working mechanisms to the rails in places where there is a risk of damage of railway components.

2) Addressed to Czech National Safety Authority (NSA):

- it is recommended to take own measure forcing implementation of the above recommendations for other IMs, who operate the switches with jaw locks.

Obsah

1 Souhrn	3
Summary	5
2 Údaje týkající se mimořádné události	13
2.1 Mimořádná událost	13
2.1.1 Datum, přesný čas a místo mimořádné události	13
2.1.2 Popis mimořádné události a místa nehody, včetně činnosti integrovaného záchranného systému a záchranné služby	13
2.1.3 Rozhodnutí zahájit zjišťování příčin a okolností vzniku, sestava týmu odborně způsobilých osob a způsob vedení zjišťování příčin a okolností vzniku	15
2.2 Okolnosti mimořádné události	16
2.2.1 Zúčastnění zaměstnanci provozovatele dráhy a dopravce, osoby ve smluvním poměru a další zúčastnění a svědci	16
2.2.2 Vlaky a jejich řazení, včetně registračních čísel jednotlivých drážních vozidel	17
2.2.3 Popis součástí dopravní cesty dráhy, zabezpečovacího systému (tj. zejména stav kolejí, výhybek, stavědel, návěstidel a vlakového zabezpečovacího zařízení)	17
2.2.4 Použití komunikačních prostředků	18
2.2.5 Práce prováděné na místě mimořádné události a v její blízkosti	18
2.2.6 Aktivace plánu pro případ mimořádné události na dráze a sled událostí	18
2.2.7 Aktivace plánu integrovaného záchranného systému, policie a zdravotnické záchranné služby a sled událostí	19
2.3 Úmrtí, zranění a materiální škody	19
2.3.1 U cestujících a třetích osob, zaměstnanců provozovatele dráhy a dopravce, včetně osob ve smluvním poměru	19
2.3.2 Na přepravovaných věcech, zavazadlech a jiném majetku	19
2.3.3 Na drážních vozidlech, součástech dopravní cesty a na životním prostředí	19
2.4 Vnější okolnosti	20
2.4.1 Povětrnostní podmínky a geografické údaje	20
3 Záznam o podaných vysvětleních	20
3.1 Souhrn podaných vysvětlení (podléhá ochraně identity osob)	20
3.1.1 Zaměstnanci provozovatele dráhy a dopravce, včetně osob ve smluvním poměru	20

3.1.2 Jiné osoby	23
3.2 Systém zajišťování bezpečnosti	24
3.2.1 Rámcová organizace a způsob, jakým jsou udílány a prováděny pokyny	24
3.2.2 Požadavky na zaměstnance provozovatele dráhy a dopravce a jejich prosazování	24
3.2.3 Postup vnitřní kontroly bezpečnosti a jejich výsledky	24
3.2.4 Rozhraní mezi různými zúčastněnými subjekty a součástmi dopravní cesty ...	24
3.3 Právní a jiná úprava	25
3.3.1 Příslušné komunitární a vnitrostátní právní předpisy	25
3.3.2 Jiné předpisy, např. provozní řád, pracovní řád, předpisy pro údržbu, platné technické normy a další vnitřní předpisy	26
3.4 Činnost drážních vozidel a technických zařízení	27
3.4.1 Systém řízení, signalizace a zabezpečení, včetně zařízení pro automatické zaznamenávání dat	27
3.4.2 Součásti dráhy	27
3.4.3 Komunikační prostředky	28
3.4.4 Drážní vozidla, včetně zařízení pro automatické zaznamenávání dat	28
3.5 Dokumentace o provozním systému	29
3.5.1 Opatření učiněná zaměstnanci provozovatele dráhy a dopravce, pokud jde o řízení, signalizaci a zabezpečení dopravy	29
3.5.2 Výměna verbálních hlášení v souvislosti s mimořádnou událostí včetně dokladů ze záznamového zařízení	29
3.5.3 Opatření přijatá k ochraně a zabezpečení místa mimořádné události	30
3.6 Pracovní, zdravotní a provozní podmínky	31
3.6.1 Pracovní doba zaměstnanců provozovatele dráhy a dopravce, kteří byli účastníky události	31
3.6.2 Zdravotní stav a osobní situace, které měly vliv na mimořádnou událost, včetně fyzického nebo psychického stresu	31
3.6.3 Uspořádání vybavení řídicího pracoviště nebo vozidla, které má vliv na jeho ovládání a užívání	31
3.7 Předchozí mimořádné události podobného charakteru	31
4 Analýzy a závěry	32
4.1 Konečný popis mimořádné události	32
4.1.1 Konečný popis mimořádné události na základě zjištěných skutečností v bodě 3	32
4.2 Rozbor	32
4.2.1 Zhodnocení zjištěných skutečností podle bodu 3 a uvedení závěrů o příčině	

mimořádné události a činnosti záchranných služeb	32
4.3 Závěry	37
4.3.1 Bezprostřední příčiny mimořádné události, včetně faktorů, které k ní přispěly a které souvisely s jednáním zúčastněných osob nebo se stavem drážních vozidel nebo technických zařízení	37
4.3.2 Zásadní příčiny související s kvalifikací, postupy a údržbou	37
4.3.3 Příčiny, které jsou způsobeny předpisovým rámcem a v používání systému zajišťování bezpečnosti	38
4.4 Doplnující zjištění	38
4.4.1 Nedostatky a opomenutí zjištěné během zjišťování příčin a okolností vzniku mimořádné události, které však nejsou významné pro závěry o příčinách	38
5 Přijatá opatření	38
5.1 Seznam opatření, která byla v důsledku mimořádné události již učiněna nebo přijata	38
6 Bezpečnostní doporučení	39
Přílohy	40

Seznam použitých zkratk a symbolů

AŽD Praha, s.r.o.	společnost Automatizace Železniční Dopravy, s.r.o., výrobce čelistového závěru
B.H.H.	Brno-Horní Heršpice
BOZP	bezpečnost a ochrana zdraví při práci
COP	Centrální ohlašovací pracoviště
ČD	České dráhy, a. s.
DI	Dražní inspekce
DK	dopravní kancelář
DKV	Depo kolejových vozidel
DPOV	Dílny pro opravy vozidel, a. s.
DÚ	Dražní úřad
DV	dražní vozidlo, dražní vozidla
HDV	hnací dražní vozidlo
HZS	Hasičská záchranná služba
IZS	integrováný záchranný systém
JPO	jednotka požární ochrany
MU	mimořádná událost
OP	ověřovací pokus
OSB	Odbor systému bezpečnosti provozování dráhy
OZOV	odpovědný zástupce objednavatele výluky
P ČR	Policie České republiky
PJ	Provozní jednotka
PN	přivolávací návěst
PO	Pracovní obvod
PSO	Provozní středisko oprav
PSt	pomocné stavědlo
ROV	Rozkaz o výluce
ŘDV	řídící dražní vozidlo
SK	staniční kolej
SSZT	Správa sdělovací a zabezpečovací techniky
St	stavědlo
St 4	stavědlo 4 žst. Brno hl. n.
strojník	strojník dražního speciálního vozidla SVP-74
SVP-74	speciální dražní vozidlo - strojní vytahovák pražců SVP-74
SZZ	staniční zabezpečovací zařízení
SŽDC	Správa železniční dopravní cesty, státní organizace
TDV	tažené dražní vozidlo
TK	traťová kolej
VI	vrchní inspektor
VPS	vedoucí provozního střediska - traťového okrsku Brno hl. n.
VŠ	vlastní šetření
žst.	železniční stanice

Seznam zkratk použitých právních předpisů, norem a vnitřních předpisů

zákon č. 266/1994 Sb.	zákon č. 266/1994 Sb., o dráhách, v platném znění
vyhláška č. 376/2006 Sb.	vyhláška č. 376/2006 Sb., o systému bezpečnosti provozování dráhy a drážní dopravy a postupech při vzniku mimořádných událostí na dráhách, v platném znění
vyhláška č. 173/1995 Sb.	vyhláška č. 173/1995 Sb., dopravní řád drah, v platném znění
vyhláška č. 177/1995 Sb.	vyhláška č. 177/1995 Sb., stavební a technický řád drah, v platném znění
vyhláška č. 101/1995 Sb.	vyhláška č. 101/1995 Sb., Řád pro zdravotní a odbornou způsobilost osob při provozování dráhy a drážní dopravy, v platném znění
vyhláška č. 16/2012 Sb.	vyhláška č. 16/2012 Sb., o odborné způsobilosti osob řídicích drážní vozidlo a osob provádějících revize, prohlídky a zkoušky určených technických zařízení a o změně vyhlášky Ministerstva dopravy č. 101/1995 Sb., kterou se vydává Řád pro zdravotní a odbornou způsobilost osob při provozování dráhy a drážní dopravy, v platném znění
vyhláška č. 100/1995 Sb.	vyhláška č. 100/1995 Sb., Řád určených technických zařízení, v platném znění
zákon č. 262/2006 Sb.	zákoník práce, v platném znění
nařízení vlády č. 589/2006 Sb.	nařízení vlády č. 589/2006 Sb., kterým se stanoví odchylná úprava pracovní doby a doby odpočinku zaměstnanců v dopravě, v platném znění
SŽDC D1	vnitřní předpis provozovatele dráhy SŽDC, s. o., SŽDC D1 Dopravní a návěštní předpis, schváleno rozhodnutím generálního ředitele SŽDC dne 17. 12. 2012, č. j.: 55738/2012-OZŘP, účinnost od 1. července 2013
SŽDC Dp17 (prozatímní)	vnitřní předpis provozovatele dráhy SŽDC, s. o., SŽDC Dp17 Předpis pro hlášení a šetření mimořádných událostí, schváleno rozhodnutím generálního ředitele SŽDC dne 27. 6. 2008, č. j.: 22957/08-OKS, účinnost od 1. července 2008
SŽDC S8	vnitřní předpis provozovatele dráhy SŽDC, s. o., SŽDC S8 Provoz, údržba a opravy speciálních vozidel, schváleno 1. zástupcem generálního ředitele pověřeným řízením organizace dne 14. 12. 2011, č.j.: S56660/2011-OP, účinnost od 1. 1. 2012



Skupina příloh VI k předpisu SŽDC (ČD) S 8/3

vnitřní předpis provozovatele dráhy SŽDC, s. o., Skupina
příloh VI k předpisu SŽDC (ČD) S8/3, účinnost od 1. 1.
2005

2 ÚDAJE TÝKAJÍCÍ SE MIMOŘÁDNÉ UDÁLOSTI

2.1 Mimořádná událost

2.1.1 Datum, přesný čas a místo mimořádné události

Datum: 7. 3. 2014.

Čas: 4:55 h.

Dráha: železniční, celostátní.

Místo: trať 322C Brno hlavní nádraží - Jihlava, žst. Brno hl. n., výhybka č. 140, km 142,949.

GPS: 49°11'12.2217"N, 16°36'30.2916"E.

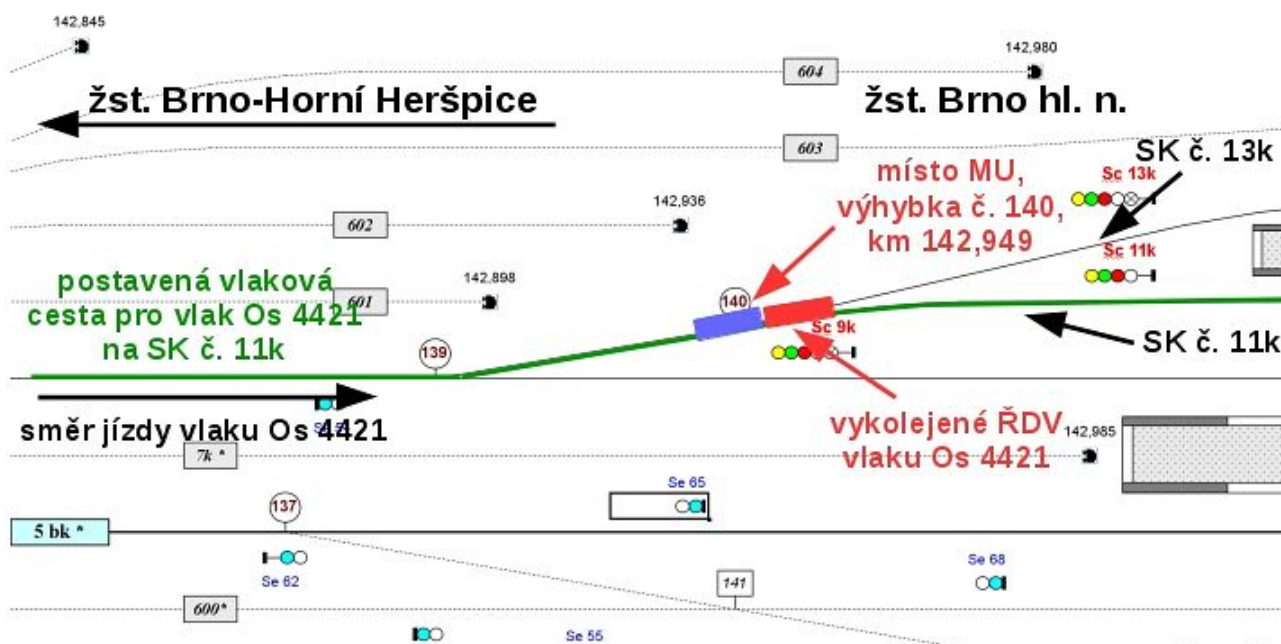


Obr. č. 1: Pohled na místo MU

Zdroj: Drážní inspekce

2.1.2 Popis mimořádné události a místa nehody, včetně činnosti integrovaného záchranného systému a záchranné služby

Dne 7. 3. 2014 vykolejilo všemi nápravami ŘDV vlaku Os 4421 jedoucího ze žst. Rakšice do žst. Brno hl. n., při vjezdu ze 3. TK od žst. Brno-Horní Heršpice na SK č. 11k žst. Brno hl. n., na výhybce č. 140.



Obr. č. 2: Schéma místa MU

Zdroj: Dražní inspekce

Ohledáním místa MU bylo zjištěno :

Při vjezdu vlaku Os 4421 došlo na výhybce č. 140 k vykolejení řídicího vozu řady Bfbrdtn č. CZ ČD 50 54 80-29 307-3 v čele vlaku všemi nápravami. Vlak v žst. Brno hl. n. vjížděl po SK č. 3a, přes výhybku č. 140 na SK č. 11k.

Vykolejení vlaku Os 4421 bylo zapříčiněno tzv. „vidlicovou jízdou“ (stav, kdy oba jazyky výhybky odléhají od opornice) přes výhybku č. 140 proti hrotu. Tato výhybka je tvaru JT-6°, na dřevěných pražcích, s elektromotorickým přestavníkem EP 600 (rozřezným) vlevo, je opatřena čelistovým závěrem typu VZ 200, bez výměnového tělesa a výměnového návěstidla.

Od 23:00 h dne 6. 3. 2014 do 4:00 h dne 7. 3. 2014 probíhala na zhlaví od žst. Brno-Horní Heršpice, tedy v obvodu St 4, plánovaná výlučka dle ROV č. 30009, etapa „A“. Byly vyloučeny SK č. 5k, 7k, 9k, 11k a 13k od konce výhybky č. 121 po začátek výhybky č. 125 a vzhledem k poloze těchto výhybek zároveň nebylo možno v té době pojíždět ani výhybky č. 139 a č. 140. Těto skutečnosti využil OZOV a nařídil provedení vybagrování blátivého místa mezi těmito výhybkami a jeho následné zasypání novým štěrkem za pomoci SVP-74, i když tyto práce nebyly uvedeny v ROV. Z toho důvodu také OZOV nepožádal o vypnutí napětí trakčního vedení nad pracovním místem SVP-74, které bylo po celou dobu práce zapnuté. OZOV stanovil pro bagrování takovou technologii práce, při které SVP-74 sunul přívěsný vozík na vytěženou zeminu před sebou směrem od výhybky č. 139 na výhybku č. 140, která byla po celou dobu výluky přestavena směrem na SK č. 13k. Při zahájení bagrování stál SVP-74 mimo výměnovou část výhybky č. 140, během činnosti se však přesunul až do tohoto místa. Po celé trase, a tedy i ve výměnové části výhybky č. 140, se SVP-74 upínal za hlavy kolejnic pomocí vlastních hydraulických upínadel. Ve výměnové části výhybky č. 140 už nebyly strojem SVP-74 žádné opravné práce vykonávány, pouze tam stál a upínal se k opornicím.

Po ukončení bagrování a prací stanovených ROV šel OZOV na St 4, kde si nechal zkušebně od signalisty výhybku č. 140 přestavit do obou směrů. SZZ na St 4 indikovalo správné přestavení výhybky až do koncových poloh, a proto následně zapsal ve 4:00 h do telefonního zápisníku žádost o ukončení výluky, potvrdil volnost kolejí a výhybek a jejich sjízdnost bez omezení a výluka byla v tento čas ukončena. Poté byla přes výhybku č. 140 uskutečněna jízda posunového dílu na SK č. 13k, která proběhla bez závad, protože pro tuto jízdu byly jazyky výměny ve správných koncových polohách.

Ve 4:45 h byla provedena příprava vlakové cesty pro vlak Os 4421 ze žst. Brno-Horní Heršpice, ze 3. TK po SK č. 3a přes výhybku č. 140 na SK č. 11k. Po přestavení výhybky č. 140 na tuto SK SZZ indikovalo správnou koncovou polohu obou jazyků a vlaková cesta byla tedy postavena normální obsluhou SZZ. Vjezd vlaku Os 4421 byl dovolen přestavením návěstidel „3L“ a „Lc3s“ na návěst dovolující jízdu. Na návěstidle „3L“ byla návěst „Očekávejte rychlost 40 km/h“, na návěstidle „Lc3s“ byla návěst „Rychlost 40 km/h a výstraha“. Když vlak Os 4421 vjel do kusých kolejí, strojvedoucí uviděl, že výhybka č. 140 není přestavena ani do jedné krajní polohy, ihned zavedl rychločinné brzdění, avšak pro krátkou vzdálenost se mu již nepodařilo zastavit. Následně došlo k vidlicové jízdě a ŘDV vykolejilo všemi nápravami. První stopa po vykolejení, tedy bod „0“, se nacházela na pravé opornici v km 142,949. Čelo vlaku zastavilo v km 142,976.

Po odklizení vykolejeného ŘDV z výhybky bylo zjištěno, že se její pravý jazyk nacházel v odlehle poloze od pravé opornice s rozevřením 165 mm a levý jazyk, který je bližší k přestavníku, se nacházel v odlehle poloze od levé opornice s rozevřením 200 mm. Závěrný hák byl nadzvednutý, zaskočený v prostoru mezi jazykem a opornicí a opíral se o vnitřní stranu paty levé opornice, čímž bránil levému jazyku v přilehnutí k opornici. Uvedená poloha levého jazyka, která je při postavení výhybky č. 140 na SK č. 11k nesprávná, způsobila vidlicovou jízdu a tím i vykolejení ŘDV.

Při MU byl aktivován IZS.

2.1.3 Rozhodnutí zahájit zjišťování příčin a okolností vzniku, sestava týmu odborně způsobilých osob a způsob vedení zjišťování příčin a okolností vzniku

MU ohlášena na COP DI dne:	7. 3. 2014, 5:20 h (tj. 0:25 h po vzniku MU).
Způsob ohlášení:	telefonicky.
Ohlášeno pověřenou osobou za:	provozovatele dráhy (SŽDC) a dopravce (ČD).
Souhlas DI s uvolněním dráhy:	7. 3. 2014, 7:22 h (tj. 2:27 h po vzniku MU).

Ohlášení MU za provozovatele dráhy a dopravce bylo v souladu s ustanovením § 49 odst. 3 písm. a) zákona č. 266/1994 Sb. a § 8 vyhlášky č. 376/2006 Sb.

Rozhodnutí DI o zahájení VŠ:	10. 3. 2014, a to na základě poznatků zjištěných v průběhu dozorování této MU, kdy vznikl předpoklad přímé příčinné souvislosti
------------------------------	---

s nedostatky v systému organizačního nebo technického provozování dráhy a drážní dopravy.

Složení VI DI na místě MU:	3x VI ÚI Brno.
Sestavení vyšetřovacího týmu:	nebylo nutno sestavovat.
Externí spolupráce:	nebyla využita.

Následným zjišťováním příčin a okolností vzniku MU byl v rámci DI pověřen ÚI Brno. Při zjišťování příčin a okolností vzniku MU vycházela DI z vlastních poznatků a zjištění, vlastní fotodokumentace, z dožádané dokumentace pořízené při šetření provozovatelem dráhy a dopravcem a ze skutečností, které vyplynuly z provedených ověřovacích pokusů.

Zjišťování příčin a okolností vzniku MU bylo prováděno v souladu s ustanovením § 53b zákona č. 266/1994 Sb. a § 11 vyhlášky č. 376/2006 Sb.

2.2 Okolnosti mimořádné události

2.2.1 Zúčastnění zaměstnanci provozovatele dráhy a dopravce, osoby ve smluvním poměru a další zúčastnění a svědci

Zúčastněné osoby za:

Dopravce (ČD):

- strojvedoucí vlaku Os 4421, zaměstnanec ČD, DKV Brno, PJ Brno-Horní Heršpice.

Provozovatele dráhy (SŽDC):

- dispoziční výpravčí žst. Brno hl. n., zaměstnanec SŽDC, PO Brno;
- výpravčí přednádraží St 4 žst. Brno hl. n., zaměstnanec SŽDC, PO Brno;
- signalista St 4 žst. Brno hl. n., zaměstnanec SŽDC, PO Brno;
- vedoucí provozního střediska Brno hl. n., zaměstnanec SŽDC, ST Brno;
- strojník drážního speciálního vozidla SVP-74, zaměstnanec SŽDC, ST Brno.

2.2.2 Vlaky a jejich řazení, včetně registračních čísel jednotlivých drážních vozidel

Vlak:	Os 4421	Sestava vlaku:	Vlastník:
Délka vlaku (m):	50	ŘDV: 50 54 80-29 307-3	ČD, a. s.
Počet náprav:	8	HDV (za ŘDV):	
Hmotnost (t):	99	1. 95 54 5 842 017-6	ČD, a. s.
Potřebná brzdící %:	79		
Skutečná brzdící %:	112		
Chybějící brzdící %:	0		
Stanovená rychlost vlaku: (km/h)	90		
Způsob brzdění:	I.		
Brzdy v poloze:	R		

Pozn. k vlaku Os 4421:

Vlak byl sestaven z řídicího vozu v čele vlaku řady Bfbrdtn č. CZ ČD 50 54 80-29 307-3 a motorového vozu č. CZ ČD 95 54 5 842 017-6, oba ve vlastnictví ČD, ve stavu DKV Brno. Vlak měl 2 DV, délku 50 m, 8 náprav, hmotnost 99 t, potřebná brzdící % 79, skutečná brzdící % 112. Vlak byl brzděn I. způsobem brzdění v režimu „R“.

Skutečný stav vlaku zjištěný na místě MU odpovídal vlakové dokumentaci.

V době vzniku MU vlakem cestovalo cca 150 cestujících.

2.2.3 Popis součástí dopravní cesty dráhy, zabezpečovacího systému (tj. zejména stav kolejí, výhybek, stavědel, návěstidel a vlakového zabezpečovacího zařízení)

Výhybka č. 140 se nachází v km 142,941, je tvaru JT-6° a leží ve sklonu +5 ‰. Před výhybkou je přímá kolej o délce 19 m, za výhybkou v přímém směru navazuje přímá kolej o délce 10 m, na ni navazuje směrový oblouk o poloměru 800 m. Poloměr v odbočné větvi je 200 m, za ním navazuje přímá kolej. Výhybka je umístěna na dřevěných pražcích, má elektromotorický přestavník EP 600 (rozřezný) vlevo, s kontrolou polohy jazyků, je opatřena čelistovým závěrem, bez výměnového tělesa a bez výměnového návěstidla. Přímý směr je na SK č. 13k, odbočný směr vpravo je na SK č. 11k. Před vznikem MU bylo její kolejové lože otevřené, stav šterkového lože dobrý s dostatečným přesypem za hlavami pražců a naplněním mezipražcových prostor, bez zbahnělých míst.

Stanice je vybavena SZZ 2. kategorie, elektromechanickým zabezpečovacím zařízením se světelnými závislými hlavními návěstidly, elektromotorickými přestavníky EP 600 a kolejovými obvody. Zařízení je obsluhováno z DK, ze stanoviště výpravčího přednádraží, stavědel St 4, St 5, St 6 a dále ze stavědel PSt 1, PSt 2, St 2 a St 3 s vazbou na St 4. V době vzniku MU není v knize „Záznamník poruch“ v DK a v knize „Záznamník poruch“ na St 4 evidována žádná porucha, stav SZZ na St 4 v pořádku, plomby od nouzového vybavovacího zařízení závěru výměn a hradlové zarážky neporušené, vlaková cesta pro vlak Os 4421 na SK č. 11k byla postavena normální obsluhou SZZ.

2.2.4 Použití komunikačních prostředků

Provozovatel dráhy nedoložil DI přesné časové údaje ani záznamy hovorů souvisejících s MU s odůvodněním, že všechny hovory probíhaly prostřednictvím radiostanic v místní radiové síti, která v žst. Brno hl. n. není zaznamenávána, což koresponduje s ustanovením čl. 43 staničního řádu žst. Brno hl. n..

Dle vyjádření zúčastněných zaměstnanců:

- vznik MU ohlásil strojvedoucí vlaku Os 4421 cca ve 4:55 h;
- toto ohlášení zaznamenal dispoziční výpravčí v DK a předal je dozorčímu provozu žst. Brno hl. n.;
- dozorčí provozu aktivoval IZS.

2.2.5 Práce prováděné na místě mimořádné události a v její blízkosti

V místě MU byla dne 6. 3. 2014 ve 23:00 h zahájena na základě depeše 2014-02-003697 plánovaná výlučka dle ROV „A“ č. 30009. Bylo vyloučeno kolejově zhlaví od žst. Brno-Horní Heršpice staničních kolejí č. 5k, 7k, 9k, 11k a 13k od konce výhybky č. 121 po začátek výhybky č. 125. Při této výluce byly kromě prací uvedených v ROV prováděny práce i mezi výhybkami č. 139 a č. 140. Jednalo se o vybagrování blátivého místa mezi těmito výhybkami a jeho následné zasypání novým štěrkem za pomoci SVP-74. Vlivem zvolené technologie práce docházelo k tomu, že SVP-74 stál a kotvil se i ve výměnové části výhybky č. 140 za hlavy kolejnic pomocí vlastních hydraulických upínadel. Výlučka byla ukončena dne 7. 3. 2014 ve 4:00 h.

Následkem upínání SVP-74 ve výměnové části výhybky č. 140 došlo k vyhození háku nad vnitřní stranu paty levé opornice a oddálení jazyka od ní. Při následném přestavení výhybky č. 140 na SK č. 11k, při přípravě vlakové cesty pro vlak Os 4421, pravý jazyk odlehl od pravé opornice, levý jazyk však nepřilehl k levé opornici a zůstal v odlehlé poloze, čímž došlo k situaci, kdy výměna nedosáhla žádné z koncových poloh. SZZ tuto závadu nezaregistrovalo, indikovalo správnou koncovou polohu obou jazyků a umožnilo postavit vlakovou cestu pro vlak Os 4421 přes tuto výhybku normální obsluhou SZZ, včetně postavení návěstidel „3L“ a „Lc3c“ na návěst dovolující jízdu.

Práce prováděné v blízkosti místa MU měly vliv na její vznik.

2.2.6 Aktivace plánu pro případ mimořádné události na dráze a sled událostí

- 4:55 h ohlášení vzniku MU výpravčímu žst. Brno hl. n. strojvedoucím vlaku Os 4421;
- 5:10 h MU ohlášena dozorčímu provozu žst. Brno hl. n. dle ohlašovacího rozvrhu na IZS a OSB;
- 5:20 h MU ohlášena pověřenou osobou OSB na COP DI;
- 5:40 – 10:10 h ohledání místa vzniku MU zaměstnanci DI, P ČR a OSB;
- 7:22 h přítomným VI DI udělen souhlas s uvolněním dráhy;

- 9:30 h obnovení provozu na SK č. 9k;
- 13:25 h obnovení provozu na SK č. 11k a 13k.

Na místě MU byli rovněž přítomni i vedoucí zaměstnanci jednotlivých organizačních složek provozovatele dráhy a dopravce.

Za účasti VI DI bylo provedeno komisionální ohledání místa MU, včetně vyhotovení zápisu.

2.2.7 Aktivace plánu integrovaného záchranného systému, policie a zdravotnické záchranné služby a sled události

MU ohlásil: strojvedoucí vlaku Os 4421 dispozičnímu výpravčímu žst. Brno hl. n.

Plán IZS byl aktivován. Plán IZS aktivoval v 5:10 h dozorčí žst. Brno hl. n.

Na místo MU se dostavily složky IZS:

- HZS SŽDC, s. o. , JPO Brno;
- P ČR, Oddělení železniční policie a doprovody vlaků Brno.

2.3 Úmrtí, zranění a materiální škody

2.3.1 U cestujících a třetích osob, zaměstnanců provozovatele dráhy a dopravce, včetně osob ve smluvním poměru

Při MU nedošlo k újmě na zdraví u zaměstnanců provozovatele dráhy, dopravce, osob ve smluvním poměru a ani u cestujících a třetích osob.

2.3.2 Na přepravovaných věcech, zavazadlech a jiném majetku

Škoda na přepravovaných věcech, zavazadlech a jiném majetku nevznikla.

2.3.3 Na drážních vozidlech, součástech dopravní cesty a na životním prostředí

Provozovatelem dráhy a dopravcem byla vyčíslena škoda na:

- ŘDV vlaku Os 4421 88 460 Kč;
- zařízení dráhy 0 Kč;
- škoda na životním prostředí 0 Kč.

Při MU byla škoda vzniklá na drážních vozidlech, součástech dráhy a jiném majetku vyčíslena **celkem na: 88 460 Kč.**

2.4 Vnější okolnosti

2.4.1 Povětrnostní podmínky a geografické údaje

Povětrnostní podmínky: polojasno, klid, + 5 °C, viditelnost při umělém osvětlení nad 100 m.

Geografické údaje: rovný přehledný terén.

3 ZÁZNAM O PODANÝCH VYSVĚTLENÍCH

3.1 Souhrn podaných vysvětlení (podléhá ochraně identity osob)

3.1.1 Zaměstnanci provozovatele dráhy a dopravce, včetně osob ve smluvním poměru

- Strojvedoucí vlaku Os 4421 – ze Zázpisu se zaměstnancem mimo jiné vyplývá:
 - dne 7. 3. 2014 vedl vlak Os 4421 ze žst. Rakšice do žst. Brno hl. n.;
 - při odjezdu vlaku ze žst. Brno-Horní Heršpice na návěst „Očekávej 40“, do žst. Brno hl. n. vjížděl na návěst „40 a výstraha“;
 - při vjezdu vlaku do kusých kolejí v žst. Brno hl. n. uviděl na krátkou vzdálenost, že výhybka č. 140 není přestavena ani do jedné krajní polohy;
 - ihned zavedl rychločinné brzdění, ale i přesto došlo k vykolejení řídicího vozu všemi nápravami;
 - MU ihned oznámil vysílačkou signalistovi na St 4 a strojmistřovi PJ Brno-Horní Heršpice.
- Dispoziční výpravčí žst. Brno hl. n. – ze Zázpisu se zaměstnancem mimo jiné vyplývá:
 - po ukončení výluky ve 4:00 h vjel na SK č. 13k posunem závěs pro vlak Os 4422;
 - asi ve 4:45 h byla při přípravě vlakové cesty pro vlak Os 4421 výhybka č. 140 přestavena na SK č. 11k;
 - při přípravě této vlakové cesty mu výpravčí přednádraží St 4 žádný problém nehlásil, vlaková cesta byla postavena normální obsluhou SZZ;
 - asi ve 4:54 h slyšel na frekvenci infokanálu 05 MRS strojvedoucího vlaku Os 4421 hlásit, že při vjezdu uviděl nepřestavenou výhybku, pokoušel se zastavit, ale neubrzdil to a došlo k vykolejení;
 - po zjištění, že vykolejený vlak nezasahuje do jízdní cesty na SK č. 5k a z důvodu zachování co největšího rozsahu dopravního provozu v žst. Brno hl. n., zrušil neprojetou vlakovou cestu pro vlak Os 4421 na SK č. 11k a postavil vlakovou cestu pro vlak Os 4821 po TK č. 3 na SK č. 5k;
 - čísla počítadel obsluhy zapsal do Odevzdávky služby ještě před vznikem MU, potom však při řešení náročné dopravní situace zapomněl číselné údaje u PN 3L a vybavovacího tlačítka po 3. TK opravit.

- Výpravčí přednádraží St 4 žst. Brno hl. n. – ze Zázpisu se zaměstnancem mimo jiné vyplývá:
 - výhybka č. 140 byla dle požadavku OZOV po celou dobu výluky přestavena na SK č. 13k;
 - po ukončení výluky vjel na SK č. 13k posunem závěs pro vlak Os 4422;
 - asi ve 4:45 h byla při přípravě vlakové cesty pro vlak Os 4421 výhybka č. 140 přestavena na SK č. 11k, přičemž při jejím přestavování nebyly zjištěny žádné odchylky od její normální činnosti;
 - stavění této vlakové cesty proběhlo bez závad i na před tím výlukou dotčených výhybkách a na maketě návěstidel L3 a Lc3c na kolejové desce se rozsvítily návěstní znaky dovolující jízdu;
 - vlaková cesta pro vjezd vlaku Os 4421 byla volná, výhybkový úsek č. 139 a č. 140 neindikoval po předchozí výluce žádnou poruchu nebo obsazení úseku;
 - stav indikačních prvků na kolejové desce St 4 a polohu klíčků návěstidel pro vjezd vlaku Os 4421 na SZZ bezprostředně po vzniku MU zdokumentoval signalista St 4 (pozn. DI – byly pořízeny 3 fotografie soukromým mobilním telefonem signalisty);
 - po ukončení výluky byly přestavením přezkoušeny koncové polohy všech výhybek, které byly během výluky indikovány jako obsazené;
 - západkové zkoušky výhybek nebyly pracovníky SSZT prováděny, protože práce dle ROV probíhaly v kolejových polích mezi výhybkami;
 - po pořízení výše zmíněné fotodokumentace zrušil dle pokynu dispozičního výpravčího vlakovou cestu pro vlak Os 4421, aby byly umožněny jízdy vlaků na SK č. 5k, a tím byl zachován co nejvyšší rozsah provozování dopravy v průběhu ranní dopravní špičky.
- Signalista St 4 žst. Brno hl. n. – ze Zázpisu se zaměstnancem mimo jiné vyplývá:
 - výlukové práce byly ukončeny v plánovaném čase a dle zázpisu zaměstnanec ST byly výhybky sjízdne bez omezení;
 - před první jízdou železničního vozidla po výluce přezkoušel všechny výhybky, které byly během výluky indikovány jako obsazené, u všech těchto výhybek byla po přestavení indikována jejich koncová poloha;
 - po ukončení výluky vjel na SK č. 13k posunem závěs pro vlak Os 4422;
 - potom byla výhybka č. 140 přestavena na SK č. 11k pro přípravu vlakové cesty pro vlak Os 4421, přičemž při jejím přestavování nebyly zjištěny žádné odchylky od její normální činnosti;
 - stavění této vlakové cesty proběhlo standardním způsobem a na maketě návěstidel L3 a Lc3c se rozsvítily návěstní znaky dovolující jízdu vlaku. Vlaková cesta pro vjezd vlaku byla volná, výhybkový úsek výměn č. 139 a č. 140 neindikoval po předešlé výluce obsazení ani jakoukoliv poruchu;
 - prvním, kdo zjistil vykolejení vlaku Os 4421, byl výpravčí přednádraží, který sledoval jeho vjezd.
- Strojník drážního speciálního vozidla SVP-74 – ze Zázpisu se zaměstnancem mimo jiné vyplývá:
 - vedoucí provozního střediska, který byl toho dne při plánované výluce ve funkci

- OZOV a vedoucím pracoviště stroje SVP-74, jej před zahájením práce poučil o postupu prací a o bezpečnosti práce a zároveň jej upozornil na to, že trolej nad pracovním místem není vypnutá a že tedy nemá zvedat rameno stroje;
- bagroval před výhybkou č. 140 a bagrování ukončil u dvojitého pražce před výměnovou částí této výhybky;
 - vybagrovaný materiál nakládal na přívěsný vozík, který po skončení bagrování odjel vysypat;
 - na prázdný přívěsný vozík naložil nový štěrk, kterým potom doplnil prázdné mezipražcové prostory. Nakonec ještě dosypával štěrk v oblasti srdcovkové části výhybky č. 140 a po ukončení této práce z pracovního místa odjel a již tam dále nepracoval;
 - při bagrování se vždy kotvil pomocí upínadel. Před popojetím stroje kotvení zrušil a před dalším bagrováním se opět upnul;
 - upnutí upínadel kontroluje pouze poslechem v kabině stroje, protože jejich poloha není v kabině stroje indikována, a pohledem zvenčí ji nekontroluje;
 - není si vědom, že by stroj kotvil, když s ním stál v prostoru jazykové části výhybky č. 140 a bagroval;
 - není si vědom toho, že by bylo zakázáno kotvit SVP-74 v pohyblivých částech výhybek, ale protože by tam kotvit asi nešlo, tak to nedělá.
- Vedoucí provozního střediska Brno hl. n. – ze Zápisu se zaměstnancem mimo jiné vyplývá:
- během výluky byl také ve funkci OZOV a zároveň při bagrování mezi výhybkami č. 139 a č. 140 vedoucím pracoviště stroje SVP-74;
 - před zahájením prací poučil zaměstnance o tom, jaké práce a kde budou prováděny, stanovil technologii prací a konkrétní pracovní místa a poučil je o dodržování zásad BOZP při práci. Zároveň poučil strojníka SVP-74 o tom, že bagrování bude prováděno pod zapnutým trakčním vedením a zakázal mu zvedat rameno stroje nad úroveň střechy stroje;
 - po zahájení výluky ve 23:00 h vykonával všechny povinnosti OZOV a jiné zaměstnance jako vedoucí práce nestanovil;
 - před zahájením výluky se domluvil se signalistou St 4, že výhybka č. 140 bude po celou dobu výluky postavena směrem na SK č. 13k;
 - bagrování blátivého místa mezi výhybkami č. 139 a č. 140 probíhalo tak, že SVP-74 bagroval směrem od výhybky č. 139 do kusé koleje č. 13k, přičemž před sebou sunul přívěsný vozík na vybagrovanou zeminu;
 - při zahájení bagrování stál SVP mimo výměnovou část výhybky č. 140 a postupem bagrování se posunoval až do výměnové části této výhybky s tím, že přívěsný vozík se v té chvíli nacházel v její středové části;
 - po vybagrování blátivého místa, jehož začátek se nacházel osm mezipražcových prostor před začátkem výhybky č. 140, odjel SVP-74 vybagrovaný materiál vysypat. Poté naložil čistý štěrk, vrátil se zpět a štěrk nasypával do vyčištěných mezipražcových prostor a zhutňoval ho nakládacím zařízením;
 - poté se SVP-74 přesunul do výhybky č. 140 a tam zasypával mezipražcové prostory ve středové a srdcovkové části této výhybky;

- po ukončení této práce SVP-74 naložil nářadí a odjel z místa výluky;
 - poté VPS překontroloval pohledem výhybku č. 140, zda v její výměnové části nezůstal štěrk, který by bránil přestavení výhybky. Při této vizuální prohlídce, kdy byla výhybka osvětlena pevným osvětlením stanice, žádnou překážku neviděl;
 - protože se blížil konec výluky, šel na St 4, kde si nechal signalistou přestavit výhybky č. 139 a č. 140. Obě výhybky se dle indikace SZZ přestavily správně až do koncových poloh;
 - západkovou zkoušku výhybky č. 140 neprováděl, protože dle jeho názoru v její výměnové části žádné práce neprobíhaly;
 - po tomto ověření chodu výhybek zapsal do telefonního zápisníku na St 4 žádost o ukončení výluky a zároveň potvrdil volnost a sjízdnost výhybek bez omezení;
 - použití SVP-74 nebylo ROV stanoveno, VPS o jeho použití rozhodl sám, protože chtěl využít možností, které mu plánovaná výluka umožní, a provést práce, které nelze provádět ve vlakových přestávkách;
 - práci SVP-74 řídil osobně a pokyny strojníkovi vydával ústně, dle aktuální situace;
 - vypnutí trakčního vedení nad vyloučeným místem nebylo součástí ROV, a tedy vypnuté nebylo.
- Vedoucí provozního střediska Brno hl. n. – ze Zápisu Podání vysvětlení svědka k mimořádné události mimo jiné vyplývá (pouze skutečnosti, které již nevyplývají ze Zápisu se zaměstnancem):
 - vlastní technologie práce, použitá při bagrování blátivého místa mimo výhybku, nemohla ve výhybce č. 140 způsobit změny, které by představovaly ohrožení provozu;
 - nebylo mu známo, že by upínání SVP-74 ke kolejnicím v jazykové části výhybky představovalo riziko, které by mohlo vyústit až v ohrožení bezpečnosti. Toto riziko dosud nikdo nesespecifikoval a zmíněné upínání není žádným předpisem zakázáno;
 - vzhledem k tomu, že v prostoru jazykové části výhybky č. 140 nebyly konány žádné práce, nebylo nutné na této výhybce vykonat západkovou zkoušku;
 - překvapilo ho chování SZZ, které by mělo zaregistrovat závadu, jaká na výhybce č. 140 vznikla a nemělo by dovolit postavení vlakové cesty přes výhybku, která nemá dosaženou ani jednu koncovou polohu jazyka.

3.1.2 Jiné osoby

Jiné osoby k předmětné MU vysvětlení nepodávaly.

3.2 Systém zajišťování bezpečnosti

3.2.1 Rámcová organizace a způsob, jakým jsou udíleny a prováděny pokyny

Provozovatel dráhy a dopravce mají přijatý systém zajišťování bezpečnosti na základě ustanovení zákona č. 266/1994 Sb.

V přijatém systému zajišťování bezpečnosti provozovatele dráhy SŽDC souvisejícím s okolnostmi vzniku předmětné MU, nebyl shledán nedostatek. Nedostatek byl zjištěn v jeho dodržování.

V přijatém systému zajišťování bezpečnosti dopravce ČD, souvisejícím s okolnostmi vzniku předmětné MU, nebyl shledán nedostatek.

3.2.2 Požadavky na zaměstnance provozovatele dráhy a dopravce a jejich prosazování

Požadavky na zaměstnance provozovatele dráhy a dopravce, zejména požadavky na jejich odbornou a zdravotní způsobilost, jsou stanoveny zákonem č. 266/1994 Sb., vyhláškou č. 173/1995 Sb., vyhláškou č. 101/1995 Sb., vyhláškou č. 16/2012 Sb. a vnitřními předpisy provozovatele dráhy a dopravce.

V době vzniku předmětné MU byly všechny osoby provozovatele dráhy SŽDC zúčastněné na MU provádějící činnosti při provozování dráhy a drážní dopravy odborně způsobilé k výkonu zastávané funkce.

V době vzniku předmětné MU byly všechny osoby dopravce ČD zúčastněné na MU provádějící činnosti při provozování drážní dopravy a provozování dráhy odborně způsobilé k výkonu zastávané funkce.

3.2.3 Postup vnitřní kontroly bezpečnosti a jejich výsledky

V postupu vnitřní kontroly bezpečnosti provozovatele dráhy a dopravce nebyly zjištěny nedostatky.

3.2.4 Rozhraní mezi různými zúčastněnými subjekty a součástmi dopravní cesty

Vlastníkem dráhy železniční, kategorie celostátní, Lanžhot st. hr. – Brno hl. n., je Česká republika. Funkci vlastníka plní Správa železniční dopravní cesty, státní organizace, se sídlem Dlážděná 1003/7, Praha 1, PSČ 110 00.

Provozovatelem dráhy železniční, kategorie celostátní, Lanžhot st. hr. – Brno hl. n., je SŽDC, s. o., se sídlem Dlážděná 1003/7, Praha 1, PSČ 110 00, na základě Úředního povolení vydaného DÚ dne 29. 5. 2008, č. j.: 3-4277/07-DÚ/Le, ev. č.: ÚP/2008/9002.

Dopravcem vlaku Os 4421 byly ČD, a. s., se sídlem Nábřeží L. Svobody 1222, Praha 1, PSČ 110 15, na základě Licence dopravce udělené rozhodnutím DÚ dne 29. 5. 2008, č. j.: 3-2169/03-DÚ/Bp, ev. č.: L/2003/9000.

Dopravce byl držitelem Osvědčení dopravce, vydaného DÚ dne 2. 3. 2011, č. j.: DUCR-2366/10/Pd, ev. č.: OSD/2008/028, s platností do 25. 3. 2013.

Drážní doprava byla provozována na základě smlouvy „SMLOUVA číslo 001/09 o provozování drážní dopravy na železniční dopravní cestě celostátní dráhy a regionálních drah ve vlastnictví České republiky“, uzavřené mezi provozovatelem dráhy a dopravcem dne 30. 6. 2009, s účinností od 1. 7. 2009, v platném znění.

V rozhraní mezi zúčastněnými subjekty nebyl zjištěn nedostatek.

3.3 Právní a jiná úprava

3.3.1 Příslušné komunitární a vnitrostátní právní předpisy

Při šetření MU bylo zjištěno porušení těchto právních předpisů:

- § 22 odst. 1 písm. a) zákona č. 266/1994 Sb.:
*„(1) Provozovatel dráhy je povinen
a) provozovat dráhu pro potřeby plynulé a bezpečné drážní dopravy podle pravidel pro provozování dráhy a úředního povolení,“;*
- § 22 odst. písm. d) zákona č. 266/1994 Sb.:
*„(2) Provozovatel dráhy celostátní nebo dráhy regionální je dále povinen
d) zavést systém zajišťování bezpečnosti provozování dráhy a zajistit jeho dodržování,“;*
- § 49 odst. 3 písm. b) zákona č. 266/1994 Sb.:
*„(3) Provozovatel dráhy a dopravce jsou povinni
b) zajistit místo mimořádné události a provést dokumentaci stavu v době vzniku mimořádné události,*
- § 9 odst. 3 vyhlášky č. 376/2006 Sb.:
„(3) Změny původního stavu na místě MU jsou přípustné do příchodu orgánů činných v trestním řízení a zaměstnance Drážní inspekce jen po souhlasu velitele zásahu složek integrovaného záchranného systému. Nezasahují-li tyto osoby, jsou změny původního stavu na místě MU přípustné po souhlasu pověřené osoby provozovatele dráhy nebo dopravce ... , jde-li o provádění záchranných prací, nebo v souladu s ustanovením zvláštních právních předpisů...“;

3.3.2 Jiné předpisy, např. provozní řád, pracovní řád, předpisy pro údržbu, platné technické normy a další vnitřní předpisy

Při šetření MU bylo zjištěno porušení těchto vnitřních předpisů:

- čl. 82 vnitřního předpisu provozovatele dráhy SŽDC S8:
*„A. PRÁCE SE SPECIÁLNÍMI VOZIDLY
82. ...za uvedení koleje do provozuschopného stavu po ukončení prací odpovídá vedoucí práce....“*
- kap. 3 písm. a) Přílohy VI/1 k vnitřnímu předpisu provozovatele dráhy SŽDC (ČD) S8/3:
*„3. PRÁCE STROJE
Ustanovení pro provoz
...
Stroj SVP 74 s namontovaným zařízením kosícím, vrtacím a nakládacím smí na elektrifikovaných tratích pracovat zásadně jen při napěťové výluce trakčního vedení.“*
- čl. 3636 vnitřního předpisu provozovatele dráhy SŽDC D1:
„3636. Po skončení práce a návratu vozidel z pracovního místa odpovídá OZOV za sjízdnost a volnost koleje v celém vyloučeném úseku.“
- čl. 102 vnitřního předpisu provozovatele dráhy SŽDC Dp17 (prozatímní):
„102. Je zakázáno pohybovat veškerými zúčastněnými drážními a jinými vozidly, manipulovat s ovládacími prvky a jakkoliv obsluhovat zúčastněná zařízení mající vliv na mimořádnou událost a přemísťovat věci související s MU a to až do vydání souhlasu se zahájením odklizovacích prací s výjimkou případu, kdy je to nutné pro provádění záchranných prací nebo dovoluje-li to ustanovení zvláštních právních předpisů.“
- čl. 103 vnitřního předpisu provozovatele dráhy SŽDC Dp17 (prozatímní):
„103. Změny původního stavu na místě MU jsou přípustné do příchodu orgánů činných v trestním řízení a zaměstnance Drážní inspekce jen po souhlasu velitele zásahu složek integrovaného záchranného systému. Nezasahují-li tyto osoby, jsou změny původního stavu na místě mimořádné události přípustné po souhlasu pověřené osoby provozovatele dráhy nebo drážní dopravy, jde-li o provádění záchranných prací, nebo v souladu s ustanovením zvláštních právních předpisů...“

Při šetření MU bylo zjištěno porušení vnitřních předpisů provozovatele dráhy.

3.4 Činnost drážních vozidel a technických zařízení

3.4.1 Systém řízení, signalizace a zabezpečení, včetně zařízení pro automatické zaznamenávání dat

SZZ má platný Průkaz způsobilosti určeného technického zařízení, ev. č.: PZ 6503/96-E.43, vydaný DÚ dne 24. 6. 1996 pod č. j.: 2-2361/96-DÚ, s platností do 1. 11. 1999. Jeho platnost byla DÚ prodloužena dne 3. 9. 2013 pod č. j.: DUCR-45752/13, s platností na dobu neurčitou.

Kontrolou SZZ žst. Brno hl. n. Dne 7. 3. 2014 bylo zjištěno:

- v žst. Brno hl. n. je SZZ 2. kategorie – elektromechanické zabezpečovací zařízení se světelnými návěstidly, elektromotorickými přestavníky EP 600 s rozřezným mechanismem a kolejovými obvody;
- vlaková cesta pro vjezd vlaku Os 4421 na SK č. 11k byla postavena normální obsluhou SZZ;

Vzhledem k typu SZZ archivování dat v žst. Brno hl. n. neprobíhá.

Po vzniku MU bylo odborně způsobilými osobami provozovatele dráhy za přítomnosti DI provedeno komisionální přezkoušení činnosti SZZ.

SZZ vykazovalo normální činnost, a technický stav SZZ a způsob jeho obsluhy nebyl v příčinné souvislosti se vznikem MU.

Nedostatky nebyly zjištěny.

3.4.2 Součásti dráhy

Pro zajištění provozuschopnosti dráhy a bezpečnosti drážní dopravy byly před vznikem MU provozovatelem dráhy prováděny prohlídky a měření staveb drah v souladu s § 26 odst. 1 vyhlášky č. 177/1995 Sb.

Po vzniku MU bylo zaměstnanci provozovatele dráhy provedeno Měření rozchodu a vzájemné výškové polohy kolejnicových pasů s následujícím závěrem:

„Naměřené a vyhodnocené hodnoty geometrických parametrů v konstrukčním uspořádání koleje (vzájemná výšková poloha kolejnicových pasů, vzájemný sklon kolejnicových pasů – zborcení koleje, rozchod koleje, změna rozchodu koleje) nepřekračují kromě změny rozchodu v místě vykolejení dovolené odchylky. Překročení změny rozchodu koleje bylo překročeno o 1 – 2 mm.“ (pozn. DI – bez vlivu na vznik MU).

Ohledáním místa MU však bylo zjištěno a ověřovacím pokusem také potvrzeno, že výhybka č. 140 nebyla po ukončení výluky v plně provozuschopném stavu a tento stav nebyl kontrolou výhybky po ukončení výluky zjištěn.

Další skutečnosti o provedených ověřovacích pokusech a o příčinné souvislosti stavu čelistového závěru jako součásti dráhy jsou uvedeny v kapitole 4.2.1 této zprávy.

Součásti dráhy byly v příčinné souvislosti se vznikem MU.

3.4.3 Komunikační prostředky

Veškerá komunikace mezi zúčastněnými zaměstnanci provozovatele dráhy a dopravce při přípravě vlakové cesty pro vlak Os 4421 a následně po vzniku MU probíhala v místní radiové síti. Komunikace v této síti není v žst. Brno hl. n. zaznamenávána.

Použití komunikačních prostředků před vznikem MU nemělo souvislost se vznikem MU.

3.4.4 Drážní vozidla, včetně zařízení pro automatické zaznamenávání dat

Vlak Os 4421 byl sestaven z řídicího vozu řady Bfbrdtn č. CZ ČD 50 54 80-29 307-3 v čele vlaku a z motorového vozu č. CZ ČD 95 54 5 842 017-6. Nejvyšší dovolená rychlost vlaku v místě vzniku MU byla návěstí na návěstidle „Lc3s“ stanovena na 40 km.h⁻¹. Řídicí vůz řady Bfbrdtn č. CZ ČD 50 54 80-29 307-3 byl vybaven rychloměrem Unicontrols-Tramex, číslo rychloměru 7002.

DV 50 54 80-29 307-3 (řídicí vůz) podléhá rozhodnutí Drážního úřadu o schválení typu drážního vozidla: typu 8-306.1. Prohlášení o shodnosti s typem bylo vydáno ČD DPOV, a. s., PSO Nymburk (Dílny pro opravy vozidel, a. s., Provozní středisko oprav Nymburk), dne 8. 6. 2012. Poslední pravidelná technická kontrola před vznikem MU byla provedena dne 6. 5. 2013. DV bylo dopravcem ČD používáno v technickém stavu, který odpovídá schválené shodnosti s typem.

V době vzniku MU bylo vybaveno vlakovým zabezpečovačem typu VZ LS-90 B-010/07, který byl strojvedoucím obsluhován. Dále bylo DV vybaveno zařízením pro automatické zaznamenávání dat typu Unicontrol-Tramex, č. 7002.

Z dat zaznamenaných rychloměrem DV 50 54 80-29 307-3 vyplývá:

- v žst. Brno-Horní Heršpice vlak Os 4421 zastavil ve 4:51:10 h;
- ze žst. Brno-Horní Heršpice vlak odjel ve 4:51:47 h;
- na dráze 50 m je registrována návěst „Výstraha“ po dobu 16 s do rychlosti 24 km.h⁻¹;
- konec registrace návěsti „Výstraha“ je ve 4:52:03 h;
- zvýšení rychlosti na 60 km.h⁻¹ na dráze 799 m za 72 s;
- snížení rychlosti na 58 km.h⁻¹ na dráze 328 m za 20 s;
- ve 4:53:21 h zahájeno další snižování rychlosti na 30 km.h⁻¹ na dráze 475 m za 45 s;
- rychlostí 30 km.h⁻¹ ujeta dráha 476 m za 56 s;
- ve 4:55:03 h zaregistrováno použití rychlobrzdy;
- ve 4:55:12 h vlak zastavil z rychlosti 30 km.h⁻¹ na dráze 35 m za 9 s;

- vlak během jízdy nepřekročil rychlost a strojvedoucí řádně obsluhoval vlakový zabezpečovač.

DV 95 54 5 842 017-6 (motorový vůz) mělo platný Průkaz způsobilosti drážního vozidla, ev. č.: PZ 1565/96-V.22, vydaný DÚ dne 20. 6. 1996. Poslední pravidelná technická kontrola před vznikem MU byla provedena dne 12. 2. 2014. DV bylo dopravcem ČD používáno v technickém stavu, který odpovídá schválené způsobilosti.

DV SVP-74 mělo platný Průkaz způsobilosti drážního vozidla, ev. č.: PZ 7198/02-V.34, vydaný DÚ dne 7. 11. 2002. Poslední pravidelná technická kontrola před vznikem MU byla provedena dne 1. 3. 2013. DV bylo dopravcem ČD používáno v technickém stavu, který odpovídá schválené způsobilosti.

Nedostatky nebyly zjištěny.

3.5 Dokumentace o provozním systému

3.5.1 Opatření učiněná zaměstnanci provozovatele dráhy a dopravce, pokud jde o řízení, signalizaci a zabezpečení dopravy

V době před vznikem MU bylo SZZ v žst. Brno hl. n. v provozuschopném stavu a vykazovalo správnou činnost.

V souvislosti s MU nebyla před jejím vznikem uskutečněna žádná opatření zaměstnanci provozovatele dráhy a dopravce související se vznikem MU.

Nedostatky nebyly zjištěny.

3.5.2 Výměna verbálních hlášení v souvislosti s mimořádnou událostí včetně dokladů ze záznamového zařízení

Provozovatel dráhy nedoložil DI přesné časové údaje ani záznamy hovorů souvisejících s MU s odůvodněním, že všechny hovory probíhaly prostřednictvím radiostanic v místní radiové síti, která v žst. Brno hl. n. není zaznamenávána.

S ohledem na výše uvedenou skutečnost nelze dále posuzovat.

3.5.3 Opatření přijatá k ochraně a zabezpečení místa mimořádné události

Místo MU nebylo provozovatelem dráhy zabezpečeno v souladu se zákonem č. 266/1994 Sb. a vyhláškou č. 376/2006 Sb.

Po příchodu pracovníků DI do DK žst. Brno hl. n. bylo zjištěno, že:

- v knize „Odevzdávka služby – stav počítadel obsluh“ dne 6. 3. 2014 v 17:30 h uvedeno u „Přivolávací návěst 3L“ číslo 23666;
- v knize „Odevzdávka služby – stav počítadel obsluh“ dne 7. 3. 2014 v 5:50 h uvedeno u „Přivolávací návěst 3L“ číslo 23668;
- skutečný stav počítadla „Přivolávací návěst 3L“ byl 23667;
- v knize „Odevzdávka služby – stav počítadel obsluh“ dne 6. 3. 2014 v 17:30 h uvedeno u „Vybavovací tlačítko od/do B.H.H. po koleji 3“ číslo 97328;
- v knize „Odevzdávka služby – stav počítadel obsluh“ dne 7. 3. 2014 v 5:50 h uvedeno u „Vybavovací tlačítko od/do B.H.H. po koleji 3“ číslo 97328;
- skutečný stav počítadla „Vybavovací tlačítko od/do B.H.H. po koleji 3“ je 97329.

Číslo 97329 počítadla „Vybavovací tlačítko od/do B.H.H. po koleji 3“, které nebylo v knize „Odevzdávka služby – stav počítadel obsluh“ dne 7. 3. 2014 v 5:50 h evidováno, bylo použito pro zrušení postavené vlakové cesty pro vlak Os 4421 na SK č. 11k. Tato vlaková cesta byla zrušena bez vědomí a souhlasu DI, s jednotlivými prvky SZZ bylo manipulováno a SZZ se v době příchodu zaměstnanců DI do DK nenacházelo ve stavu, v jakém bylo při vzniku MU.

Provozovatel dráhy na místě MU nezabránil svým zúčastněným zaměstnancům v manipulaci s ovládacími prvky SZZ a obsluze zařízení, které souviselo s MU, a to ještě před vydáním souhlasu se zahájením odklizovacích prací DI.

Byl zjištěn nedostatek.

Zjištění:

- po vzniku MU byla zaměstnanci provozovatele dráhy ještě před příchodem DI na místo MU a bez jejího souhlasu zrušena neprojetá vlaková cesta pro vjezd vlaku Os 4421 na SK č. 11k a postavena vlaková cesta pro vlak Os 4821 po TK č. 3 na SK č. 5k;
- při tomto konání bylo manipulováno s ovládacími prvky SZZ a obsluhováno zařízení, které souviselo se vznikem MU;
- toto zjištění je v rozporu s ustanovením čl. 102 a 103 vnitřního předpisu provozovatele dráhy SŽDC Dp 17 (prozatímní), v návaznosti na § 9 odst. 3 vyhlášky č. 376/2006 Sb. a na § 49 odst. 3 písm. b) zákona č. 266/1994 Sb.

3.6 Pracovní, zdravotní a provozní podmínky

3.6.1 Pracovní doba zaměstnanců provozovatele dráhy a dopravce, kteří byli účastníky události

- strojvedoucí vlaku Os 4421, ve směně dne 6. 3. 2014 od 21:03 h, odpočinek před směnou 59:13 h;
- dispoziční výpravčí žst. Brno hl. n., ve směně dne 6. 3. 2014 od 17:35 h, odpočinek před směnou 107:35 h;
- výpravčí přednádraží St 4 žst. Brno hl. n., ve směně dne 6. 3. 2014 od 17:50 h, odpočinek před směnou 24:20 h;

- signalista St 4 žst. Brno hl. n., ve směně dne 6. 3. 2014 od 17:45 h, odpočinek před směnou 35:50 h;
- vedoucí provozního střediska Brno hl. n., ve směně dne 6. 3. 2014 od 22:00 h, odpočinek před směnou 12:00 h;
- strojník drážního speciálního vozidla SVP-74, ve směně dne 6. 3. 2014 od 22:00 h, odpočinek před směnou 8:00 h.

Zaměstnavatelé zajistili podmínky pro odpočinek před směnou a v průběhu směny v souladu s § 90 zákona č. 262/2006 Sb., resp. § 14 odst. 2 nařízení vlády č. 589/2006 Sb., kterým se stanoví odchylná úprava pracovní doby a doby odpočinku zaměstnanců v dopravě.

3.6.2 Zdravotní stav a osobní situace, které měly vliv na mimořádnou událost, včetně fyzického nebo psychického stresu

Zúčastnění zaměstnanci provozovatele dráhy a dopravce byli v době vzniku MU zdravotně způsobilí k výkonu zastávané funkce. Šetřením nebylo zjištěno, že na její vznik měla vliv osobní situace nebo psychický stav osob zúčastněných na MU.

Zaměstnanci provozovatele dráhy a dopravce se podrobovali pravidelným lékařským prohlídkám v souladu s ustanovením vyhlášky č. 101/1995 Sb. Zdravotní stav a osobní situace, které by mohly mít vliv na vznik MU, včetně fyzického a psychického stresu, nebyly zjištěny.

3.6.3 Uspořádání vybavení řídicího pracoviště nebo vozidla, které má vliv na jeho ovládání a užívání

Uspořádání a vybavení pracoviště zaměstnanců provozovatele dráhy a dopravce nemělo souvislost se vznikem MU.

3.7 Předchozí mimořádné události podobného charakteru

Obdobná MU není DI evidována.

4 ANALÝZY A ZÁVĚRY

4.1 Konečný popis mimořádné události

4.1.1 Konečný popis mimořádné události na základě zjištěných skutečností v bodě 3

Dne 7. 3. 2014 ve 4:55 h, při vjezdu vlaku Os 4421 do žst. Brno hl. n. došlo na výhybce č. 140 k vykolejení řídicího vozu v čele tohoto vlaku všemi nápravami. Vlak Os 4421 vjížděl po SK č. 3a přes výhybku č. 140 na SK č. 11k. Vykolejení vlaku bylo zapříčiněno „vidlicovou jízdou“ na výhybce č. 140, přes kterou vjížděl na SK č. 11k proti hrotu. K „vidlicové jízdě“ došlo z důvodu předchozích nočních výlukových prací, kdy při

práci SVP-74, který se svými hydraulickými upínadly upínal ve výměnové části této výhybky, došlo k nedovolenému násilnému oddálení levého jazyka od opornice, závěrný hák zůstal v nadzvednuté poloze, opíral se o vnitřní patu levé kolejnice, a tím bránil levému jazyku v přilehnutí k opornici. Tato poloha levého jazyka, která je při postavení výhybky č. 140 na SK č. 11k nesprávná, způsobila vidlicovou jízdu, a tím i vykolejení ŘDV. SZZ tento stav nezaregistrovalo a umožnilo postavení vlakové cesty normální obsluhou. První stopa po vykolejení, bod „0“, se nacházela v km 142,949, čelo vlaku zastavilo v km 142,976, tedy 27 m za místem vzniku MU.

4.2 Rozbor

4.2.1 Zhodnocení zjištěných skutečností podle bodu 3 a uvedení závěrů o příčině mimořádné události a činnosti záchranných služeb

Bagrování blátivého místa mezi výhybkami č. 139 a č. 140 nebylo stanoveno výlukovým rozkazem, OZOV nepožádal o vypnutí napětí trakčního vedení a to bylo po celou dobu práce nad pracovním místem SVP-74 zapnuté. Toto zjištění je v rozporu s ustanovením kap. 3 písm. a), Přílohy VI/1 k předpisu SŽDC (ČD) S 8/3, v návaznosti na ustanovení § 22 odst. 1 písm. a) zákona č. 266/1994 Sb.

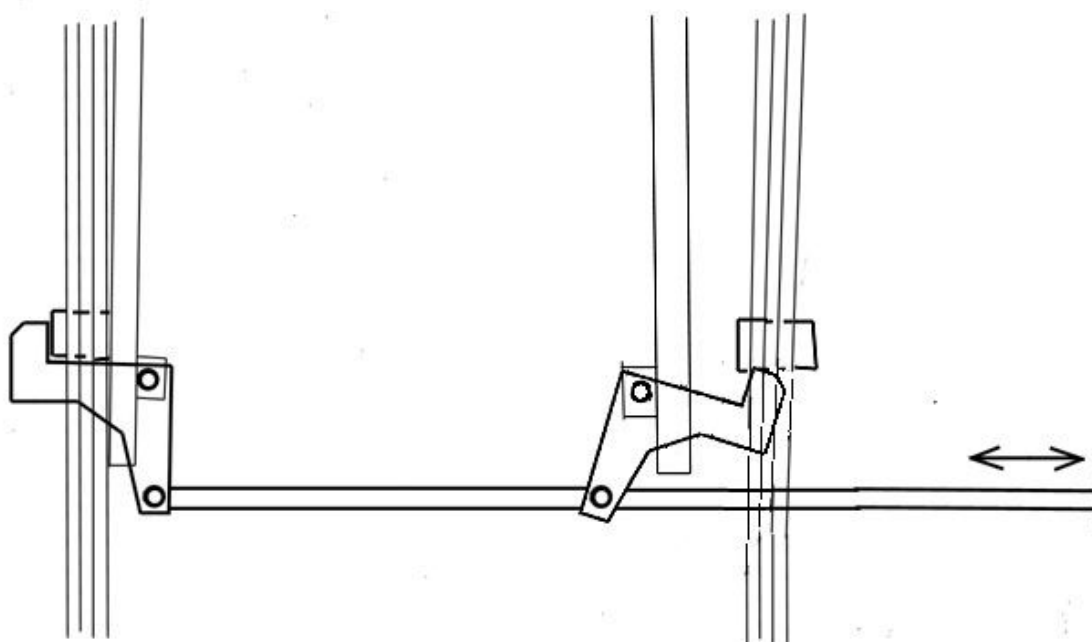
Technologie práce bagrování byla zvolena tak, že SVP-74 sunul přívěsný vozík na vytěženou zeminu před sebou směrem od výhybky č. 139 na výhybku č. 140, která byla po celou dobu výluky přestavena na SK č. 13k. Při zahájení bagrování stál SVP-74 mimo výměnovou část výhybky č. 140, během práce se však přesunul až do tohoto místa. Po celé trase bagrování se SVP-74 upínal za hlavy kolejnic pomocí vlastních hydraulických upínadel. Ve výměnové části výhybky č. 140 se upínal tak, že na levé straně výhybky byly kladky upnuty mezi levou opornicí a jejím odlehlym jazykem, a to za hlavu opornice. Šetřením DI bylo zjištěno, že žádné technologické postupy provozovatele dráhy neřeší ani nezakazují upínání pracovního stroje SVP-74 ke kolejnicím pomocí upínacího zařízení ve výměnové části výhybky, ani v jiných místech, kde tím může dojít k poškození součástí dráhy. Po ukončení práce a uvolnění kladek upínacího zařízení tyto kladky při svém pohybu vzhůru do přepravní polohy zachytily o jazyk, odtlačily jej až na rozevření 240 mm. Při tom byl závěrný hák čelistového závěru nadzvednut nad výřez závorovacího pravítka, došlo k podjetí háku pod patou opornice a jeho zaskočení mezi jazykem a opornicí. Po odjetí SVP-74 z výhybky a uvolnění jejího jazyka se tento vrátil částečně zpět na hodnotu rozevření 200 mm, ale protože se závěrný hák v nadzvednuté poloze opíral o vnitřní patu levé opornice, zůstal levý jazyk odlehlý.

Vizuální prohlídkou, kdy byla výhybka osvětlena pevným osvětlením stanice, OZOV žádnou závadu na výhybce, i vzhledem ke směru, kam byla přestavena, neviděl a šel tedy na St 4, kde si nechal od signalisty výhybku č. 140 zkušebně přestavit do obou směrů. SZZ na St 4 indikovalo správné přestavení výhybky až do koncových poloh, a proto následně zapsal ve 4:00 h do telefonního zápisníku žádost o ukončení výluky, potvrdil volnost kolejí a výhybek a jejich sjízdnost bez omezení a výluka byla v tento čas ukončena. Toto zjištění je v rozporu s ustanovením čl. 82 předpisu SŽDC S8 a s ustanovením čl. 3636 předpisu SŽDC D1, v návaznosti na ustanovení § 22 odst. 1 písm. a) zákona č. 266/1994 Sb.

Po ukončení výluky byla přes výhybku č. 140 nejprve uskutečněna jízda posunového dílu na SK č. 13k, která proběhla bez závad, protože pro tuto jízdu byly jazyky výměny ve správných koncových polohách. Poté, při přestavení výhybky č. 140 na SK č. 11k při přípravě vlakové cesty pro vlak Os 4421, pravý jazyk odlehl od pravé opornice, levý jazyk však nepřilehl k levé opornici a zůstal v odlehlé poloze, čímž došlo k situaci, kdy výměna nedosáhla žádné z koncových poloh. Závorovací pravítko díky vyskočení závěrného háku levého jazyka z unášecího výřezu tento jazyk podjelo a s ním spojená přestavná tyč zajela do skříňe přestavníku EP 600. Poté došlo k přepnutí přepínací sady přestavníku a kontrolní závora zaklesla do výřezu kontrolního pravítka pro vzdálenější jazyk. Kontrolní pravítko vyskočeného levého jazyka bylo díky velké vzdálenosti od levé opornice vysunuto mimo oblast dosahu kontrolní závory přestavníku, jehož přepínací sada, díky výše uvedenému, přepnula elektrické kontakty. Z toho důvodu SZZ tuto závadu nemohlo zaregistrovat, a také ji nezaregistrovalo, indikovalo správnou koncovou polohu obou jazyků a umožnilo postavit vlakovou cestu pro vlak Os 4421 přes tuto výhybku normální obsluhou SZZ, včetně postavení návěstidel „3L“ a „Lc3c“ na návěst dovolující jízdu, kdy na návěstidle „3L“ byla návěst „Očekávejte rychlost 40 km/h“, na návěstidle „Lc3s“ byla návěst „Rychlost 40 km/h a výstraha“. Toto zjištění je v rozporu s ustanovením § 22 odst. 1 písm. a) zákona č. 266/1994 Sb.

Při vzniku MU se tak pravý jazyk nacházel v odlehlé poloze od pravé opornice s rozevřením 165 mm a levý jazyk, který je bližší k přestavníku, se nacházel v odlehlé poloze od levé opornice s rozevřením 200 mm. Když vlak Os 4421 vjel na výhybku č. 140, došlo k vidlicové jízdě a ŘDV vykolejilo všemi nápravami.

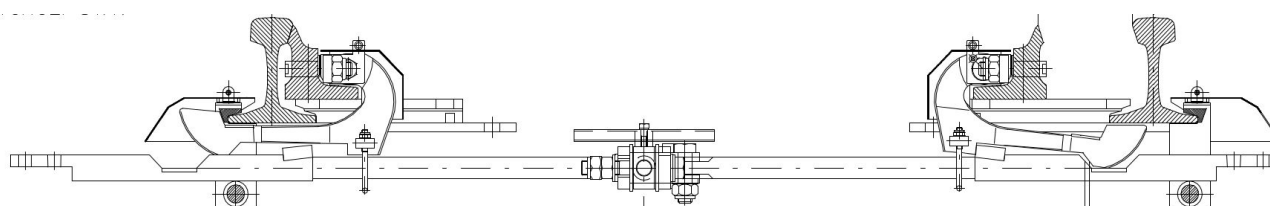
V rámci šetření MU provedla DI ve spolupráci s odpovědnými zaměstnanci provozovatele dráhy několik ověřovacích pokusů, jejichž cílem bylo ověření, zda a jakým způsobem lze způsobit násilné odtlačení jazyka od opornice u výhybky č. 140. Dále byl tento pokus proveden i u jiných výhybek, opatřených čelistovým závěrem a u výhybek opatřených hákovým závěrem. Předmětem posledního OP pak bylo ověření navržených konstrukčních úprav háku čelistového závěru, které by měly eliminovat pravděpodobnost vzniku další MU z podobných příčin.



Obr. č. 3: Zjednodušené schéma hákového závěru - půdorys

Zdroj: cs.wikipedia.org

Konstrukce hákového závěru se skládá ze dvou háků připevněných svislými čepy k jazykům spojeným tyčí, která je na jednom konci protažena až k přestavníku. Při přestavování se nejprve odkloní hák od svěrací čelisti, čímž se uvolní jazyk a ten se přesune do odlehle polohy. Druhý jazyk se současně přitiskne k opornici a poté se hák zaklesne za svěrací čelist. Hákový závěr je rozříznutelný, to znamená, že vozidlo jedoucí z nesprávného směru přestaví pod sebou výhybku bez jeho poškození.



Obr. č. 4: Schéma čelistového závěru

Zdroj: AŽD Praha s.r.o.

Konstrukce čelistového závěru se skládá mimo jiné ze závorovacího pravítka opatřeného zahloubeními, do kterých zapadají závěrné háky. Při přestavování se začne pohybovat závorovací pravítko, až do zahloubení zapadne rozšířený konec závěrného háku. Poté je prostřednictvím tohoto závěrného háku jazyk odtlačen od opornice. Současně je druhý jazyk přitážen k opornici, poté je dalším pohybem závorovacího pravítka vytlačen konec závěrného háku vzhůru, takže se zachytí paty kolejnice, a tím brání odlehnutí jazyka.

1) Ověřovací pokus č. 1 - výhybka č. 140 v žst. Brno hl. n., dne 31. 3. 2014 ve 20:30 h až 22:10 h:

Při tomto OP byl použit stroj SVP-74, který se ve výhybce upínal i před vznikem MU. Před zahájením vlastního OP byla provedena kontrola základního stavu výhybky v obou polohách, rozevření jazyků (rozevření levého jazyka 170 mm), západková zkouška, indikace na St 4, kontrolní pravítka elektromotorického přestavníku – vše v pořádku.

Sklopení a zvednutí upínadel v označeném bodě č. 1, tj. 0,73 m od hrotu jazyka proběhlo bez jejich kontaktu s jazykem, který byl v odlehle poloze od opornice. Poté došlo ke sklopení a zvednutí upínadel v označeném bodě č. 2, tj. 1,65 m od hrotu jazyka. Při sklopení upínadel došlo ke kontaktu upínací kladky s vrcholem hlavy levého jazyka a jeho mírnému vychýlení směrem k opornici, poté ke skokovému návratu jazyka do původní polohy. Při zvedání upínadel došlo k opření kladky o vnitřní stranu jazyka a jeho následnému odtlačení směrem od opornice. Zároveň závěrný hák podjel patu opornice celou svou délkou, dostal se až za vnitřní hranu paty levé opornice, odskočil kolmo nahoru mimo výřez závorovacího pravítka a opřel se zevnitř svojí vnější hranou o patu levé opornice. Při tomto stavu se indikace koncové polohy výhybky na St 4 nezměnila. Po vyjetí SVP-74 z výhybky č. 140 proběhlo přezkoušení jejího přestavování. Výhybka byla 3x přestavena do polohy (+) a (-). Při prvních dvou pokusech byly na St 4 indikovány koncové polohy, poté došlo k vyskočení háku výše, jeho opření o stojinu opornice, čímž se jazyk posunul blíže k opornici a v důsledku toho k nedosažení koncové polohy a ztrátě dohledu na St 4. Protože tento stav jazyka neodpovídal jeho stavu při šetření na místě MU, byl jazyk ručně vrácen do polohy, kdy se opíral zevnitř o patu opornice a výhybka byla opět přestavena do polohy (+) a (-). Pravý jazyk, který je od přestavníku vzdálenější, se přestavoval, levý jazyk, který je k přestavníku bližší, zůstával stále oddálený od opornice a jeho rozevření bylo větší jak 170 mm. Při přestavení výhybky do polohy (-) na SK č. 11k došlo na základě polohy přestavné tyče k přepnutí přepínací sady přestavníku. Kontrolní závora zaklesla do výřezu pravítka pro pravý, vzdálenější jazyk od přestavníku a pravítko pro levý, bližší jazyk k přestavníku zůstalo ve vysunuté poloze mimo dosah kontrolní závory. Koncová poloha byla odvozena pouze od přestavné tyče bez vlivu kontrolního pravítka tohoto jazyka.

Z výše uvedeného tedy vyplývá, že:

- rozevření levého jazyka nad 170 mm s hákem opřeným o vnitřní patu opornice při současném odlehnutí pravého jazyka bylo způsobeno zvednutím upínacích kladek SVP-74 při jeho upínání ve výměnové části výhybky;
- při násilném oddálení levého jazyka bližšího k přestavníku a jeho vyskočení nad patu opornice a jeho opření o ni, SZZ při přestavení výhybky do opačné polohy indikuje koncovou polohu obou jazyků a umožní postavení vlakové cesty jeho normální obsluhou, včetně postavení návěstidel do polohy dovolující jízdu.

Stručné výsledky dalších ověřovacích pokusů:

- Ověřovací pokus č. 2 – křížovatková výhybka č. 16b tvaru C S49 1:9-190 s čelistovým závěrem a výhybka č. 15 s hákovým závěrem v žst. Brno hl. n. – násilné přestavení jazyka do nefunkční polohy se při tomto OP nepodařilo;

- Ověřovací pokus č. 3 – výhybka č. 19 tvaru J S49 1:12-500 s čelistovým závěrem a výhybka č. 21 tvaru J S49 1:12-500 s čelistovým závěrem v žst. Brno hl. n. – násilné přestavení ohnutého jazyka do nefunkční polohy u výhybky č. 19 s rozevřením jazyka bližšího přestavníku 178 mm se při tomto OP podařilo, násilné přestavení přímého jazyka do nefunkční polohy u výhybky č. 21 s rozevřením jazyka bližšího k přestavníku 165 mm se při tomto OP nepodařilo;
- Ověřovací pokus č. 4 – výhybka č. 19 tvaru J S49 1:12-500 s čelistovým závěrem v žst. Brno hl. n. – oproti OP č. 3 bylo při tomto OP u výhybky č. 19 zmenšeno rozevření jazyka bližšího k přestavníku na hodnotu 164 mm. Násilné přestavení jazyka do nefunkční polohy se při tomto OP nepodařilo;
- Ověřovací pokus č. 5 – výhybky č. 1, 2 a 3 tvaru J 60 1:18,5-1200, které jsou vybaveny nerozřezným přestavníkem, snímačem polohy jazyků a jedním hlavním a dvěma pomocnými čelistovými závěry, v žst. Modřice a výhybky č. 603, 604 a 605 tvaru J 60 1:14-760, které jsou vybaveny nerozřezným přestavníkem, dvěma snímači polohy jazyků a jedním hlavním a dvěma pomocnými čelistovými závěry, v žst. Brno-Horní Heršpice – násilné přestavení jazyků do nefunkční polohy se při tomto OP nepodařilo;
- Ověřovací pokus č. 6 – výhybka č. 159 tvaru J S49 1:7,5-190 s čelistovým závěrem a rozšířeným rozchodem (+22 mm) v žst. Brno hl. n. – OP sestával z několika pokusů o násilné oddálení odlehleho jazyka, bližšího k přestavníku při jeho nejmenším a největším možném nastavení rozevření dle předpisu SŽDC S3. Při nejmenším nastavení rozevření tohoto jazyka na 164 mm se násilné přestavení do nefunkční polohy nepodařilo, při největším nastavení rozevření na 179 mm se násilné přestavení podařilo a při nastavení rozevření na 174 mm se násilné přestavení opět podařilo. Z uvedeného vyplývá, že velikost rozevření jazyka bližšího k přestavníku má vliv na možnost vyháknutí čelistového závěrného háku nad patu opornice;
- Ověřovací pokus č. 7 – výhybka č. 140 v žst. Brno hl. n., na které došlo k MU – předmětem OP bylo ověření konstrukčních úprav čelistového závěru, které navrhl jeho výrobce, společnost AŽD Praha, s. r. o.

Výrobce čelistového závěru VZ 200 navrhl dva způsoby jeho úpravy:

1) prodloužení hlavy háku až o cca 20 – 25 mm, které zajišťuje větší překrytí mezi hlavou háku a patou opornice – tímto způsobem je znemožněno podjetí háku pod patou opornice bližší k přestavníku. Háček se nemůže nad patu opornice vyklesnout, opřít se o ni, a tím zabránit jazyku v přilehnutí k opornici;

2) instalace dorazu (kovová kostka namontovaná na závorovací tyč), který zabraňuje plnému pohybu závorovací tyče z přilehlé polohy jazyka vzdálenějšího od přestavníku do polohy odlehlejší při vyklesnutí háku nad patu opornice bližší k přestavníku (zjištěný problém se týká vždy pouze jazyka bližšího k přestavníku) – tímto způsobem je znemožněno dosažení indikace koncové polohy jazyků výhybky SZZ při přestavení výhybky po násilném vyklesnutí háku jazyka na straně přestavníku.

Z provedených ověřovacích pokusů kromě jiného vyplynulo:

- nepodařilo se násilné přestavení jazyka do nefunkční polohy u křížovatkové výhybky s čelistovým závěrem a u výhybky s hákovým závěrem;
- nepodařilo se násilné přestavení jazyků do nefunkční polohy u výhybek s čelistovými závěry J 60 1:18,5-1200 a J 60 1:14-760 (kolejnice tvaru UIC 60 mají větší šířku paty, problém byl zjištěn pouze u výhybek tvaru T a S49 s menší šířkou paty);
- velikost rozevření odlehlého jazyka bližšího k přestavníku má vliv na možnost jeho násilného oddálení a vyklesnutí jeho závěrného háku čelistového závěru;
- dovolené maximální rozšíření rozchodu v prostoru umístění závěru nemá vliv na možnost nestandardně vyklesnout závěrný hák čelistového závěru;
- u výhybek tvarů T a S49 se v některých případech podařilo nestandardně vyklesnout závěrný hák čelistového závěru i při dodržení předpisových ustanovení provozovatele dráhy.

4.3 Závěry

4.3.1 Bezprostřední příčiny mimořádné události, včetně faktorů, které k ní přispěly a které souvisely s jednáním zúčastněných osob nebo se stavem drážních vozidel nebo technických zařízení

Bezprostřední příčinnou mimořádné události bylo:

- umožnění jízdy vlaku přes výhybku, ve které ani jeden jazyk nedoléhal k opornici (tzv. „vidlicová jízda“).

Přispívající faktory mimořádné události byly:

- staniční zabezpečovací zařízení umožnilo přes závadu na výhybce č. 140 postavení vlakové cesty normální obsluhou, včetně postavení návěstidel na návěst dovolující jízdu.

4.3.2 Zásadní příčiny související s kvalifikací, postupy a údržbou

Zásadní příčinou mimořádné události bylo:

- odtlačení levého odlehlého jazyka výhybky č. 140 hydraulickými upínadly pracovního stroje na takovou vzdálenost od opornice, kdy se závěrný hák čelistového závěru dostal do polohy mimo patu opornice, byl nadzvednut nad výřez závorovacího pravítka, opřel se o vnitřní hranu paty opornice a tím znemožnil jazyku výměny při jejím přestavení na staniční kolej č. 11k přilehnout k opornici;
- nevhodně zvolená technologie práce mezi výhybkami č. 139 a č. 140, při které se pracovní stroj upínal svými hydraulickými upínadly v oblasti výměnové části výhybky č. 140;
- neuvedení výhybky č. 140 do plně provozuschopného stavu po ukončení prací.

4.3.3 Příčiny, které jsou způsobeny předpisovým rámcem a v používání systému zajišťování bezpečnosti

Příčiny mimořádné události způsobené předpisovým rámcem a v používání systému bezpečnosti byly:

- nebyly DI zjištěny.

4.4 Doplnující zjištění

4.4.1 Nedostatky a opomenutí zjištěné během zjišťování příčin a okolností vzniku mimořádné události, které však nejsou významné pro závěry o příčinách

U provozovatele dráhy SŽDC, s. o.:

1) Nedodržení ustanovení kap. 3 písm. a), Přílohy VI/1 k vnitřnímu předpisu provozovatele dráhy SŽDC (ČD) S8/3 v návaznosti na ustanovení § 22 odst. 1 písm. a) zákona č. 266/1994 Sb.:

- OZOV nepožádal o vypnutí napětí trakčního vedení a to bylo po celou dobu práce nad pracovním místem SVP-74 zapnuté.

2) Nedodržení ustanovení čl. 102 a čl. 103 vnitřního předpisu provozovatele dráhy SŽDC Dp 17 (prozatímní), v návaznosti na § 9 odst. 3 vyhlášky č. 376/2006 Sb. a § 49 odst. 3 písm. b) zákona č. 266/1994 Sb.:

- po zjištění, že vykolejený vlak nezasahuje do jízdni cesty na SK č. 5K, nařídil dispoziční výpravčí žst. Brno hl. n., bez předchozího souhlasu DI, zrušení neprojeté vlakové cesty pro vlak Os 4421 na SK č. 11k a postavení vlakové cesty pro vlak Os 4821 po TK č. 3 na SK č. 5k, což jemu podřízení zaměstnanci provozovatele dráhy vykonali.

5 PŘIJATÁ OPATŘENÍ

5.1 Seznam opatření, která byla v důsledku mimořádné události již učiněna nebo přijata

Provozovatel dráhy vydal po vzniku MU následující opatření:

„1. Formou Poučného listu seznámit s průběhem, příčinou a následky této mimořádné události na nejbližším pravidelném školení zaměstnance, kteří v rozsahu své odborné způsobilosti a uložených povinností vykonávají odpovědné zástupce objednavatele výluky, vedoucí prací a vedoucí pracoviště stroje;

2. Projednání mimořádné události na poradách přednostů správ tratí a náměstků provozu infrastruktury.“

Dopravce nepřijal a nevydal žádná opatření.

Výrobce čelistového závěru po MU v zájmu zvýšení bezpečnosti navrhl provozovateli dráhy řešení, které:

- 1) zabrání podjetí háku pod patou opornice a jeho vyklesnutí nad ni;
- 2) zabrání plnému pohybu závorovací tyče při vyklesnutí háku nad patu opornice bližší k přestavníku, a tím znemožní dosažení indikace koncové polohy jazyků výhybky SZZ při přestavení výhybky po násilném vyklesnutí háku jazyka na straně přestavníku.

6 BEZPEČNOSTNÍ DOPORUČENÍ

Drážní inspekce jako věcně příslušný správní úřad podle ustanovení § 53b odst. 5 zákona č. 266/1994 Sb., o dráhách, v platném znění, na základě výsledku šetření příčin a okolností vzniku mimořádné události doporučuje:

Provozovateli dráhy Správě železniční dopravní cesty, státní organizaci:

- neprodleně přijmout, resp. v praxi aplikovat účinná opatření pro nové i provozované čelistové závěry tak, aby nemohlo dojít k vyskočení háku z výřezu v závorovacím pravítku a zároveň k jeho vyjetí zpod paty opornice, nebo taková opatření, která v situaci, kdy k vyskočení háku z výřezu v závorovacím pravítku a zároveň k jeho vyjetí zpod paty opornice dojde a jazyky výměny nedosáhnou při přestavování koncových poloh, nedovolí podjetí závorovacího pravítka pod zaseknutý jazyk, popř. neumožní postavení vlakové/posunové cesty;
- zapracovat do technologických postupů zákaz upínání upínacích součástí pracovních mechanismů ke kolejnicím v místech, kde tím hrozí poškození součástí dráhy.

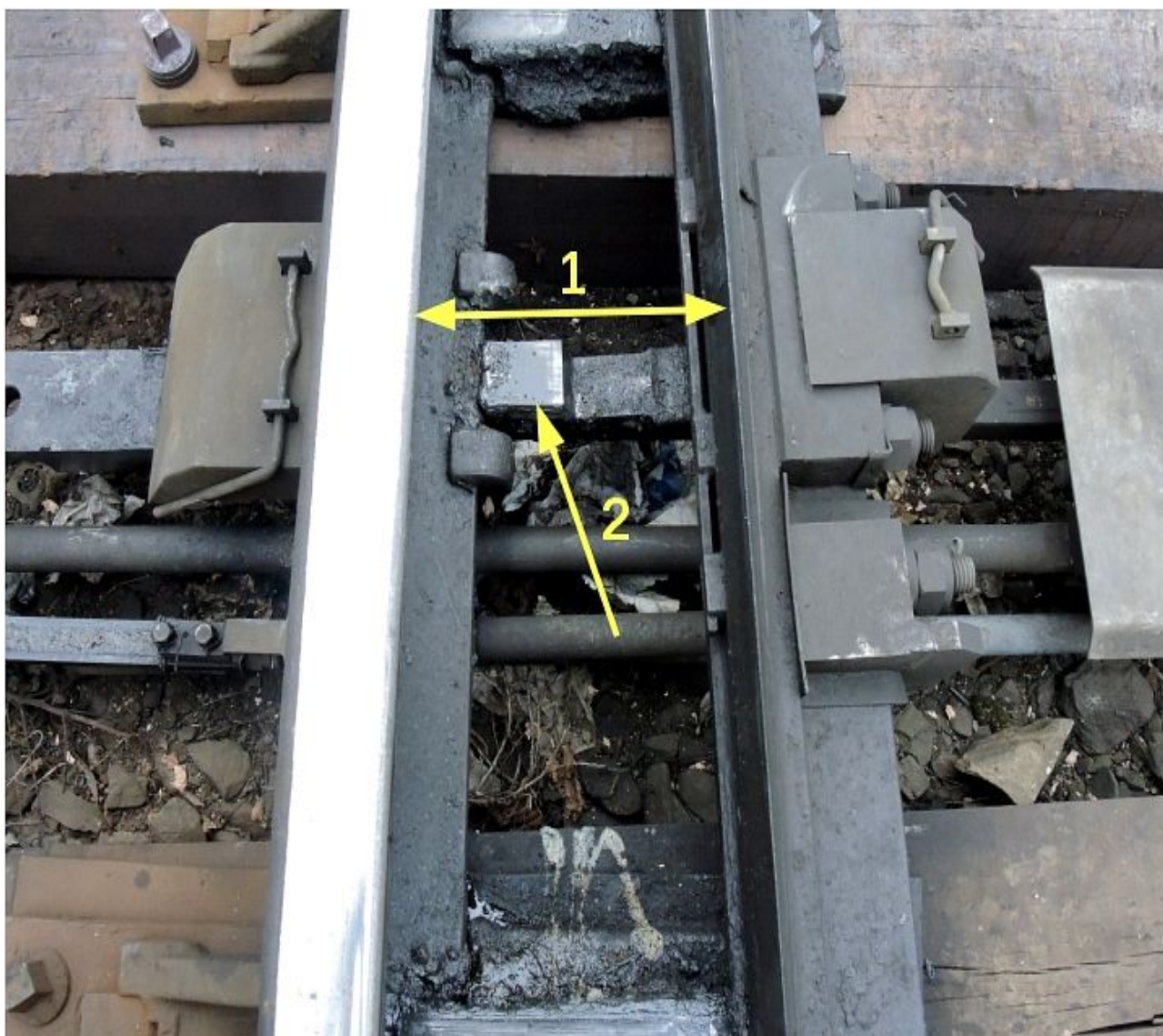
V souladu s ustanovením § 53b odst. 5 zákona č. 266/1994 Sb., o dráhách, v platném znění, resp. přílohy č. 7 k vyhlášce č. 376/2006 Sb., o systému bezpečnosti provozování dráhy a drážní dopravy a postupech při vzniku mimořádných událostí na dráhách, v platném znění, Drážní inspekce doporučuje Drážnímu úřadu přijetí vlastního opatření směřujícího k realizaci výše uvedeného bezpečnostního doporučení i u ostatních provozovatelů drah, u kterých jsou provozovány výhybky s čelistovými závěry.

V Brně dne 2. 9. 2014

Jiří Chládek v. r.
vrchní inspektor
Územního inspektorátu Brno

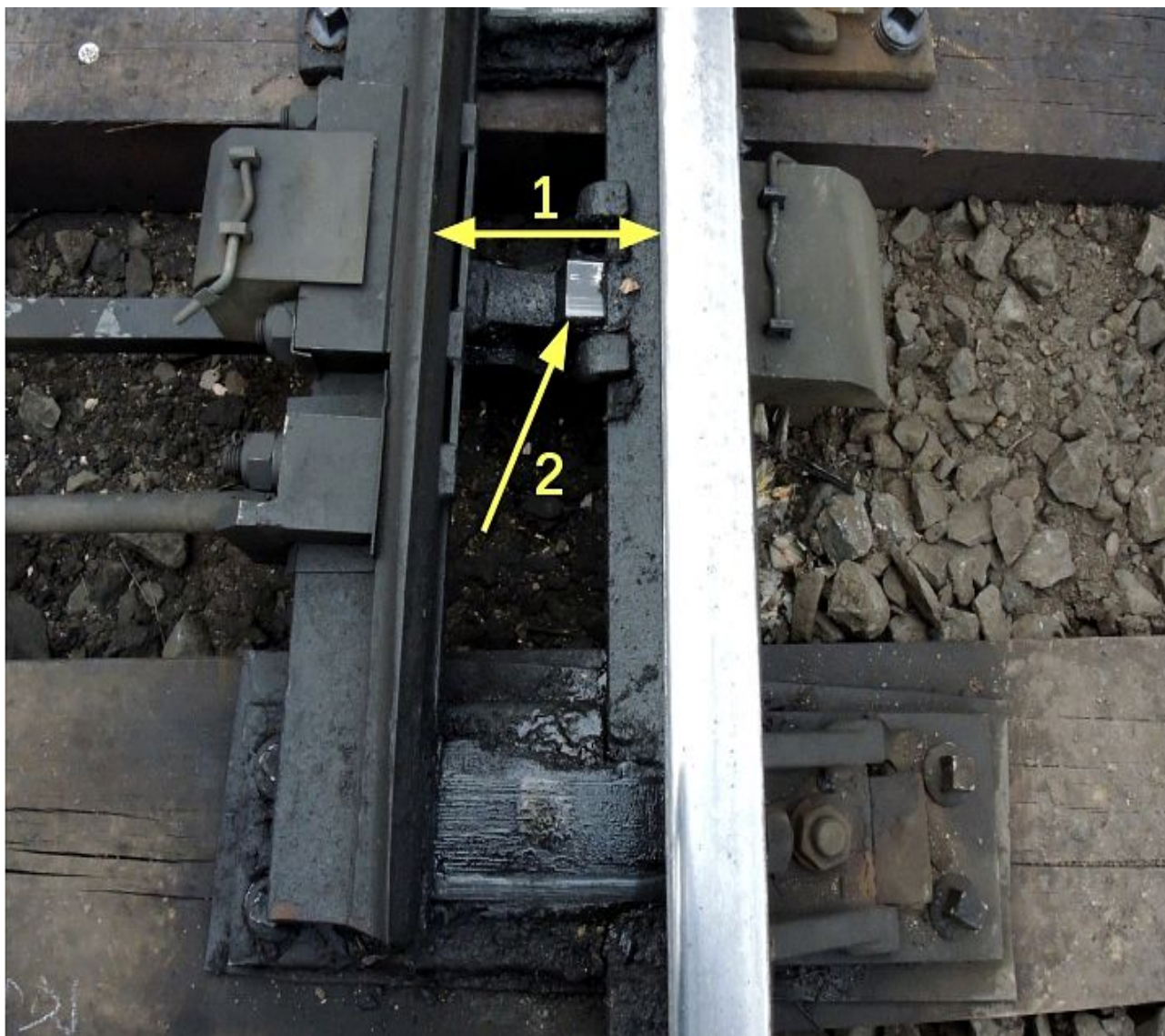
Bc. Josef Dvořák v. r.
ředitel
Územního inspektorátu Brno

PŘÍLOHY



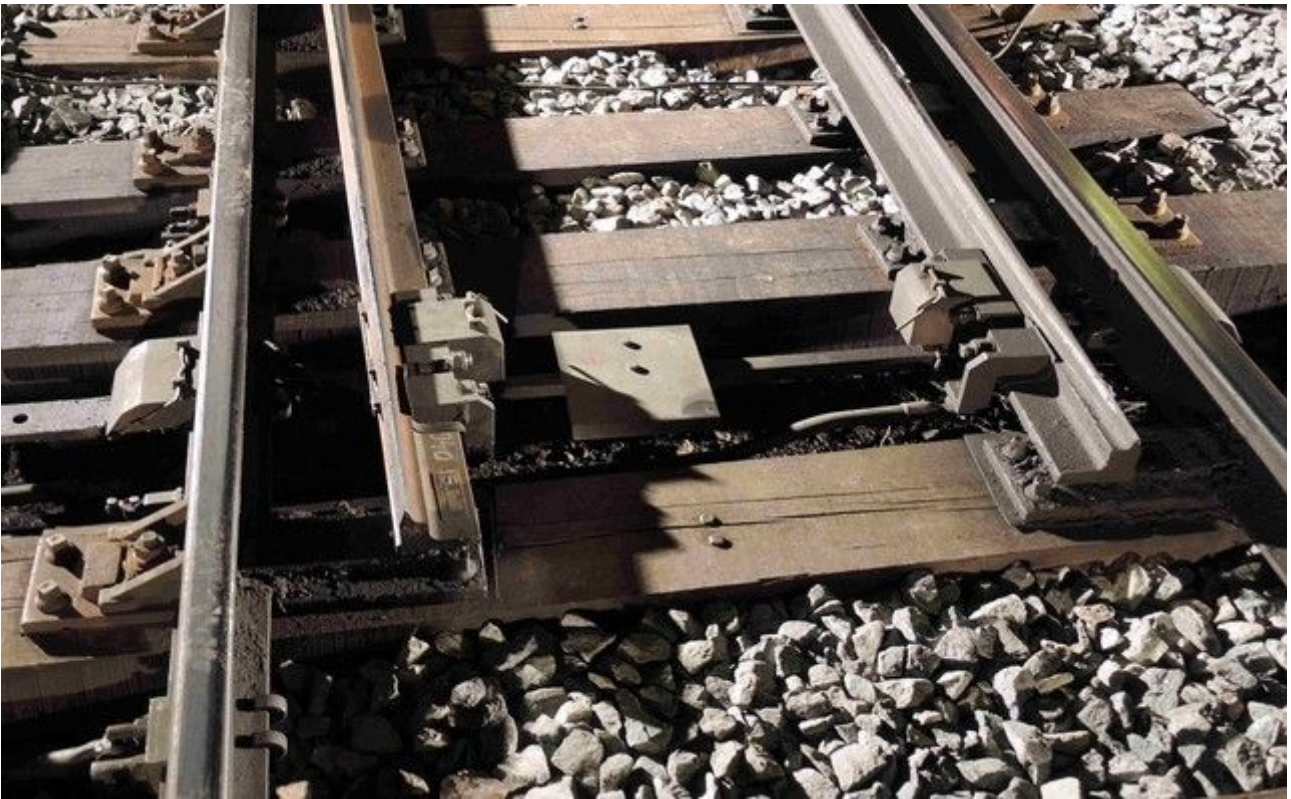
Obr. č. 5: Levý jazyk výhybky č. 140 bližší k přestavníku v nesprávné poloze při postavení výhybky na SK č. 11k po MU. 1 - rozevření 200 mm, 2 – vyskočený závěrný hák opřený o vnitřní hranu paty opornice

Zdroj: Dražní inspekce



Obr. č. 6: Pravý jazyk výhybky č. 140 ve správné poloze při postavení výhybky na SK č. 11k po MU. 1 - rozevření 165 mm, 2 - závěrný hák ve správné poloze pod patou opornice

Zdroj: Dražní inspekce



Obr. č. 7: Jazyky výhybky č. 140 po provedení ověřovacího pokusu č. 1, při přestavení výhybky je poloha jazyků stejná, jaká byla při vzniku MU

Zdroj: Drážní inspekce



Obr. č. 8: Strojní vyťahovák pražců SVP-74 s přívěsným vozíkem

Zdroj: Drážní inspekce



Obr. č. 9: Hydraulická upínadla SVP-74

Zdroj: Drážní inspekce



Obr. č. 10: Detail hydraulického upínadla SVP-74

Zdroj: Drážní inspekce



Obr. č. 11: Detail z OP č. 7 - prodloužená hlava háku (úprava ke zkouškám)

Zdroj: Drážní inspekce



Obr. č. 12: Detail z OP č. 7 - doraz na závorořovací tyči

Zdroj: Drážní inspekce