

**Česká republika**  
Czech Republic



**Drážní inspekce**  
The Rail Safety Inspection Office

## **Zpráva o výsledcích šetření příčin a okolností vzniku mimořádné události**

Vykolejení dvou drážních vozidel sunutého posunového dílu přes výkolejku v poloze na kolejnici, s následným pádem člena obsluhy nákladních vlaků pod druhé vykolejené drážní vozidlo, v železniční stanici Slatiňany

Pondělí, 12. září 2011

### **Investigation Report of Railway Accident**

Derailment of two rolling stocks of shunting movement during shunting operation over not folded derailer. A shunter fell down under the second derailed rolling stock.

Monday, 12<sup>th</sup> September 2011

č. j.: 6-2690/2011/DI



## SUMMARY

- Grade: serious accident.
- Date and time: 12<sup>th</sup> September 2011, 7:53 (5:53 GMT).
- Occurrence type: derailment of rolling stock during the shunting operation with fatality.
- Description: derailment of two rolling stocks of shunting movement during shunting operation over not folded derailer. A shunter stood and consequently skidded and fell down under the second derailed rolling stock.
- Type of a train: shunting operation.
- Location: single track line Havlickuv Brod – Pardubice Rosice nad Labem, Slatiňany station, handling line No. 7, derailer No. Vk3, km 76.356.
- Parties: Správa železniční dopravní cesty, státní organizace (IM);  
ČD Cargo, a. s. (RU).
- Consequences: One fatality (shunter);  
total cost CZK 32 093,-
- Direct cause: giving of agreement to shunting movement without previous right ensuring of shunting way;
- Contributory factor: too tall grass in the area of derailer No. Vk3 which caused impossibility to find out that derailer is not folded and creates an obstacle in shunting way.
- Underlying cause: human factor – bad assessment of the situation and incorrect decision of train dispatcher of Žďárec u Skutče station related with making of shunting way and oversight that shunting way is incorrectly made.
- Root cause: none

### Recommendations:

- 1) Addressed to infrastructure manager Správa železniční dopravní cesty, s. o.:
  - to modify technological procedures of the infrastructure manager “SŽDC (ČD) D2 Předpis pro organizování a provozování drážní dopravy” for shunting operation so that they were clear and understandable especially in connection with obligations of shunters and employees who participate in the operation.
- 2) Addressed to Czech National Safety Authority (NSA):
  - it is recommended to take own measure forcing implementation of the above recommendations for other infrastructure manager (IM) in the Czech Republic.
- 3) Addressed to Czech Ministry of Transport:
  - in the legislation to determine basic rules for shunting operation so that they were

more extensive and specific due to unification of the important obligations and thereby to contribute to improvement of safety during shunting operation at all railway undertaking and infrastructure manager.

Tato závěrečná zpráva je veřejná a veškeré dokumenty a skutečnosti jsou podloženy vyšetřovacím spisem.

## Obsah

<b>Summary .....</b>	<b>3</b>
<b>1 Souhrn .....</b>	<b>11</b>
<b>2 Údaje týkající se mimořádné události .....</b>	<b>13</b>
2.1 Mimořádná událost .....	13
2.1.1 Datum, přesný čas a místo mimořádné události .....	13
Obr. č. 1: Pohled ve směru sunutí, směrem k místu MU .....	13
2.1.2 Popis mimořádné události a místa nehody, včetně činnosti integrovaného záchranného systému a záchranné služby .....	13
2.1.3 Rozhodnutí zahájit zjišťování příčin a okolností vzniku, sestava týmu odborně způsobilých osob a způsob vedení zjišťování příčin a okolností vzniku .....	14
2.2 Okolnosti mimořádné události .....	14
2.2.1 Zúčastnění zaměstnanci provozovatele dráhy a dopravce, osoby ve smluvním poměru a další zúčastnění a svědci .....	14
2.2.2 Vlaky a jejich řazení, včetně registračních čísel jednotlivých drážních vozidel .....	14
2.2.3 Popis součástí dopravní cesty dráhy, zabezpečovacího systému (tj. zejména stav kolejí, výhybek, stavek, návěstidel a vlakového zab. zařízení) .....	15
Obr. č. 2: Pohled na monitor s doplněním popisu posunové cesty .....	15
2.2.4 Použití komunikačních prostředků .....	16
2.2.5 Práce prováděné na místě mimořádné události a v její blízkosti .....	16
2.2.6 Aktivace plánu pro případ mimořádné události na dráze a sled událostí .....	16
2.2.7 Aktivace plánu integrovaného záchranného systému, policie a zdravotnické záchranné služby a sled událostí .....	17
2.3 Úmrtí, zranění a materiální škody .....	17
2.3.1 U cestujících a třetích osob, zaměstnanců provozovatele dráhy a dopravce, včetně osob ve smluvním poměru .....	17
2.3.2 Na přepravovaných věcech, zavazadlech a jiném majetku .....	17
2.3.3 Na drážních vozidlech, součástech dopravní cesty a na životním prostředí .....	17
2.4 Vnější okolnosti .....	17
2.4.1 Povětrnostní podmínky a geografické údaje .....	17
<b>3 Záznam o podaných vysvětleních .....</b>	<b>17</b>
3.1 Souhrn podaných vysvětlení (podléhá ochraně identity osob) .....	17
3.1.1 Zaměstnanci provozovatele dráhy a dopravce, včetně osob ve smluvním poměru .....	17
3.1.2 Jiné osoby .....	20
3.2 Systém zajišťování bezpečnosti .....	20
3.2.1 Rámcová organizace a způsob, jakým jsou udílány a prováděny pokyny .....	20
3.2.2 Požadavky na zaměstnance provozovatele dráhy a dopravce a jejich prosazování .....	20
3.2.3 Postup vnitřní kontroly bezpečnosti a jejich výsledky .....	21
3.2.4 Rozhraní mezi různými zúčastněnými subjekty a součástmi dopravní cesty .....	22
3.3 Právní a jiná úprava .....	22

3.3.1 Příslušné komunitární a vnitrostátní právní předpisy .....	22
3.3.2 Jiné předpisy, např. provozní řád, pracovní řád, předpisy pro údržbu, platné technické normy a další vnitřní předpisy .....	22
3.4 Činnost drážních vozidel a technických zařízení .....	23
3.4.1 Systém řízení, signalizace a zabezpečení, včetně zařízení pro automatické zaznamenávání dat .....	23
3.4.2 Součásti dráhy .....	24
3.4.3 Komunikační prostředky .....	25
3.4.4 Drážní vozidla, včetně zařízení pro automatické zaznamenávání dat .....	25
3.5 Dokumentace o provozním systému .....	26
3.5.1 Opatření učiněná zaměstnanci provozovatele dráhy a dopravce, pokud jde o řízení, signalizaci a zabezpečení dopravy .....	26
Obr. č. 3: pohled na monitor při stavění posunové cesty .....	28
3.5.2 Výměna verbálních hlášení v souvislosti s mimořádnou událostí včetně dokladů ze záznamového zařízení .....	32
3.5.3 Opatření přijatá k ochraně a zabezpečení místa mimořádné události .....	32
3.6 Pracovní, zdravotní a provozní podmínky .....	32
3.6.1 Pracovní doba zaměstnanců provozovatele dráhy a dopravce, kteří byli účastníky události .....	32
3.6.2 Zdravotní stav a osobní situace, které měly vliv na mimořádnou událost, včetně fyzického nebo psychického stresu .....	32
3.6.3 Uspořádání vybavení řídicího pracoviště nebo vozidla, která má vliv na jeho ovládání a užívání .....	33
3.7 Předchozí mimořádné události podobného charakteru .....	33
<b>4 Analýza a závěry .....</b>	<b>33</b>
4.1 Konečný popis mimořádné události .....	33
4.1.1 Konečný popis mimořádné události na základě zjištěných skutečností v bodě 3 .....	33
4.2 Rozbor .....	33
4.2.1 Zhodnocení zjištěných skutečností podle bodu 3 a uvedení závěrů o příčině mimořádné události a činnosti záchranných služeb .....	33
Obr. č. 4: Pohled na monitor při stavění posunové cesty .....	34
4.3 Závěry .....	39
4.3.1 Bezprostřední příčiny mimořádné události, včetně faktorů, které k ní přispěly a které souvisely s jednáním zúčastněných osob nebo se stavem drážních vozidel nebo technických zařízení .....	39
4.3.2 Zásadní příčiny související s kvalifikací, postupy a údržbou .....	39
4.3.3 Příčiny, které jsou způsobeny předpisovým rámcem a v používání systému zajišťování bezpečnosti .....	39
4.4 Doplnující zjištění .....	39
4.4.1 Nedostatky a opomenutí zjištěné během zjišťování příčin a okolností vzniku mimořádné události, které však nejsou významné pro závěry o příčinách .....	39
<b>5 Přijatá opatření .....</b>	<b>40</b>
5.1 Seznam opatření, která byla v důsledku mimořádné události již učiněna nebo přijata .....	40

<b>6 Bezpečnostní doporučení .....</b>	<b>41</b>
<b>7 Přílohy .....</b>	<b>42</b>
Foto č. 1: Vegetace v místech, kde se nacházela výkolejka v poloze na kolejnici .....	42
Foto č. 2: Výkolejka vpravo, před zadním podvozkem druhého sunutého DV .....	42



## Seznam použitých zkratk a symbolů

AŽD	Automatizace železniční dopravy
COP	Centrální ohlašovací pracoviště
ČDC	ČD Cargo, a. s.
DI	Drážní inspekce
DOZ	dálkové ovládání zabezpečovacího zařízení
DU	Doplňující ustanovení
DÚ	Drážní úřad
DV	drážní vozidlo, drážní vozidla
GPS	globální polohovací systém
HDV	hnací drážní vozidlo
HZS	Hasičský záchranný sbor
IZS	Integrovaný záchranný systém
JOP	jednotné obslužné pracoviště
KCOD	Krajské centrum osobní dopravy
MU	mimořádná událost
ONV	obsluha nákladního vlaku
PČR SKPV	Policie České republiky, služba kriminální policie a vyšetřování
PO	Provozní obvod
PJ	Provozní jednotka
PSt	pomocné stavědlo
PZ	Průkaz způsobilosti
RCP	Regionální centrum pro řízení provozu a organizování drážní dopravy
ROV	rozkaz o výluce
RZS	Rychlá záchranná služba
SAP R/3 PM	podnikový informační systém
SŽDC, s. o.	Správa železniční dopravní cesty, státní organizace
SZZ	staniční zabezpečovací zařízení
TK	technická kontrola
TNŽ	Technická norma železnic
TP	technické podmínky
VI	vrchní inspektor
ZZ	zabezpečovací zařízení
žst.	železniční stanice

## 1 SOUHRN

- Skupina události: závažná nehoda.
- Vznik události: 12. 9. 2011, 7:53 hodin.
- Popis události: při jízdě sunutého posunového dílu došlo k vykolejení prvních dvou DV přes výkolejku v poloze na kolejnici, pojížděnou proti směru určenému k její funkci, a k následnému pádu člena ONV, jedoucího na zadní stupačce prvního sunutého DV, pod druhé vykolejené DV.
- Dráha, místo: dráha celostátní, jednokolejná trať 507A Havlíčkův Brod – Pardubice-Rosice nad Labem, žst. Slatiňany, manipulační kolej č. 7, výkolejka Vk3 v km 76,356.
- Zúčastnění: Správa železniční dopravní cesty, státní organizace (provozovatel dráhy);  
ČD Cargo, a. s. (provozovatel drážní dopravy).
- Následky: 1 usmrcený (člen obsluhy nákladních vlaků);  
celková škoda 32.093 Kč.
- Bezprostřední příčiny:  
udělení souhlasu k posunu bez předchozího správného postavení posunové cesty.
- Příspěvající faktor: příliš vysoký travní porost v prostoru výkolejky a jejím nejbližším okolí, který ztěžoval zaměstnancům zúčastněným na posunu zjistit, že výkolejka v poloze na kolejnici tvoří překážku v postavené posunové cestě.
- Zásadní příčiny: pochybení lidského faktoru – výpravčí žst. Žďárec u Skutče. Pochybení se projevilo špatným vyhodnocením nastalé situace a nesprávným rozhodnutím o způsobu stavění posunové cesty a také přehlédnutím skutečnosti, že je posunová cesta nesprávně postavena.
- Příčiny v systému bezpečnosti:  
nebyly DI zjištěny.
- Bezpečnostní doporučení:  
Provozovateli dráhy, SŽDC, státní organizace, se doporučuje:  
uvést ve vnitřním předpisu provozovatele SŽDC (ČD) D2 „Předpis pro organizování a provozování drážní dopravy“ do souladu znění článků týkajících se problematiky posunu tak, aby byla jasná vzájemná návaznost a propojenost povinností, které vyplývají pro zaměstnance řídicího posun a posunovače při posunu a posunu sunutím v případech, kdy jim je udělen souhlas k posunu výhybkářem, aby nemohlo docházet k jejich odlišným interpretacím.
- Drážnímu úřadu se doporučuje:

přijetí vlastního opatření, směřujícího k zajištění realizace výše uvedeného bezpečnostního doporučení i u ostatních provozovatelů drah a vleček v České republice.

Ministerstvu dopravy se doporučuje:

stanovit v právních předpisech rozsáhlejší a konkrétnější základní pravidla, týkající se problematiky posunu a posunu sunutím, a to v zájmu sjednocení důležitých povinností při posunu, a tím přispět ke zvýšení bezpečnosti při posunu u všech provozovatelů drah a drážní dopravy.

## 2 ÚDAJE TÝKAJÍCÍ SE MIMOŘÁDNÉ UDÁLOSTI

### 2.1 Mimořádná událost

#### 2.1.1 Datum, přesný čas a místo mimořádné události

K mimořádné události došlo dne 12. 9. 2011 v 7:53 h, v žst. Slatiňany, na manipulační koleji č. 7, výkolejce Vk3 v km 76,356.



Obr. č. 1: Pohled ve směru sunutí, směrem k místu MU

#### 2.1.2 Popis mimořádné události a místa nehody, včetně činnosti integrovaného záchranného systému a záchranné služby

Při jízdě sunutého posunového dílu na manipulační kolej č. 7 v žst. Slatiňany došlo k vykolejení obou podvozků prvního sunutého vozu a prvního podvozku druhého sunutého vozu ve směru sunutí přes výkolejku v poloze na kolejnici, pojížděnou proti směru určenému k její funkci. Ve směru sunutí došlo k vykolejení prvního sunutého DV, kdy první náprava předního podvozku vykolejila vpravo, druhá náprava zůstala nevykolejená, první náprava druhého podvozku vykolejila vpravo, druhá náprava druhého podvozku vykolejila vlevo. Vykolejení druhého sunutého DV: pravé kolo první nápravy prvního podvozku vykolejilo vlevo, levé kolo první nápravy prvního podvozku vykolejilo vpravo, druhá náprava prvního podvozku vykolejila vlevo, druhý podvozek zůstal nevykolejený před

vykolejkou. Při MU došlo k pádu člena ONV (dále také posunovač), jedoucího na stupačce pro posunovače umístěné na zadním čele prvního sunutého DV vlevo ve směru sunutí, pod druhé vykolejené DV. Posunovač po převozu do nemocnice na následky zranění zemřel.

IZS byl aktivován. Na místě MU zasahovala RZS Chrudim, HZS SŽDC, s. o., JPO Kolín a JPO Nymburk.

### **2.1.3 Rozhodnutí zahájit zjišťování příčin a okolností vzniku, sestava týmu odborně způsobilých osob a způsob vedení zjišťování příčin a okolností vzniku**

MU byla ohlášena na COP DI Praha dne 12. 9. 2011 v 8:28 h. Samotné zjišťování příčin a okolností vzniku MU bylo prováděno v souladu s § 53b zákona č. 266/1994 Sb., o dráhách, v platném znění (dále také zákon č. 266/1994 Sb.), a § 11 vyhlášky č. 376/2006 Sb., o systému bezpečnosti provozování dráhy a drážní dopravy a postupech při vzniku mimořádných událostí na dráhách, v platném znění (dále také vyhláška č. 376/2006 Sb.). Následným zjišťováním příčin a okolností vzniku MU byl pověřen Územní inspektorát Brno.

## **2.2 Okolnosti mimořádné události**

### **2.2.1 Zúčastnění zaměstnanci provozovatele dráhy a dopravce, osoby ve smluvním poměru a další zúčastnění a svědci**

Zúčastněné osoby za:

- provozovatele dráhy:

- výpravčí žst. Žďárec u Skutče, zaměstnanec SŽDC, s. o., RCP Hradec Králové, PO Pardubice.

- dopravce:

- strojvedoucí ČD Cargo, a. s., PJ Česká Třebová;
- zaměstnanec řídicí posun - vedoucí ONV, ČD Cargo, a. s., PJ Česká Třebová;
- posunovač ČD Cargo, a. s., PJ Česká Třebová.

### **2.2.2 Vlaky a jejich řazení, včetně registračních čísel jednotlivých drážních vozidel**

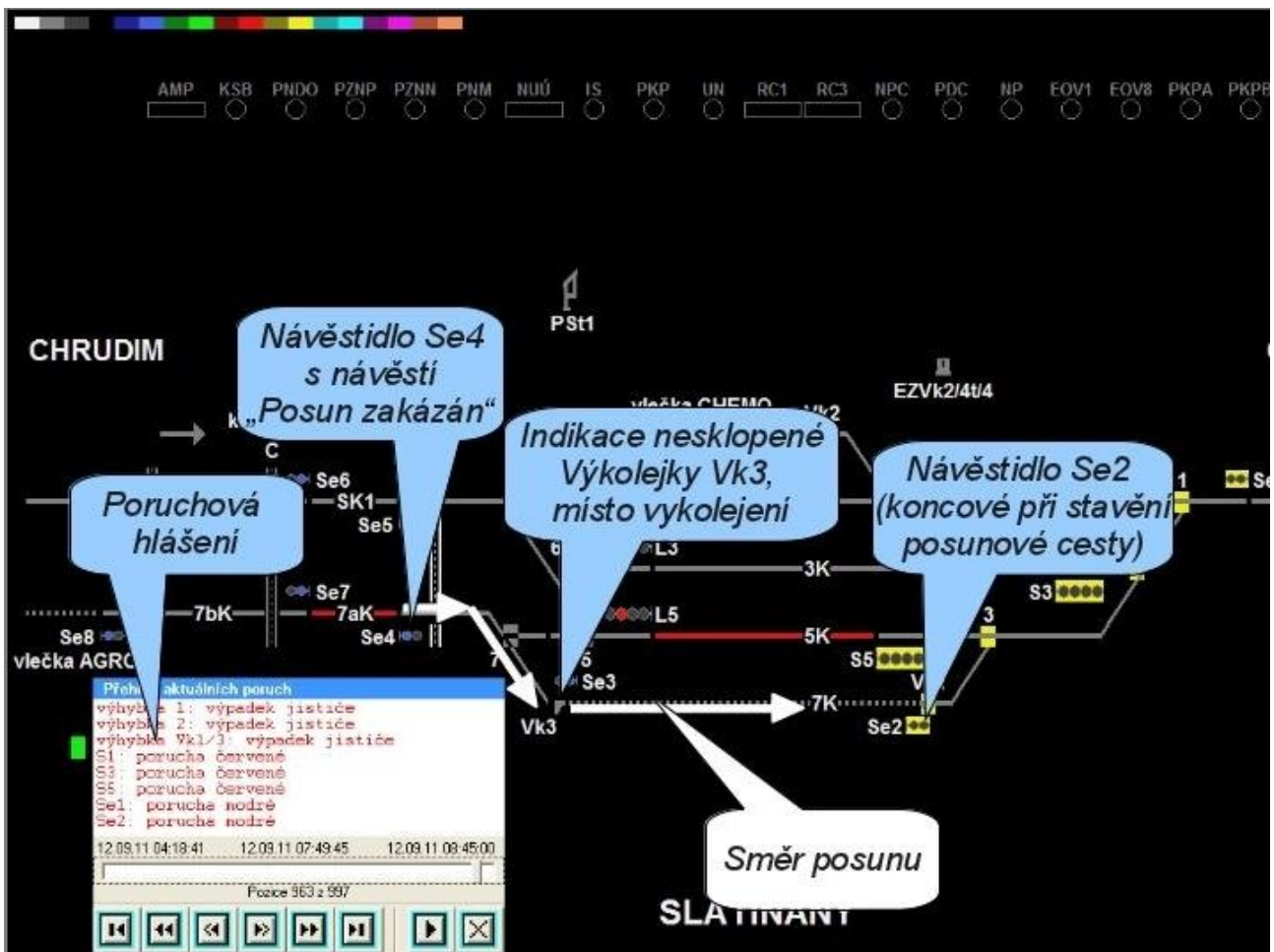
Sunutý posunový díl byl sestaven z hnacího drážního vozidla a šesti prázdných nákladních DV. Celková délka posunového dílu byla 81,66 metru, 20 náprav, celková hmotnost 158,64 tun. Posunový díl byl brzděn z průběžné brzdy HDV. Řazení posunového dílu ve směru sunutí:

- DV Eas-u 31 54 595 9 975-1 – vykolejen oběma podvozky;
- DV Eas-u 31 54 594 7 195-1 – vykolejen prvním podvozkem ve směru sunutí;
- DV Es 21 54 554 1 498-1;
- DV Es 21 54 555 7 781-1;
- DV Es 21 54 554 3 945-9;
- DV Es 21 54 554 0 593-0;
- HDV 742.309-8.

### 2.2.3 Popis součástí dopravní cesty dráhy, zabezpečovacího systému (tj. zejména stav kolejí, výhybek, stavědel, návěstidel a vlakového zab. zařízení)

Místo MU se nachází na celostátní dráze 507A, Havlíčkův Brod – Pardubice-Rosice nad Labem, RCP Hradec Králové, PO Pardubice, žst. Slatiňany, manipulační kolej č. 7, výkolejka Vk3 v km 76,356.

V žst. Slatiňany je SZZ 3. kategorie dle TNŽ 342620 K2002 – verze 2.2 – programové vybavení: SW TP, OP a UP: verze 3,2. Do provozu bylo uvedeno v roce 2007. Průkaz způsobilosti SZZ PZ 1901/07-E.45 byl vydán dne 11. 10. 2007 s platností na dobu neurčitou na základě protokolu č. j.: 242/10-STA-Dv ze dne 22. 6. 2010. Komisionální čtvrtletní prohlídka byla provedena dne 14. 7. 2011. SZZ se ovládá pomocí zadávacího počítače DOZ, s ovládáním z JOP. Ovládání JOP ze zadávacího počítače dálkového ovládání ESA 11 pro DOZ umožňuje stavění vlakových a posunových cest v úseku Žďárec u Skutče (mimo) – Chrast u Chrudimi – Slatiňany – Chrudim (mimo), dle Doplňujícího ustanovení – návodu AŽD a ZTP JOP – IV. vydání. Volnost kolejových úseků je zjišťována pomocí počítačů náprav. Hlavní návěstidla jsou závislá na poloze všech poježděných i odvratných výhybek a zároveň jsou vyloučeny současné zakázané jízdní cesty. Ovládání prvků zabezpečovacího zařízení provádí výpravčí z JOP pomocí klávesnice nebo myši počítače.



Obr. č. 2: Pohled na monitor s doplněním popisu posunové cesty

Obsluha se provádí dle dokumentu „Doplňující ustanovení pro obsluhu zabezpečovacího zařízení ovládaného z JOP“, které je uloženo v příloze č. 5A Staničního řádu žst. Žďárec u Skutče. Posunová cesta pro sunutý posunový díl byla postavena z koleje č. 7aK, od seřadovacího návěstidla Se4 v km 76,480, přes uzavřený železniční přejezd v km 76,458, evidenční číslo P5336, výhybku č. 7 v km 76,420 přestavenou pro zamýšlený posun, výkolejku Vk3 v poloze na kolejnici na manipulační koleji č. 7 v km 76,365. Končit měla na manipulační koleji č. 7 v km 76,236, v místě odstavených DV. Úsek posunové cesty od přejezdu je v pravostranném oblouku o poloměru 190 m, dále přímou větví výhybky č. 7 a levostranným složeným obloukem koleje č. 7 o poloměrech 380 a 260 m. Vpravo vedle koleje č. 7 je od km 76,380 betonová rampa. Povrch kolejnicových pásů manipulační koleje č. 7 byl čistý, ale železniční svršek byl v prostoru výkolejky Vk3 a jejím okolí, v délce cca 30 metrů, v celém profilu prorostlý travním porostem dosahujícím výšky minimálně 20 cm nad temeno kolejnice. Tento porost tak zasahoval do průjezdného průřezu koleje a výrazně snižoval viditelnost výkolejky Vk3.

#### **2.2.4 Použití komunikačních prostředků**

Komunikace mezi výpravčí žst. Žďárec u Skutče, zaměstnancem řídícím posun, posunovačem a strojvedoucím probíhala prostřednictvím radiostanic, kterou zaznamenává a archivuje univerzální digitální záznamové zařízení ReDat 3.

#### **2.2.5 Práce prováděné na místě mimořádné události a v její blízkosti**

Dne 12. 9. 2011 probíhala v obvodu žst. Žďárec u Skutče od 07:40 h výluka dle ROV č. 43083, zavedená dps 2011-09-000933, ze dne 7. 9. 2011. Během výluky byla vyloučená traťová kolej mezi dopravami Chrast u Chrudimi a Slatiňany, v dopravně Slatiňany bylo vyloučeno chrastické záhlaví a zhlaví, staniční koleje č. 3, 5 a 7 od návěstidel S3, S5 a Se2 do km 76,000 a staniční kolej č. 1 od návěstidla S1 do km 75,900. Chrudimské zhlaví v žst. Slatiňany, na kterém došlo ke vzniku MU, nemělo být dle ROV č. 43083 výlukou dotčené, ale z důvodu zhaslého seřadovacího návěstidla Se2, které se nachází na vyloučeném zhlaví žst. Slatiňany a slouží jako „koncové“ při stavění posunové cesty od návěstidla Se4 na manipulační kolej č. 7, nebylo možné pro posunovou cestu na manipulační kolej č. 7 postavit na seřadovacím návěstidle Se4 návěst povolující posun.

#### **2.2.6 Aktivace plánu pro případ mimořádné události na dráze a sled událostí**

Vznik MU ohlásil bezprostředně po jejím vzniku zaměstnanec řídící posun prostřednictvím radiostanice výpravčí žst. Žďárec u Skutče, která splnila další povinnosti v souladu s Ohlašovacím rozvrhem.

Na COP DI byla MU nahlášena v 08:28 h dne 12. 9. 2012. Na místo MU se dostavily odborně způsobilé osoby provozovatele dráhy a dopravce a VI DI. Na místě MU byli rovněž přítomni vedoucí zaměstnanci provozovatele dráhy a dopravce. Za účasti VI DI bylo provedeno komisionální ohledání místa MU, včetně vyhotovení zápisu.

Po ohledání místa vzniku MU Policií ČR, pověřenými osobami provozovatelů a přítomným VI DI byl v 10:50 h dne 12. 9. 2011 dán DI souhlas k zahájení odklizovacích prací. Provoz mezi žst. Slatiňany a žst. Chrudim byl obnoven ve 12:30 h.

### **2.2.7 Aktivace plánu integrovaného záchranného systému, policie a zdravotnické záchranné služby a sled události**

Na místě MU zasahovaly jednotky PČR SKPV Chrudim, RZS Hradec Králové, HZS SŽDC Kolín a HZS SŽDC Nymburk.

## **2.3 Úmrtí, zranění a materiální škody**

### **2.3.1 U cestujících a třetích osob, zaměstnanců provozovatele dráhy a dopravce, včetně osob ve smluvním poměru**

- Smrtelné zranění posunovače ČD Cargo, a. s., PJ Česká Třebová.

### **2.3.2 Na přepravovaných věcech, zavazadlech a jiném majetku**

Škoda nevznikla.

### **2.3.3 Na drážních vozidlech, součástech dopravní cesty a na životním prostředí**

Provozovatelem dráhy a dopravcem byla vyčíslena škoda:

- na vykolejených DV 25.020 Kč;
- na zařízení infrastruktury 7.073 Kč;
- škoda na životním prostředí nevznikla;
- **celková škoda 32.093 Kč.**

## **2.4 Vnější okolnosti**

### **2.4.1 Povětrnostní podmínky a geografické údaje**

- GPS souřadnice místa MU: 49°55'12.349"N, 15°49'21.955"E;
- polojasno, denní doba, viditelnost nad 100 metrů, teplota + 20 °C.

## **3 ZÁZNAM O PODANÝCH VYSVĚTLENÍCH**

### **3.1 Souhrn podaných vysvětlení (podléhá ochraně identity osob)**

#### **3.1.1 Zaměstnanci provozovatele dráhy a dopravce, včetně osob ve smluvním poměru**

- výpravčí žst. Žďárec u Skutče – z Úředního záznamu o podaném vysvětlení mimo jiné vyplývá:
  - ve Žďárci u Skutče pracuje od 25. 6. 2010;
  - pod tuto žst. spadají (jsou dálkově ovládaný) ještě žst. Chrast u Chrudimi a žst.



- Slatiňany, zastávky Prosetín, Vrbatův Kostelec, Horka u Chrudimi a Zaječice;
- v tomto obvodu výpravčí řídí a organizuje drážní dopravu;
  - nastoupila na směnu v 6:00 h po 12 dnech dovolené, byla v psychické i fyzické pohodě;
  - ten den ráno začínala výluka Chrast u Chrudimi – Slatiňany, která se týkala i části žst. Slatiňany (chrastecké zhlaví a záhlaví a části staničních kolejí);
  - od začátku směny plnila běžné pracovní úkoly v rámci běžné činnosti a k tomu další úkoly, které souvisely s výlukou;
  - už od rána od 6:00 h byl s organizací výluky strašný chaos, nebyla připravenost na výlukou. Jako příklad uvedla, že traťmistr věděl o výluce pouze to, že má začít v 7:40 h;
  - v 7:40 h byla výluka zahájena;
  - vzápětí došel návěstní mistr se žádostí o vypínání zabezpečovacího zařízení na chrasteckém zhlaví žst. Slatiňany. Souhlasila a ZZ bylo potom vypnuto – na tomto vypnutém zhlaví se neposunovalo;
  - na monitoru pro žst. Slatiňany se úseky kolejí s vypnutým ZZ začaly zabarvovat červeně, což značilo, že zařízení není v běžném režimu a nejde obsluhovat běžným způsobem;
  - z pracoviště v žst. Žďárec u Skutče je vidět kamerami pouze na nástupiště žst. Slatiňany, nic jiného nevidí a ani nemůže kontrolovat, co se tam děje;
  - posun v žst. Slatiňany byl prováděn již od 7:00 h, z 1. SK na 5. SK a potom z 5. SK na 7. SK, na 7. SK se čekalo na vystřídání strojvedoucích;
  - po vystřídání ji oslovil vedoucí posunu přibližně v 7:30 h do vysílačky, jestli může pokračovat v posunu ze 7. SK na 5. SK a požadoval, aby postavila posunovou cestu;
  - postavila ji běžnou obsluhou ZZ, napřed z 5. SK na vlečkovou kolej, ZZ ještě fungovalo normálně;
  - když chtěla postavit posunovou cestu z vlečkové koleje na sedmou kolej, tak systém sdělil, že jí tento úkon neumožní. Z tohoto důvodu použila k přestavení výměn místní stavění, tj. kliknutí počítačovou myší na každý prvek posunové cesty zvlášť;
  - informovala vedoucího posunu, že nejde postavit návěstidlo Se4 na návěst posun dovolen;
  - zkontrolovala si individuální postavení výhybek v posunové cestě, domnívala se, že posunová cesta je postavená celá, včetně sklopené výkolejky. Zaměstnanci řídicímu posunu sdělila, že když nejde postavit návěstidlo Se4 na návěst „Posun dovolen“, budou posunovat kolem neobsluhovaného návěstidla Se4;
  - zaměstnanec řídicí posunu se zeptal, jestli budou posunovat proti modré, odpověděla mu, že ano;
  - použila tzv. místní stavění, tedy klikání myší počítače na jednotlivé výhybky;
  - postavení posunové cesty zkontrolovala, domnívala se, že je sklopená i výkolejka a dala souhlas k posunu „proti modré“;
  - výkolejka je na monitoru počítače značená trojúhelníčkem o velikosti asi 2 - 3 mm a nepamatuje si, jestli byla indikována jako sklopená;
  - je přesvědčena, že ZZ mělo fungovat normálním způsobem;
  - v době zahajování výluky u ní nebyl přítomen žádný z kontrolních či nadřízených zaměstnanců;
  - musela se přitom věnovat se i dalším činnostem – komplikovanému posunu ve Žďárci u Skutče s ohledem na jízdy vlaků č. 5300 a R1213;

- v souvislosti s náhradními autobusy, ke kterým nebyly k dispozici jejich obraty, vyřizovala tuto záležitost telefonicky se zaměstnancem KCOD Pardubice;
  - tiskla náhradní obraty autobusů, které nebyly připraveny na výluky;
  - dále měla za povinnost dělat příslušné záznamy do elektronického dopravního deníku z důvodu zachování časové posloupnosti;
  - dále komunikovala s dozorčím ohledně nesprávné funkce traťového telefonu, z toho důvodu se muselo přejít na komunikaci se žst. Slatiňany prostřednictvím vysílačky;
  - komunikace zaznamenaná na záznamovém zařízení ReDat nevyovídá plně o intenzitě její komunikace, protože další hovory na telefonním spojení přes tzv. „Autku“ nejsou zaznamenávány;
  - při tom všem ještě řešila menší zdravotní problémy a musela na WC do prvního patra;
  - za celou profesní kariéru neměla ve své činnosti ani jednu závadu či porušení povinností, kdy by vůči ní zaměstnavatel vyvozoval nějaké sankce;
  - zaměstnavatelem je školená o tom, že u sunutých posunových dílů zajišťuje bezpečnost při posunu zaměstnanec na posunovém dílu a že tento zaměstnanec musí jet nebo jít tak, aby mimo jiné mohl přehlédnout kolej před vozidly a aby byla dodržena podmínka pro jízdu podle rozhledových poměrů, a aby nebyla ohrožena jeho vlastní bezpečnost;
  - zaměstnanec řídící posun má povinnost před uvedením vozidel do pohybu zkontrolovat, že zamýšleným pohybům nestojí v cestě překážky, které může ze svého stanoviště upozorovat.
- zaměstnanec řídící posun – z Úředního záznamu o podaném vysvětlení mimo jiné vyplývá:
    - výpravčí mu sdělila po radiokomunikaci, že nejde postavit návěstidlo, že mohou provést posun na 7. kolej proti návěstidlu, na kterém svítilo světlo modré barvy (posun zakázán);
    - v tuto dobu stál mezi pátou a sedmou kolejí ve vzdálenosti cca 60 metrů od výkolejky a plnil funkci zaměstnance řídícího posun;
    - výkolejku ze své pozice neviděl, protože byla zarostlá trávou;
    - kdyby v těch místech tráva nebyla, výkolejku by ze své pozice viděl;
    - v jaké poloze se výkolejka před zahájením posunu nacházela, nemusel zaměstnanec řídící posun ani posunovač kontrolovat;
    - výkolejku lze ovládat i z pomocného stavědla u přejezdu, ale tento způsob nezvolil z důvodu bezpečnosti – nelze zároveň řídit posun a ovládat pomocné stavědlo;
    - posunovač stál na zadní levé stupačce prvního sunutého DV ve směru jízdy, protože po pravé straně posunového dílu se nachází betonová rampa, kde je úzký profil a z této strany je posun zakázán.
  - strojvedoucí posunového dílu – z Úředního záznamu o podaném vysvětlení mimo jiné vyplývá:
    - vzhledem k tomu, že on i jeho spolupracovníci na posunu měli na vysílačkách nastaven jednotný vysílací kanál, slyšel kompletní konverzaci mezi zaměstnancem řídícím posun, posunovačem a výpravčí ve Žďárci;
    - výpravčí do vysílačky uvedla, že proti modré se bude provádět posun z výtažné koleje na sedmou kolej;

- sklopit výkolejku měla výpravčí;
- v jaké poloze se nachází výkolejka si měl zkontrolovat zaměstnanec řídící posun;
- ve vnitřních předpisech je mimo jiné uvedeno, že pokud pracovník nemá přehled před sunutým dílem, tak by měl jít vedle něj pěšky a dávat strojvedoucímu návěst, podle které by se řídil. Je to i náplní školení bezpečnosti a ochrany zdraví při práci.

### 3.1.2 Jiné osoby

Kromě zaměstnanců provozovatele dráhy a dopravce jiné osoby vysvětlení nepodávaly.

## 3.2 Systém zajišťování bezpečnosti

### 3.2.1 Rámcová organizace a způsob, jakým jsou udílány a prováděny pokyny

Ustanovení § 22 odst. 2 písm. d) zákona č. 266/1994 Sb. ukládá provozovateli dráhy zavést systém bezpečnosti provozování dráhy a zajistit jeho dodržování. Šetřením bylo zjištěno, že provozovatel dráhy má tento systém zavedený a vydal vnitřní předpisy o provozování dráhy, jejichž součástí jsou technologické postupy, jimiž se řídí činnosti při obsluze zabezpečovacího zařízení a při posunu. Šetření příčin v systému zajištění bezpečnosti se soustředilo na oblast, která je v příčinné souvislosti s touto MU. V této oblasti byly nalezeny nedostatky v příčinné souvislosti se vznikem této MU a nesrovnalosti v oblasti rozporných výkladů některých ustanovení o posunu z vnitřního předpisu SŽDC (ČD) D2 zaměstnanci provozovatele dráhy a dopravce, které nejsou v příčinné souvislosti se vznikem MU (viz bod 4.2.1 této zprávy).

Dodržování systému zajištění bezpečnosti provozovatel dráhy nezajistil.

### 3.2.2 Požadavky na zaměstnance provozovatele dráhy a dopravce a jejich prosazování

Odbornou způsobilost osob, podílejících se na provozování drážní dopravy, stanovuje § 35 odst. (1) písm. f) zákona č. 266/1994 Sb. Podmínku způsobilosti k řízení drážního vozidla stanovuje § 45 zákona č. 266/1994 Sb. Požadavky na odbornou způsobilost zaměstnanců dopravce ČD Cargo, a. s., včetně způsobu jejího prosazování, stanovuje vnitřní předpis dopravce „PERs28-2009 VÝCVIKOVÝ A ZKUŠEBNÍ ŘÁD“, schválený 1. 4. 2009, s účinností od 1. 5. 2009.

Požadavky na odbornou způsobilost zaměstnanců SŽDC, s. o., včetně jejího prosazování, jsou stanoveny vnitřním předpisem provozovatele dráhy SŽDC Zam 1 „Předpis o odborné způsobilosti zaměstnanců Správy železniční dopravní cesty, státní organizace“, schválený dne 30. 6. 2008, pod č. j.: 23138/08-OKS, v platném znění.

Strojvedoucí posunového dílu měl platný „Průkaz způsobilosti k řízení drážního vozidla“, evidenční č. 50 80 58, vydaný DÚ v Praze dne 20. 10. 2009.

Seznámení osob řídících HDV s traťovými poměry na tratích a dopravních ukládá provozovateli drážní dopravy § 35 odst. (1) písm. a) vyhlášky č. 173/1995 Sb., dopravní

řád drah, v platném znění (dále také vyhláška č. 173/1995 Sb.). Strojvedoucí posunového dílu měl platné poznání pro uvedenou trať.

Zdravotní způsobilost osob podílejících se na provozování drážní dopravy stanovuje § 35 odst. (1) písm. f) zákona č. 266/1994 Sb. Strojvedoucí měl platný posudek o zdravotní způsobilosti k práci podle § 6 odst. (2) vyhlášky č. 101/1995 Sb., Řád pro zdravotní a odbornou způsobilost osob při provozování dráhy a drážní dopravy, v platném znění (dále také vyhláška č. 101/1995 Sb.).

Výpravčí byla v době vzniku MU odborně i zdravotně způsobilá k výkonu zastávané funkce podle § 6 odst. (2) vyhlášky č. 101/1995 Sb.

Posunovač byl v době vzniku MU odborně i zdravotně způsobilý k výkonu zastávané funkce podle § 6 odst. (2) vyhlášky č. 101/1995 Sb., a měl platné poznání pro uvedenou trať.

Zaměstnanec řídicí posun byl v době vzniku MU odborně i zdravotně způsobilý k výkonu zastávané funkce podle § 6 odst. (2) vyhlášky č. 101/1995 Sb., a měl platné poznání pro uvedenou trať.

### **3.2.3 Postup vnitřní kontroly bezpečnosti a jejich výsledky**

#### **DV Eas-u č. 31 54 5959 975-1 (řazeno jako první ve směru sunutí)**

Držitelem DV byly ČD Cargo, a. s. Při vzniku MU došlo k vykolejení DV oběma podvozky, zjištěná poškození vznikla následkem MU. Při komisionální prohlídce byla provedena kontrola stupaček a madel, při které byl zjištěn soulad s jejich provedením a upevněním na voze s TP 4-178/83 a výkresovou dokumentací k dané řadě a typu DV. Dále byly v systému SAP R/3 PM modul prověřeny opravárenské zásahy u uvedeného DV se zjištěním, že od provedení revizní opravy a TK nebylo DV odstaveno pro závadu na stupačkách a madlech DV, dále také nebylo zjištěno překročení stanovených tolerancí. Pravidelná technická kontrola byla provedena dne 10. 11. 2006 se závěrem: „Vozidlo vyhovuje podmínkám provozu na dráhách“.

#### **DV 31 54 5947 195-1 (řazeno jako druhé ve směru sunutí)**

Držitelem DV byly ČD Cargo, a. s. Pravidelná technická kontrola byla provedena dne 18. 9. 2009 s výsledkem: „Vozidlo je způsobilé provozu“.

Technický stav DV nebyl v příčinné souvislosti se vznikem MU.

#### **Zabezpečovací zařízení**

Zabezpečovací zařízení v žst. Slatiňany je 3. kategorie dle TNŽ 342620 K2002 – verze 2.2 – programové vybavení: SW TP,OP a UP: verze 3,2, bylo uvedeno do provozu v roce 2007. Průkaz způsobilosti SZZ PZ 1901/07-E.45 vydaný dne 11. 10. 2007 s platností na dobu neurčitou na základě protokolu č. j.: 242/10-STA-Dv ze dne 22. 6. 2010. Komisionální čtvrtletní prohlídka podle přílohy č. 1 vyhlášky č. 177/1995 Sb., kterou se vydává stavební a technický řád drah, v platném znění (dále také vyhláška č. 177/1995 Sb.), byla provedena dne 14. 7. 2011. Kontrolou „Záznamníku poruch“ bylo zjištěno, že v době vzniku MU nebyla na zabezpečovacím zařízení evidována žádná porucha.

Technický stav zabezpečovacího zařízení nebyl v příčinné souvislosti se vznikem MU.

### 3.2.4 Rozhraní mezi různými zúčastněnými subjekty a součástmi dopravní cesty

Vlastníkem a provozovatelem dráhy byla SŽDC, s. o., se sídlem Dlážďená 1003/7, Praha 1 – Nové Město, PSČ 110 00, na základě Úředního povolení vydaného DÚ dne 29. 5. 2008, pod č. j.: 3-4277/07-DÚ/Le-DÚ/O-SI (ev. č. ÚP/2008/9002).

Dopravcem byly ČD Cargo, a. s., se sídlem Jankovcova 1569/2c, Praha 7 – Holešovice, PSČ 170 00, na základě Licence udělené DÚ dne 20. 11. 2007, pod č. j.: 3-41/07-DÚ/Le, ev. č.: L/1996/5000, Rozhodnutí o změně licence vydané DÚ dne 5. 8. 2008, pod č. j.: 3-2935/08-DÚ/Le, ev. č.: L/2008/1452-1, a dne 27. 8. 2008, pod č. j.: 3-186/08-DÚ/Le, ev. č.: L/2008/1452-2, a smlouvy „SMLOUVA číslo 168/10 o provozování drážní dopravy na železniční dopravní cestě celostátní dráhy a regionálních drah ve vlastnictví České republiky“, uzavřené mezi smluvními stranami SŽDC, s. o., a ČD Cargo, a. s. Smlouva je uzavřena na dobu neurčitou, s účinností od 1. 1. 2010.

## 3.3 Právní a jiná úprava

### 3.3.1 Příslušné komunitární a vnitrostátní právní předpisy

Při šetření MU bylo zjištěno porušení těchto právních předpisů:

- § 20 odst. (1) zákona č. 266/1994 Sb.:  
*„Vlastník dráhy je povinen zajistit údržbu a opravu dráhy v rozsahu nezbytném pro její provozuschopnost ...“;*
- § 22 odst. (1), písm. a), zákona č. 266/1994 Sb.:  
*„Provozovatel dráhy je povinen a) provozovat dráhu pro potřeby plynulé a bezpečné drážní dopravy podle pravidel pro provozování dráhy a úředního povolení“;*
- § 22 odst. (2) písm. d) zákona č. 266/1994 Sb.:  
*„Provozovatel dráhy celostátní nebo dráhy regionální je dále povinen d) zavést systém zajišťování bezpečnosti provozování dráhy a zajistit jeho dodržování“;*
- § 2 odst. (2) písm. a) vyhlášky č. 177/1995 Sb.:  
*„Dráha celostátní musí splňovat tyto technické podmínky: prostorovou průchodnost určenou průjezdným průřezem podle technických norem uvedených v příloze č. 5 ...“*

### 3.3.2 Jiné předpisy, např. provozní řád, pracovní řád, předpisy pro údržbu, platné technické normy a další vnitřní předpisy

Při šetření MU bylo zjištěno porušení vnitřních předpisů:

- Vnitřní předpis provozovatele dráhy SŽDC (ČD) D2, Předpis pro provozování a organizování drážní dopravy (dále také předpis SŽDC (ČD) D2), čl. 66:  
*„Pro nerušený průjezd vozidel na trati i ve stanici musí být zachován stanovený volný prostor – průjezdný průřez. Podrobnosti stanoví stavební a technický řád drah. ... V koleji mezi kolejnicemi musí být při jejich vnitřních hranách volný prostor o šířce 20 cm a štěrk nesmí přesahovat temena hlav kolejnic o více než 5,5 cm. ...“*
- Předpis SŽDC (ČD) D2, čl. 112:

*„Pro jízdu vlaků, PMD a pro posun obsluhují výkolejky a za jejich správné postavení odpovídají výhybkáři podle zásad, které platí pro přestavování výhybek.“*

- Předpis SŽDC (ČD) D2, čl. 623:  
*„Posunová cesta je úsek koleje od konce posunového dílu až k místu, které stanoví zaměstnanec řídící posun. Podle požadavků zaměstnance řídícího posun musí být v tomto úseku dotčené výhybky, výkolejky, kolejové křižovatky s přestavitelnými srdcovkami, točny, přesuvny a kolejové zábrany přestaveny do správné polohy pro zamýšlenou jízdu.“*
- Předpis SŽDC (ČD) D2, čl. 666:  
*„Výhybkář smí dát souhlas k posunu až po postavení a kontrole správného postavení posunové cesty...“*
- DU k předpisům SŽDC (ČD) Z1 a Z2 pro obsluhu zabezpečovacích zařízení ovládaných z JOP pro dálkové ovládání zabezpečovacího zařízení v žst. Slatiňany (dále také DU SŽDC (ČD) Z1 a Z2), čl. 103:  
*„Nelze-li postavit jízdní cestu včetně návěsti povolující jízdu, postaví se nouzová jízdní cesta. Při nouzové jízdní cestě některé podmínky nezajišťuje zabezpečovací zařízení, ale tyto podmínky musí být zajištěny administrativně obsluhujícím zaměstnancem. O podmínkách, které nejsou pro stavěnou nouzovou jízdní cestu splněny, je obsluhující zaměstnanec informován textovým výpisem na monitoru.“*
- Předpis SŽDC S3 Železniční svršek, díl XVI, kapitola II, čl. 8:  
*„Do průjezdného průřezu mohou zasahovat pouze zařízení, která mění svou polohu při součinnosti s vozidly (kolejové brzdy v pracovní poloze, trolejové dráty na elektrizovaných tratích apod.), mají-li tato zařízení uvnitř průjezdného průřezu přesně vymezený dotyk s částmi vozidel, pro něž jsou určena, a nemohou-li se dostat do styku s jinými částmi vozidel.“*
- Vnitřní předpis provozovatele dráhy SŽDC (ČD) S3/1 Práce na železničním svršku (dále také předpis SŽDC (ČD) S3/1), část třetí, Údržba železničního svršku, čl. 65:  
*„Součástí údržby železničního svršku je ošetřování tratí. Spočívá v hubení plevelů a omezování dřevin, očišťování, ošetřování a seřizování součástí železničního svršku, zejména výhybek. Ošetřováním se rozumí:  
... – hubení plevelů v závislosti na použitých přípravcích;  
– sečení porostů v kolejišti...“*

### 3.4 Činnost drážních vozidel a technických zařízení

#### 3.4.1 Systém řízení, signalizace a zabezpečení, včetně zařízení pro automatické zaznamenávání dat

Na místě bylo zjištěno, že stav zabezpečovacího zařízení odpovídá postavené posunové cestě od návěstidla Se4, přes výhybku č. 7 postavenou pro zamýšlený posun a výkolejku Vk3 v poloze na kolejnici.

Komisionální přezkoušení SZZ v žst. Slatiňany bylo provedeno při ohledání místa MU. Výsledkem ohledání bylo zjištění, že SZZ vyhovuje technickým normám a předpisům SŽDC. Zařízení bylo v době vzniku MU funkční, z důvodu výlukových prací byly omezeny volby jízdních cest.

Postavení posunové cesty bylo zaznamenáno na výpisu ze Záznamu vyhodnocení diagnostiky lokálního ovládacího počítače (LOP2-Slatiňany), umístěného v žst. Žďárec u Skutče. Ze záznamu bylo zjištěno, že za podmínek daných zhaslým seřaďovacím návěstidlem Se2 (koncové návěstidlo pro stavěnou posunovou cestu) měla být pro stavění posunové cesty zvolena varianta nouzové posunové cesty podle ustanovení čl. 103 DU SŽDC (ČD) Z1 a Z2, kdy by o výkolejce v poloze na kolejnici byla výpravčí informována výpisem na monitoru o nesplnění podmínek. Výpravčí ale zvolila variantu individuálního přestavování výhybek, při kterém nebyla o výkolejce v poloze na kolejnici, která je na monitoru indikována malým šedým trojúhelníkem (v poloze mimo kolejnici vodorovnou čárkou nad kolejí) informována žádným bezpečnostním hlášením. Informace o výkolejce v poloze na kolejnici, nacházející se v posunové cestě, byla dáována pouze zobrazením na monitoru popsáním v části 3.5.1 této zprávy.

Stav SZZ nebyl v příčinné souvislosti se vznikem MU.

### 3.4.2 Součásti dráhy

Posunová cesta pro sunutý posunový díl byla postavena z koleje č. 7aK, od seřaďovacího návěstidla Se4 v km 76,480, přes uzavřený železniční přejezd v km 76,458, výhybku č. 7 v km 76,420 přestavenou pro zamýšlený posun, výkolejku Vk3 v poloze na kolejnici na manipulační koleji č. 7 v km 76,365 a měla končit na manipulační koleji č. 7 v km 76,236, v místě odstavených vozů. V úseku posunové cesty od výhybky č. 7 jsou kolejnice tvaru A, pražce dřevěné, upevnění T5, výhybka č. 7 levá, typu J A 6°. Úsek posunové cesty od přejezdu je v pravostranném oblouku o poloměru 190 metrů, od námezničku mezi manipulační kolejí č. 7 a staniční kolejí č. 5 v km 76,383 pokračuje přes výhybku č. 7 v přímém směru, dále levostranným složeným obloukem koleje č. 7 o poloměrech 380 a 260 m. Vpravo vedle koleje je od km 76,380 do km 76,365 betonová rampa. Povrch kolejnicových pásů manipulační koleje č. 7 byl čistý, avšak železniční svršek byl v místech, kde se nachází výkolejka Vk3 a v jejím nejbližším okolí, v celém profilu koleje prorostlý travním porostem do výšky minimálně 20 cm nad temeno kolejnice, nejvíce právě v oblasti výkolejky Vk3 a jejím okolí. Přerostlá tráva zasahující do průjezdného průřezu tak výrazně znesnadňovala možnost přehlédnout kolej a vidět na výkolejku. Na místě MU byla změřena výška vrcholu klínu výkolejky v poloze na kolejnici – naměřena hodnota 106 mm nad temenem kolejnice.

Místo MU bylo přeměřeno, naměřené hodnoty byly porovnány s povolenými odchylkami pro příslušné rychlostní pásmo dle ČSN 73 6360-2. Povolené provozní odchylky dle výše uvedené normy nebyly překročeny. Bod „0“ byl stanoven na výkolejce Vk3 v km 76,365.

Poslední komplexní prohlídka koleje před vznikem MU byla provedena dne 20. 4. 2011 s výsledkem bez závad.

Technický stav kolejového roštu nebyl v příčinné souvislosti se vznikem MU.

Dle dokumentace předložené provozovatelem dráhy byla poslední obchůzka trati v úseku Chrudim – Chrast u Chrudimi provedena dne 6. 9. 2011, tedy 6 dnů před vznikem MU. Z prvotní evidence – Denní hlášenky ze dne 12. 9. 2011 vyplývá, že odborně způsobilá osoba provozovatele dráhy z TO Skuteč byla od 6:00 h přítomna v žst. Slatiňany jako odpovědný zaměstnanec objednatele při zahajování výluky. Přes tyto skutečnosti nebylo provozovatelem dráhy zjištěno, že část 7. koleje, v místech, kde se nacházela výkolejka Vk3, byla hustě zarostlá trávou a výrazně tak byla znesnadněna možnost na výkolejku

vidět. Provozovatel dráhy přerostlou travu do doby vzniku MU ze 7. koleje neodstranil, ani neučinil jiná opatření k zajištění bezpečnosti.

V § 1 odst. (1) písm. i) vyhlášky č. 177/1995 Sb. a v České normě ČSN 73 6320 Průjezdny průřezy na dráhách celostátních, dráhách regionálních a vlečkách normálního rozchodu (dále také norma ČSN 73 6320), část 3 Termíny a definice, bod 3.4, je uvedena definice průjezdného průřezu: „...obrys obrazce v rovině kolmé k ose koleje, jehož osa je kolmá ke spojnici temen kolejnic a prochází středem koleje a který vymezuje vzdálenosti vně ležících staveb, zařízení a předmětů od osy koleje a od spojnice temen kolejnic, kromě případů, kdy z funkčních důvodů musí dojít ke styku těchto zařízení s drážním vozidlem.“

Stav železničního svršku, konkrétně travního porostu v úseku posunové cesty, ve kterém se nacházela výkolejka Vk3, byl v příčinné souvislosti se vznikem MU, protože porost zasahoval do průjezdného průřezu koleje, výrazně zhoršoval viditelnost výkolejky Vk3 a znemožnil tak zaměstnanci řídicímu posun a posunovači přehlédnout celou posunovou cestu a zastavit posunový díl před překážkou – výkolejkou v poloze na kolejnici. Již v době před vznikem MU mělo dojít k odstranění porostu u dotčené části 7. koleje v okolí výkolejky Vk3 v žst. Slatiňany, nebo k jejímu vyloučení z provozu.

Vlastník dráhy neodstraněním porostu v kolejišti nezajistil údržbu koleje v rozporu s čl. 65 předpisu SŽDC (ČD) S 3/1 a nezajistil údržbu dráhy v rozsahu nezbytném pro její provozuschopnost v rozporu s § 20 odst. (1) zákona č. 266/1994 Sb. Došlo tak k narušení prostorové průchodnosti koleje určené průjezdným průřezem. Nedodržení průjezdného průřezu je porušením ustanovení čl. 66 předpisu SŽDC (ČD) D2, dále čl. 8 předpisu SŽDC S 3, v návaznosti na § 2 odst. (2) písm. a) vyhlášky č. 177/1995 Sb.

Provozovatel dráhy tak nezajistil dodržování zavedeného systému zajišťování bezpečnosti v rozporu s ustanovením § 22 odst. (2) písm. d) zákona č. 266/1994 Sb. a neprovozoval dráhu pro potřeby plynulé a bezpečné drážní dopravy podle pravidel pro provozování dráhy a úředního povolení v rozporu s § 22 odst. (1), písm. a) zákona č. 266/1994 Sb.

### 3.4.3 Komunikační prostředky

Komunikace mezi výpravčí DOZ JOP, zaměstnancem řídicím posun, posunovačem a strojvedoucím posunového dílu probíhala prostřednictvím radiostanic. Po vzniku MU bylo provedeno přezkoušení radiostanic, přitom závady nebyly zjištěny, slyšitelnost byla v pořádku.

V technickém stavu radiostanic nebyly zjištěny závady.

### 3.4.4 Drážní vozidla, včetně zařízení pro automatické zaznamenávání dat

HDV řady 742.309-8, evidenční číslo PZ 9139/00-V.20, vydal DÚ v Praze dne 7. 5. 2000, pravidelná technická kontrola byla provedena dne 2. 8. 2011 s výsledkem „Vozidlo vyhovuje podmínkám provozu na dráhách“.

Posouzením záznamu registračního rychloměru HDV 742.309-8 bylo zjištěno:

- rychlost sunutého posunového dílu plynule narůstá na dráze 120 metrů na hodnotu 15 km.h<sup>-1</sup>;
- rychlost posunu při MU registrována na hodnotě 15 km.h<sup>-1</sup>;
- zastavení posunového dílu je registrováno na dráze 20 metrů;



- čas MU registrován v 07:53:15 h.

Technický stav HDV nebyl v příčinné souvislosti se vznikem MU.

### 3.5 Dokumentace o provozním systému

#### 3.5.1 Opatření učiněná zaměstnanci provozovatele dráhy a dopravce, pokud jde o řízení, signalizaci a zabezpečení dopravy

Stavění posunových cest na chrudimském zhlaví žst. Slatiňany může provádět:

- výpravčí žst. Žďárec u Skutče obsluhou z JOP;
- výpravčí žst. Slatiňany obsluhou z JOP (při obsazení stanice výpravčím po předání obsluhy z JOP výpravčím DOZ v žst. Žďárec u Skutče a převzetím obsluhy výpravčím žst. Slatiňany);
- zaměstnanec řídící posun nebo posunovač obsluhou z PSt1, ze kterého se ovládají výhybky č. 5/7, 6 a 8, výkolejka Vk3, přejezdy B, C, D a návěstidla L1, L3, L5, Se3, Se4, Se5 (po předání obsluhy z JOP výpravčím DOZ v žst. Žďárec u Skutče a převzetím obsluhy členem posunové čety).

V době vzniku MU byl posun v žst. Slatiňany organizován výpravčí DOZ JOP, komunikace se zaměstnancem řídícím posun, posunovačem a strojvedoucím probíhala prostřednictvím radiostanic.

Na chrudimském zhlaví nešlo v důsledku výluky obsluhovat návěstidlo Se4. Podle ROV měla být zachována plná funkčnost zabezpečovacího zařízení na chrudimském zhlaví - ROV č. 43083, č. j.: 41599/11-RCP/HKR z 29. 8. 2011, str. 20/24, bod 8. Úpravy sdělovacího a zabezpečovacího zařízení, první tučně vytištěná věta dole: „*Po dobu konání výluky bude zabezpečovací zařízení na chrudimském zhlaví plně funkční.*“ Tato věta je napsána ve smyslu TNŽ 34 2620. Plná funkčnost je myšlena v návaznosti na fakt, že nedošlo kvůli nesvícení návěstidla Se2 ke snížení způsobu zabezpečení posunových cest pro SZZ 3. kategorie dle výše uvedené TNŽ:

- SZZ správně nedovolilo rozsvícení dovolující návěsti pro zabezpečenou posunovou cestu ke zhaslému návěstidlu, jehož projetí by mohlo ohrozit jízdy vlaků (ohrožení jízdy vlaku zezadu se neuvažuje);
- pokud by výpravčí použila stavění nouzového závěru posunové cesty, tak by SZZ zajistilo:
  - správnou polohu a zajištění všech pojížděných výhybek v posunové cestě;
  - závěr všech úseků za návěstidlem;
  - dodržení podmínek ze závěrové tabulky;
  - kontrolu volnosti pojížděných úseků.

Lze tedy konstatovat, že zařízení z tohoto pohledu bylo „plně funkční“ pro chrudimské zhlaví. Výpravčí ale tuto funkčnost nevyužila a způsob zabezpečení posunové cesty snížila nevyužitím nouzové obsluhy.

Stejná situace, kdy by nešla postavit na návěstidle návěst dovolující jízdu, by nastala například i v případě, že by v dotčeném návěstidle byla spálená žárovka. ZZ v takové situaci zůstává funkční, ale neumožní postavení posunové cesty normální obsluhou, je

nutné zvolit jiný způsob postavení posunové cesty, a to nouzové postavení posunové cesty v souladu s ustanovením čl. 103 DU SŽDC (ČD) Z1 a Z2.

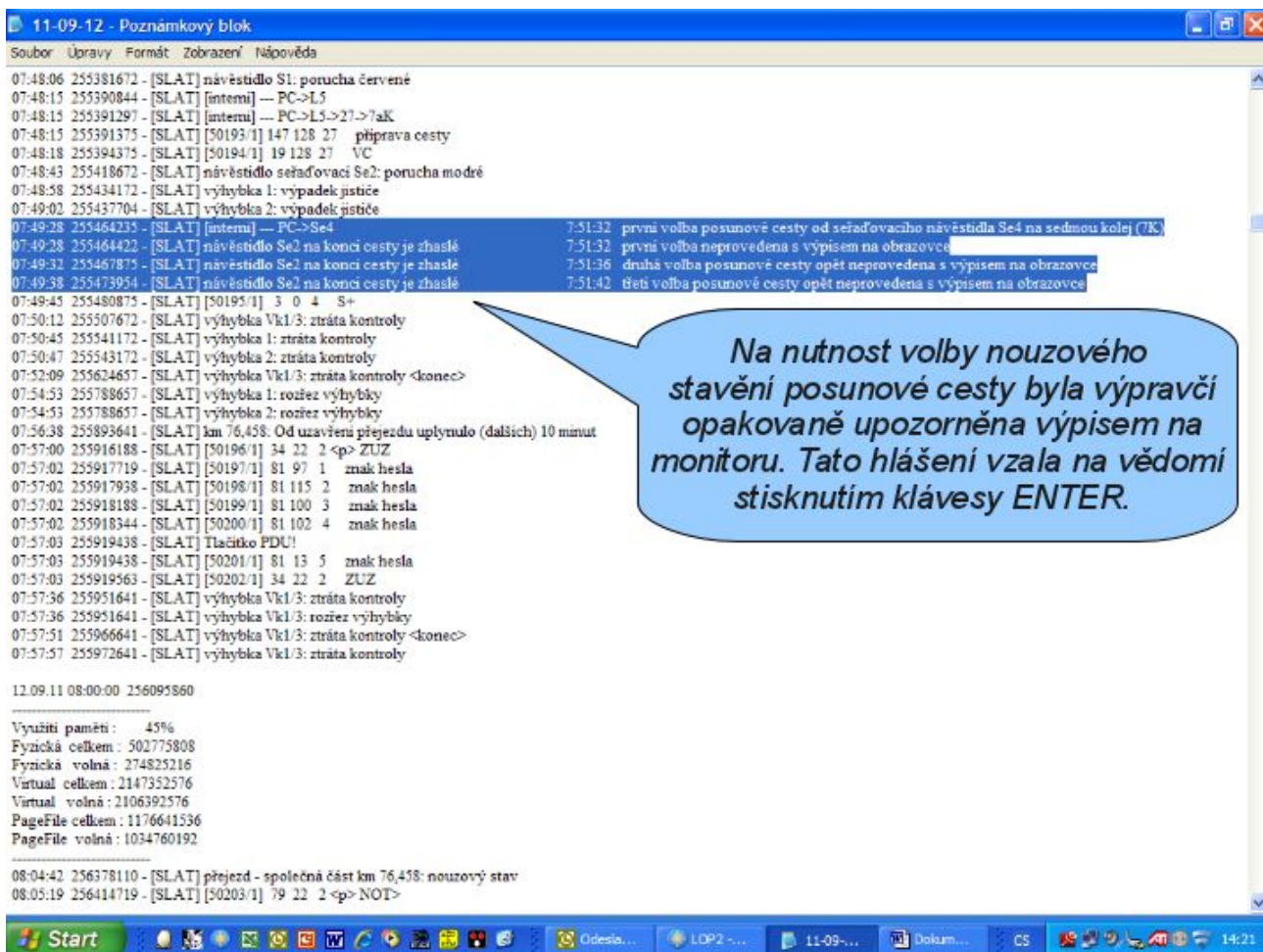
Proto za podmínek, daných zhaslým seřaďovacím návěstidlem, měla výpravčí DOZ JOP zvolit v souladu s ustanovením čl. 103 DU SŽDC (ČD) Z1 a Z2 možnost nouzového postavení posunové cesty, kde zařízení automaticky zadá nouzové závěry pro všechny výhybky a výkolejky v úseku celé posunové cesty. Při nouzové posunové cestě některé podmínky nezajišťuje zabezpečovací zařízení, ale tyto podmínky musí být zajištěny obsluhujícím zaměstnancem. O těchto podmínkách je obsluhující zaměstnanec informován textovým výpisem na monitoru a jejich splnění potvrdí stiskem klávesy Enter.

Výpravčí ale pro postavení posunové cesty zvolila jinou variantu, a to variantu individuálního přestavování výhybek, kdy musí každou výhybku a výkolejku v posunové cestě přestavit do požadované polohy jednotlivě. V tomto případě však hrozí možnost přehlédnutí a opomenutí přestavení některé ze součástí posunové cesty. Postavení posunové cesty je zaznamenáno na výpisu ze Záznamu vyhodnocení diagnostiky lokálního ovládacího počítače (LOP2-Slatiňany), umístěného v žst. Žďárec u Skutče. Ze záznamu bylo z časových údajů zjištěno:

- 07:51:32 provedla výpravčí volbu postavení posunové cesty z koleje 7aK od seřaďovacího návěstidla Se4 na kolej 7 za seřaďovací návěstidlo Se3. Tato posunová cesta nebyla postavena z důvodu zhaslého seřaďovacího návěstidla Se2. Na tuto skutečnost byla výpravčí upozorněna výpisem na monitoru „Návěstidlo Se2 na konci cesty je zhaslé“;
- 07:51:36 a 07:51:42 provedla výpravčí dvakrát stejnou volbu posunové cesty z koleje 7aK od seřaďovacího návěstidla Se4 na kolej 7 za seřaďovací návěstidlo Se3. Posunová cesta nebyly opět postavena z důvodu zhaslého seřaďovacího návěstidla Se2. Na tuto skutečnost byla výpravčí opět upozorněna výpisy na monitoru „Návěstidlo Se2 na konci cesty je zhaslé“;
- 07:51:48 provedla výpravčí volbu přestavení výhybkové spojky č. 5/7 do polohy plus;
- 07:51:55 dosažena poloha plus výhybkové spojky č. 5/7 (výhybka č. 5 byla postavena z koleje 5 směrem na výhybkový úsek V6, výhybka č. 7 postavena z koleje 7aK směrem na kolej 7). Výkolejka Vk3 v poloze na kolejnici;
- 07:52:16 je výpravčí upozorněna výpisem na monitor „Výhybka Vk1/3: ztráta kontroly“ o ztrátě kontroly spojky výkolejky s výhybkou Vk1/3 na chrasteckém zhlaví;
- 07:52:49 je výpravčí upozorněna výpisem na monitor „Výhybka 1: ztráta kontroly“ o ztrátě kontroly výhybky č. 1 na chrasteckém zhlaví;
- 07:52:50 se posunový díl rozjíždí a obsazuje výhybkový úsek V7. Jede kolem seřaďovacího návěstidla Se4, na kterém je návěst „Posun zakázán“;
- 07:52:51 je výpravčí upozorněna výpisem na monitor „Výhybka 2: ztráta kontroly“ o ztrátě kontroly výhybky č. 2 na chrasteckém zhlaví;
- 07:53:08 pokračuje posunový díl směrem na kolej 7 a uvolňuje kolej 7aK. Výkolejka Vk3 je stále v poloze na kolejnici.

Všechna tato hlášení vzala výpravčí na vědomí stiskem klávesy Enter. O tom, že výkolejka v posunové cestě je v poloze na kolejnici, byla výpravčí z důvodu individuálního

přestavování výhybek v posunové cestě informována pouze ikonou na monitoru počítače, znázorňující výkolejku v poloze na kolejnici malým šedým trojúhelníčkem.



Obr. č. 3: pohled na monitor při stavění posunové cesty

Vysvětlení k technickým podmínkám archívu ze SZZ typu K 2002:

V rámci počítačové sítě, tvořené zadávacím počítačem dispečera v žst. Žďárec u Skutče a prováděcí technologií v SZZ v žst. Slatiňany, je potřeba zmínit tyto informace platné v době před vznikem MU:

- programově je zařízení konstruováno tak, že když výpravčí zadávala opakovaně posunovou cestu z koleje 7aK na kolej 7, objevil se jí na monitoru výpis „návěstidlo na konci cesty je zhaslé“. Tato informace však není z technologie, ale vychází už z logiky, kterou hlídal a vyhodnotil na základě informací z technologie o zhaslém návěstidle zadávací program. Vzhledem k tomu, že obrázkový archív vychází z technologie a tato informace zadávacím počítačem do technologie poslána nebyla (nastaveno konstrukčně), není zobrazena na obrázcích z archívu technologie, ale pouze v textovém výpisu z archívu počítače zadávacího (viz obr. 3).
- čas technologie se při stahování archívu rozchází s přesným časem, proto se vždy provádí korekce a přesný čas je napsán na obrázcích vlevo nahoře (provádí odborně způsobilá osoba provozovatele). Důvodem je skutečnost, že jde o uzavřenou síť počítačů a nelze jej tady srovnávat po síti veřejné.

- informace o výkolejce v poloze na kolejnici v posunové cestě při jejím individuálním stavění je dávana pouze zobrazením prvku na monitoru. Co zobrazení vyjadřuje, je ve znalostech výpravčích. Nebyla na to tedy upozorněna žádným bezpečnostním hlášením, které by musela vzít na vědomí, a to je, v případě že ovládala prvky v posunové cestě individuálně, v pořádku. Rozdíl by nastal v případě, že by využila nouzového stavění posunové cesty a při přestavování výkolejky do polohy mimo kolejnici by např. z nějakého důvodu výkolejka dolní polohy nedosáhla. V takovém případě by o tom byla výpisem na monitoru informována, protože by k nouzovému závěru nedošlo pro nesplnění jedné z podmínek.

Před vznikem MU je na záznamovém zařízení ReDat zaznamenán hovor mezi výpravčí DOZ JOP, zaměstnancem řídícím posun, posunovačem a strojvedoucím posunujícího dílu v žst. Slatiňany. Z dat, stažených z univerzálního digitálního záznamového zařízení ReDat 3, bylo zjištěno, že souhlas k posunu udělila výpravčí DOZ JOP kolem návěstidla s návěstí „Posun zakázán“, tento pokyn byl přijat zaměstnancem řídícím posun a následně sdělen posunovači a strojvedoucím.

DI požádala dne 2. 4. 2012, v souvislosti se šetřením předmětné MU, gestora předpisu SŽDC (ČD) D2 o gestorský výklad některých článků tohoto předpisu a vztahů mezi nimi. Cílem bylo objasnit vztahy a souvislosti mezi články 646, 680 a 681 z předpisu SŽDC (ČD) D2. Znění těchto tří článků:

čl. 646:

*„Zaměstnanec řídící posun je povinen:*

*a) vykonávat stanovené úkoly v časovém pořadí určeném TPÚ stanice nebo dle příkazů výpravčího;*

*b) zaujmout při posunu takové místo, aby z něho mohl řídit pohyb vozidel podle návěstí nepřenosných návěstidel platných pro posun a podle rozmístění vozidel;*

*c) před uvedením vozidel do pohybu zjistit pohledem nebo dotazem, případně není-li to se zřetelem na místní poměry možné, co nejdříve v průběhu jízdy, zda pro každou zamýšlenou jízdu posunového dílu:*

*– nepřenosná návěstidla platná pro posun dovolují posun;*

*– je správně postavena posunová cesta;*

*– zamýšleným pohybům nestojí v cestě vozidla, případně jiné překážky, které může ze svého stanoviště zpozorovat;*

*d) dát pokyn k zastavení posunového dílu tak, aby posunový díl zastavil nejdále v místě oznámeného konce posunové cesty;*

*e) dát neprodleně pokyn k zastavení posunového dílu, zjistí-li takové okolnosti, které ohrožují bezpečnost při posunu.*

*Dostal-li zaměstnanec řídící posun souhlas k posunu od výhybkáře, nemusí správné postavení posunové cesty kontrolovat.*

*Pokud nedal výhybkář souhlas k posunu, nesmí zaměstnanec řídící posun v jeho posunovacím obvodu zahájit posun.“*

čl. 680:

*„Kromě ostatních ustanovení platných pro posun se při sunutí musí splnit ještě ustanovení následujících článků.“*

čl. 681:

*„U sunutých posunových dílů zajišťuje bezpečnost při posunu zaměstnanec v čele posunového dílu. Tento zaměstnanec musí jet nebo jít tak, aby mohl přehlédnout kolej před vozidly, dávat potřebné pokyny tak, aby byly dodrženy podmínky pro*

*jízdu podle rozhledových poměrů a musí při tom dbát, aby nebyla ohrožena jeho bezpečnost. Jet může na prvním nebo druhém vozidle, a to na plošině pro obsluhu ruční brzdy nebo stupače.*

*Určený člen posunové čety nemusí jet nebo jít v čele sunutého posunového dílu, ale může dávat pokyny z místa před čelem sunutého posunového dílu, má-li přehled přes celou posunovou cestu.“*

Dotazy od DI pro gestora zněly:

- Když při posunu sunutím dostane zaměstnanec řídící posun souhlas k posunu od výhybkáře a nemusí tak správné postavení posunové cesty kontrolovat. Jestliže je zároveň i zaměstnancem v čele sunutého posunového dílu, předpokládáme správně, že by přesto měl na základě ustanovení čl. 680 dodržet čl. 681?
- Každý zaměstnanec v čele sunutého posunového dílu je tak povinen dodržet ustanovení čl. 681 vždy?
- Jaký význam má slovní spojení „zajišťuje bezpečnost při posunu“ z čl. 681 ve vztahu ke kontrole správného postavení posunové cesty?
- Co všechno je myšleno výrazem „přehlédnout kolej“ a „mít přehled přes celou posunovou cestu“?
- Je poté, co byl udělen souhlas k posunu výhybkářem zaměstnanci řídícímu posun, nesklopená výkolejka na posunové cestě překážkou dle čl. 646 bodu c) třetí odrážky, a má tuto skutečnost zjistit zaměstnanec řídící posun na základě čl. 646?

Gestor odpověděl DI dne 3. 4. 2012 – Gestorský výklad č. j. 17052/2012-OZŘP (dále také gestorský výklad):

*„Pokud dostal zaměstnanec řídící posun souhlas k posunu od výhybkáře, nemusí v souladu s čl. 646 kontrolovat správné postavení posunové cesty. To se vztahuje na všechny případy, tedy i na sunutí posunového dílu.*

*U sunutého posunového dílu zaměstnanec v čele zajišťuje bezpečnost, to jest plní některé povinnosti strojvedoucího, jako např. dodržení podmínek pro jízdu podle rozhledových poměrů, sledování, zda se v posunové cestě nenacházejí drážní vozidla, zda se v blízkosti koleje nepohybují osoby apod.*

*Za správné postavení posunové cesty ale na základě čl. 646 neodpovídá (samozřejmě pokud dostal souhlas k posunu od výhybkáře). Za jízdy posunového dílu ani nemá možnost, jak by správné (resp. nesprávné) postavení posunové cesty zjistil, jelikož návěsti na výhybkách (pokud vůbec jsou umístěny) informují o směru jízdy přes výhybku jen po kontrole správného přestavení (čl. 450 - 513 předpisu SŽDC (ČD) D1), což znamená mimo jiné i kontrolu správného zaklesnutí výměnového závěru, u ústředně stavěných výměň i kontrolu správného zaklesnutí přestavné páky, provedení závěru jízdní cesty nebo svícení příslušné indikace na stavědle atd. Obdobné zásady platí i pro výkolejky, kolejové zábrany, točny a přesuvny. Povinnost zjistit správné postavení posunové cesty má proto zaměstnanec řídící posun nařízenou předpisem jen v případě, že nedostal souhlas k posunu od výhybkáře, což je jen v případech, kdy výhybky (výkolejky apod.) přestavuje sám (nebo z jeho příkazu člen posunové čety).*

*To zaměstnance řídícího posun samozřejmě nezavazuje povinnosti dát pokyn k zastavení, pokud nesprávné postavení posunové cesty zjistí (čl. 646e).*

Výrazem „přehlédnout kolej“ je myšlena povinnost sledovat posunovou cestu podle druhého odstavce mého výkladu (tj. zda se v posunové cestě nenacházejí drážní vozidla, zda se v blízkosti koleje nepohybují osoby apod.) nejméně na vzdálenost, potřebnou k zastavení posunového dílu.

Výrazem „mít přehled přes celou posunovou cestu“ je myšleno totéž, ale pro celý úsek od místa zahájení posunu až do místa zastavení.

Nesklopená výkolejka překážkou samozřejmě je, ale zaměstnanec řídící posun musí takovou překážku zjistit, jen pokud má možnost ji ze svého stanoviště zpozorovat (tedy např. v situaci, kdy zaměstnanec v čele sunutého posunového dílu je na zadní straně prvního vozidla vpravo ve směru jízdy a posunový díl stojí v blízkosti výkolejky, která je ale na levé kolejnici, nemá zaměstnanec v čele povinnost se přesvědčit, že výkolejka není překážkou). Obdobná povinnost vyplývá i z povinnosti dodržet podmínky pro jízdu podle rozhledových poměrů, tj. „... zastavit ... podle možnosti i před jinou překážkou ...“.

Pojem překážka je definován ve vnitřním předpise provozovatele SŽDC Dp 17 (prozatímní) Předpis pro hlášení a šetření mimořádných událostí, čl. 17 takto: „Překážka na dopravní cestě je každé těleso nebo zvíře nacházející se v průjezdném průřezu, které bezprostředně ohrožuje bezpečnost provozování dráhy nebo drážní dopravy.“ Tuto charakteristiku výkolejka v poloze na kolejnici splňuje, jak je již uvedeno výše. Byla součástí posunové cesty, ale zároveň i tělesem v průjezdném průřezu koleje, které v poloze na kolejnici při jízdě DV bezprostředně ohrožovalo bezpečnost drážní dopravy - byla překážkou na dopravní cestě.

Oba zaměstnanci, vlakvedoucí i posunovač, měli platné poznání pro obvod žst. Slatiňany. Na 7. kolej toho dne, před vznikem MU, již prováděli posun, věděli tedy o stavu koleje a o skutečnosti, že byl v okolí výkolejky Vk3 travní porost. Jak uvedl v podaném vysvětlení zaměstnanec řídící posun, z místa mezi pátou a sedmou kolejí, ze kterého řídil posun, nemohl vidět z důvodu vzrostlého travního porostu v kolejišti, v jaké poloze se nachází výkolejka Vk3 v posunové cestě, nemohl tedy z tohoto stanoviště celou posunovou cestu dostatečně přehlédnout. Kdyby v těch místech tráva nebyla, výkolejku by ze své pozice viděl. Zaměstnanec řídící posun se nacházel v situaci popsané v posledním odstavci gestorského výkladu, kdy neměl možnost ze svého stanoviště zpozorovat překážku a posunovač v čele sunutého posunového dílu byl na zadní straně prvního vozidla vlevo ve směru jízdy a posunový díl se pohyboval v blízkosti výkolejky, která byla na pravé kolejnici ve směru jízdy a tvořila překážku v dopravní cestě. Dle gestorského výkladu neměl zaměstnanec v čele sunutého dílu povinnost se přesvědčit, že výkolejka není překážkou.

Zaměstnanec řídící posun by mohl takovou překážku zjistit, pokud by ji mohl zpozorovat. Ale protože výkolejka byla skryta ve vysoké trávě, nemohl ji vidět a dát pokyn k zastavení posunového dílu. Přestože nelze prokázat, že by zaměstnanci dopravce porušili právní nebo vnitřní předpisy provozovatele dráhy, lze objektivně konstatovat, že si počínali přinejmenším neopatrně. Jako znalí místních poměrů a s vědomím, že prostor koleje v okolí výkolejky je zarostlý vysokou trávou, protože tam již toho dne posunovali a museli stav koleje vidět, mohli učinit více pro zajištění bezpečnosti – posunovač například mohl jít vedle sunutého dílu, zaměstnanec řídící posun mohl zaujmout takové stanoviště, ze kterého by na výkolejku viděl. Navíc věděli, že posunují „proti modré“, což také není standardní provozní situace.

Strojvedoucí sunutého posunového dílu řídil HDV ze stanoviště strojvedoucího, vykloněný z levého okna HDV ve směru sunutí. Z tohoto místa mohl vidět návěsti, dávané

zaměstnancem řídicím posun a posunovačem. Posunový díl uvedl do pohybu až po souhlasu k posunu, uděleném zaměstnancem řídicím posun radiostanicí.

V činnosti zaměstnanců provozovatele dráhy byly zjištěny závady.

### **3.5.2 Výměna verbálních hlášení v souvislosti s mimořádnou událostí včetně dokladů ze záznamového zařízení**

Komunikace mezi výpravčí žst. Žďárec u Skutče, zaměstnancem řídicím posun, posunovačem a strojvedoucím, probíhala prostřednictvím radiostanic. Hovory byly zaznamenány na univerzálním digitálním záznamovém zařízení ReDat 3.

Z dat, stažených z univerzálního digitálního záznamového zařízení, bylo zjištěno, že souhlas k posunu udělila výpravčí DOZ JOP, kolem návěstidla Se4 s návěstí „Posun zakázán“. Tento pokyn byl přijat zaměstnancem řídicím posun a následně předán posunovači a strojvedoucímu.

V komunikaci mezi zaměstnanci, zúčastněnými na posunu, nebyly zjištěny nedostatky.

### **3.5.3 Opatření přijatá k ochraně a zabezpečení místa mimořádné události**

Místo MU bylo zajištěno Policií ČR a řádně zabezpečeno provozovatelem dráhy v souladu s vyhláškou č. 376/2006 Sb.

## **3.6 Pracovní, zdravotní a provozní podmínky**

### **3.6.1 Pracovní doba zaměstnanců provozovatele dráhy a dopravce, kteří byli účastníky události**

- strojvedoucí byl ve směně dne 12. 9. 2011 od 6:28 h, odpočinek před směnou měl 10:51 h;
- zaměstnanec řídicí posun byl ve směně dne 12. 9. 2011 od 4:45 h, před směnou čerpal 11 dní řádné dovolené;
- posunovač byl ve směně dne 12. 9. 2011 od 4:45 h, odpočinek před směnou měl 36:30 h;
- výpravčí DOZ JOP byla ve směně dne 12. 9. 2011 od 6:00 h, před směnou čerpala 12 dní řádné dovolené.

Zaměstnavatel zajistil podmínky pro odpočinek před směnou v souladu s § 90 zákona č. 262/2006 Sb., zákoník práce, v platném znění, resp. § 14 odst. 2 nařízení vlády č. 589/2006 Sb., kterým se stanoví odchylná úprava pracovní doby a doby odpočinku zaměstnanců v dopravě.

### **3.6.2 Zdravotní stav a osobní situace, které měly vliv na mimořádnou událost, včetně fyzického nebo psychického stresu**

- zaměstnanci provozovatele dráhy a dopravce se podrobují pravidelným lékařským prohlídkám v souladu s ustanovením vyhlášky č. 101/1995 Sb.;

- všichni zúčastnění zaměstnanci byli v době vzniku MU zdravotně způsobilí k výkonu zastávané funkce. Šetřením nebylo zjištěno, že na vznik MU měla vliv osobní situace nebo psychický stav osob zúčastněných na MU.

### **3.6.3 Uspořádání vybavení řídicího pracoviště nebo vozidla, která má vliv na jeho ovládání a užívání**

Uspořádání vybavení řídicího pracoviště a HDV nemělo souvislost se vznikem MU.

## **3.7 Předchozí mimořádné události podobného charakteru**

Dne 26. 8. 2011 v 18:24 h došlo při posunu sunutím k vykolejení HDV přes výkolejku Vk1 v poloze na kolejnici, na 5. staniční koleji v km 48,975, v žst. Mikulovice, na trati 311A. Příčinou bylo selhání lidského činitele – přestavení výkolejky Vk1 signalistkou do polohy na kolejnici pod jedoucím sunutým posunovým dílem.

# **4 ANALÝZA A ZÁVĚRY**

## **4.1 Konečný popis mimořádné události**

### **4.1.1 Konečný popis mimořádné události na základě zjištěných skutečností v bodě 3**

K mimořádné události došlo dne 12. 9. 2011 v 07:53 h, v žst. Slatiňany, na manipulační koleji č. 7, výkolejce Vk3, v km 76,356. Při jízdě sunutého posunového dílu na manipulační koleji č. 7 v žst. Slatiňany došlo k vykolejení prvních dvou DV v čele sunutého posunového dílu přes výkolejku Vk3 v poloze na kolejnici, pojížděnou proti směru určenému k její funkci. Tomu předcházela nemožnost postavit posunovou cestu běžnou obsluhou zabezpečovacího zařízení z důvodu plánované výluky.

Při MU došlo k pádu posunovače, jedoucího na stupače pro posunovače umístěné na zadním čele prvního sunutého DV vlevo ve směru sunutí, pod druhé vykolejené DV. Posunovač po převozu do nemocnice zemřel. Na místě MU zasahovala RZS Chrudim, HZS SŽDC Kolín a HZS SŽDC Nymburk.

## **4.2 Rozbor**

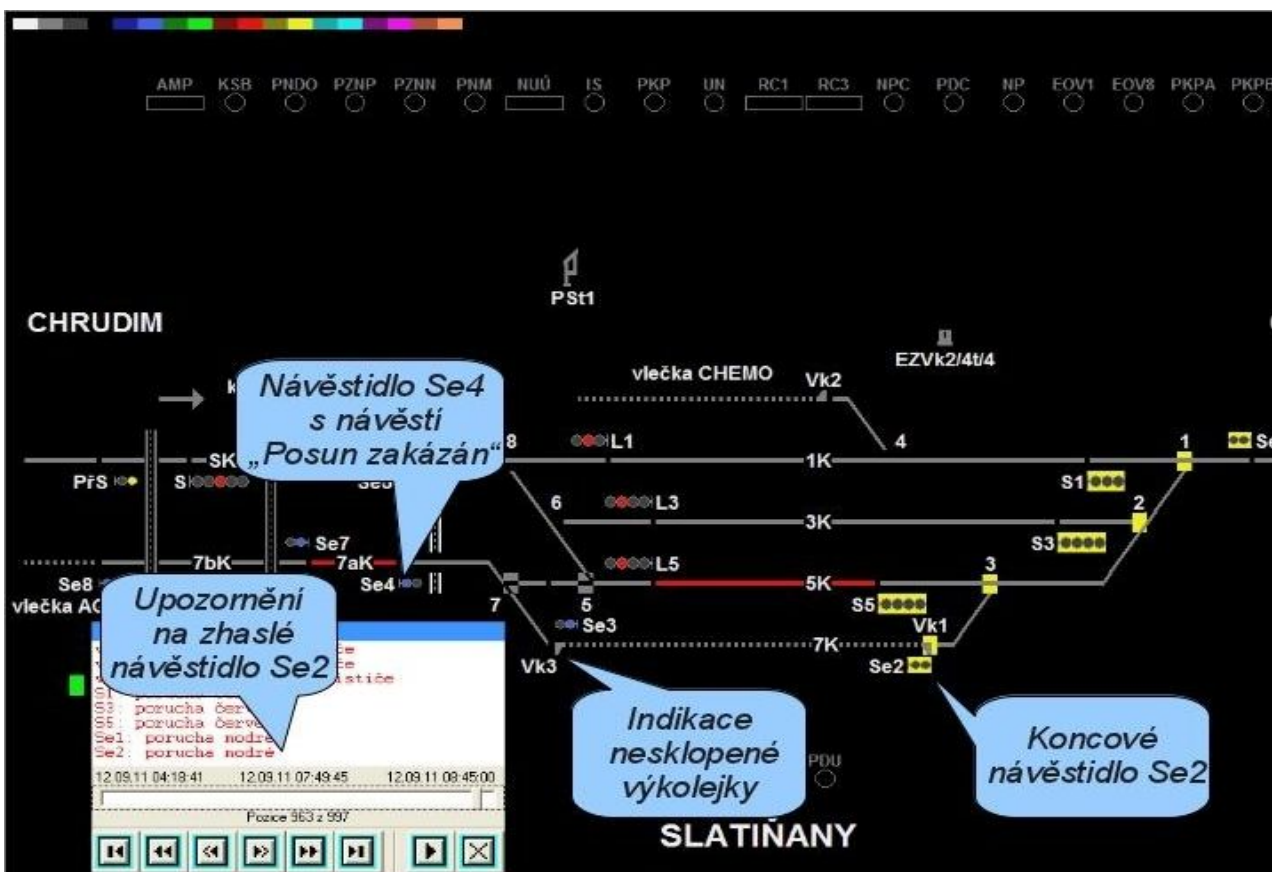
### **4.2.1 Zhodnocení zjištěných skutečností podle bodu 3 a uvedení závěrů o příčině mimořádné události a činnosti záchranných služeb**

Železniční stanice Slatiňany je stanicí neobsazenou, drážní dopravu ve stanici organizuje výpravčí DOZ JOP, se sídlem v žst. Žďárec u Skutče. Obsluhou zařízení staví výpravčí DOZ JOP v žst. Slatiňany všechny vlakové a posunové cesty.



V době vzniku MU probíhala v obvodu žst. Žďárec u Skutče výluka dle ROV č. 43083, zavedená depeší dps 2011-09-000933, ze dne 7. 9. 2011. Během výluky byla vyloučená traťová kolej mezi dopravními Chrast u Chrudimi a Slatiňany, v žst. Slatiňany bylo vyloučeno chrastecké záhlaví a zhlaví, staniční koleje č. 3, 5 a 7 od návěstidel S3, S5 a Se2 do km 76,000 a staniční kolej č. 1 od návěstidla S1 do km 75,900. Chrudimské zhlaví, na kterém došlo ke vzniku MU, nemělo být výlukou dotčené, ovšem z důvodu zhaslého seřaďovacího návěstidla Se2, které se nachází na vyloučeném zhlaví žst. Slatiňany a slouží jako „koncové“ při stavění posunové cesty od návěstidla Se4 na manipulační kolej č. 7, nebylo možné postavit posunovou cestu od návěstidla Se4 běžnou obsluhou.

Posunová cesta pro sunutý posunový díl byla postavena z koleje č. 7aK, od seřaďovacího návěstidla Se4 v km 76,480, přes uzavřený železniční přejezd v km 76,458, výhybku č. 7 v km 76,420 přestavenou pro zamýšlený posun, výkolejku Vk3 v poloze na kolejnici na manipulační koleji č. 7 v km 76,365 a měla končit na této koleji v km 76,236, v místě odstavených DV.



Obr. č. 4: Pohled na monitor při stavění posunové cesty

Za podmínek, daných zhaslým seřaďovacím návěstidlem, měla výpravčí DOZ JOP zvolit v souladu s ustanovením čl. 103 DU SŽDC (ČD) Z1 a Z2 možnost nouzového postavení posunové cesty, kde zařízení automaticky zadá nouzové závěry pro všechny výhybky a výkolejky v úseku celé posunové cesty. Při nouzové posunové cestě některé podmínky nezajišťuje zabezpečovací zařízení, ale tyto podmínky musí být zajištěny obsluhujícím

zaměstnancem. O těchto podmínkách je obsluhující zaměstnanec informován textovým výpisem na monitoru a jejich splnění potvrdí stiskem klávesy Enter.

Výpravčí ale pro postavení posunové cesty zvolila jinou variantu, a to variantu individuálního přestavování výhybek, kdy musí každou výhybku a výkolejku v posunové cestě přestavit do požadované polohy jednotlivě. V tomto případě však hrozí možnost přehlédnutí a opomenutí přestavení některé ze součástí posunové cesty. Postavení posunové cesty je zaznamenáno na výpisu ze Záznamu vyhodnocení diagnostiky lokálního ovládacího počítače (LOP2-Slatiňany), umístěného v žst. Žďárec u Skutče. Ze záznamu byla z časových údajů zjištěna hlášení, která se na monitoru postupně objevovala (viz část 3.5.1 této zprávy). Všechna tato hlášení vzala výpravčí na vědomí stiskem klávesy Enter. O tom, že výkolejka v posunové cestě je v poloze na kolejnici, byla výpravčí z důvodu individuálního přestavování výhybek v posunové cestě informována pouze ikonou na monitoru počítače, znázorňující výkolejku v poloze na kolejnici malým šedým trojúhelníčkem. Došlo tak k nepřestavení součástí posunové cesty – výkolejky, která zůstala v poloze na kolejnici a byla překážkou v posunové cestě.

Před vznikem MU je na záznamovém zařízení ReDat zaznamenán hovor mezi výpravčí DOZ JOP, zaměstnancem řídícím posun, posunovačem a strojvedoucím posunujícího dílu v žst. Slatiňany. Z dat, stažených z univerzálního digitálního záznamového zařízení ReDat 3, bylo zjištěno, že souhlas k posunu udělila výpravčí DOZ JOP kolem návěstidla s návěstí „Posun zakázán“, tento pokyn byl přijat zaměstnancem řídícím posun a následně sdělen posunovači a strojvedoucímu.

Sunutý posunový díl se po souhlasu k posunu dal do pohybu a při jízdě na manipulační kolej č. 7 došlo k vykolejení prvních dvou DV v jeho čele přes výkolejku Vk3 v poloze na kolejnici a k pádu posunovače, jedoucího na stupače pro posunovače umístěné na zadním čele prvního sunutého DV vlevo ve směru sunutí, pod druhé vykolejené DV.

Provozovatel dráhy v návaznosti na ustanovení čl. 112, 623 a 666 vnitřního předpisu SŽDC (ČD) D2 a ustanovení čl. 103 DU k předpisům SŽDC (ČD) Z1 a Z2 pro obsluhu zabezpečovacích zařízení ovládaných z JOP pro dálkové ovládání zabezpečovacího zařízení v žst. Slatiňany, ve smyslu § 22 odst. 1 písm. a) zákona č. 266/1994 Sb., nezajistil provozování dráhy pro potřeby plynulé a bezpečné drážní dopravy podle pravidel pro provozování dráhy a ve smyslu § 22 odst. 2 písm. d) zákona č. 266/1994 Sb. nezajistil dodržování zavedeného systému zajišťování bezpečnosti tím, že výpravčí, jako zaměstnanec mající povinnosti výhybkáře, dala zaměstnanci řídícímu posun souhlas k posunu, aniž předtím požadovanou posunovou cestu správně postavila.

Příspěvajícím faktorem ke vzniku MU bylo pochybení lidského faktoru – výpravčí žst. Žďárec u Skutče. Pochybení se projevilo jejím chybným jednáním – špatným vyhodnocením situace a nesprávným rozhodnutím o způsobu stavění posunové cesty a přehlédnutím skutečnosti, že je posunová cesta nesprávně postavena. Jak vyplývá z Úředního záznamu o podaném vysvětlení, které výpravčí poskytla (viz část 3.1.1 této zprávy), byla situace v žst. Žďárec u Skutče v době před zahájením, zahajování a těsně po zahájení výluky, tedy v kritické době, velice nepřehledná a její pozornost byla od řízení drážní dopravy neustále odváděna k jiným záležitostem a problémům souvisejícím především s výlukou. Tyto problémy se nakumulovaly shodou okolností zrovna v době, kdy probíhal posun a kdy přímo v jeho průběhu došlo k vypnutí zabezpečovacího zařízení. Všechny tyto problémy, které výpravčí sama nezavinila, přesto musela řešit a vzhledem k tomu, že na řešení těchto problémů byla sama, není až tak překvapující, že ve vypjaté

situaci postavila posunovou cestu nesprávným způsobem v rozporu s příslušnými vnitřními předpisy a nezjistila tuto skutečnost včas – do vzniku MU.

Oba zaměstnanci, vlakvedoucí i posunovač, měli platné poznání pro obvod žst. Slatiňany. Na 7. kolej toho dne, před vznikem MU, již prováděli posun, věděli tedy o stavu koleje a o skutečnosti, že byl v okolí výkolejky Vk3 vysoký a poměrně hustý travní porost. Jak uvedl v podaném vysvětlení zaměstnanec řídící posun, z místa mezi pátou a sedmou kolejí, ze kterého řídil posun, nemohl vidět z důvodu vzrostlého travního porostu v kolejišti, v jaké poloze se nachází výkolejka Vk3 v posunové cestě, nemohl tedy z tohoto stanoviště celou posunovou cestu dostatečně přehlédnout. Kdyby v těch místech tráva nebyla, výkolejku by ze své pozice viděl. Zaměstnanec řídící posun se nacházel v situaci popsané v posledním odstavci gestorského výkladu, kdy neměl možnost ze svého stanoviště zpozorovat překážku a posunovač v čele sunutého posunového dílu byl na zadní straně prvního vozidla vlevo ve směru jízdy a posunový díl se pohyboval v blízkosti výkolejky, která byla na pravé kolejnici ve směru jízdy a tvořila překážku v dopravní cestě. Dle gestorského výkladu neměl zaměstnanec v čele sunutého dílu povinnost se přesvědčit, že výkolejka není překážkou.

Zaměstnanec řídící posun by mohl takovou překážku zjistit, pokud by ji mohl zpozorovat. Ale protože výkolejka byla skryta ve vysoké trávě, nemohl ji vidět a dát pokyn k zastavení sunutého posunového dílu.

Povrch kolejnicových pásů manipulační koleje č. 7 byl čistý, avšak železniční svršek byl v místech, kde se nachází výkolejka Vk3 a v jejím nejbližším okolí, v celém profilu koleje prorostlý travním porostem do výšky minimálně 20 cm nad temeno kolejnice, nejvíce právě v oblasti výkolejky Vk3 a jejím okolí. Vysoká tráva zasahující do průjezdného průřezu tak výrazně znesnadňovala možnost přehlédnout kolej a vidět na výkolejku. Na místě MU byla změřena výška vrcholu klínu výkolejky nad temenem kolejnice – naměřena hodnota 106 mm.

Dle dokumentace předložené provozovatelem dráhy byla poslední obchůzka trati v úseku Chrudim – Chrast u Chrudimi provedena dne 6. 9. 2011, tedy 6 dnů před vznikem MU. Z prvotní evidence – Denní hlášenky ze dne 12. 9. 2011 vyplývá, že odborně způsobilá osoba provozovatele dráhy z TO Skuteč byla od 6:00 h přítomna v žst. Slatiňany jako odpovědný zaměstnanec objednatele při zahajování výluky. Přes tyto skutečnosti nebylo provozovatelem dráhy zjištěno, že část 7. koleje, v místech, kde se nacházela výkolejka Vk3, byla hustě zarostlá vysokou trávou a výrazně tak byla znesnadněna možnost na výkolejku vidět. Provozovatel dráhy vysokou trávu do doby vzniku MU ze 7. koleje neodstranil, ani neučinil jiná opatření k zajištění bezpečnosti.

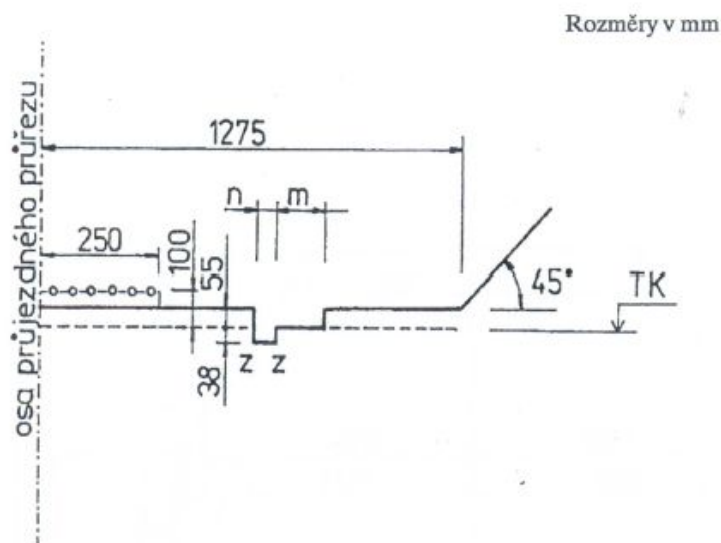
Stav železničního svršku, konkrétně travního porostu v úseku posunové cesty, ve kterém se nacházela výkolejka Vk3, byl v příčinné souvislosti se vznikem MU, protože porost zasahoval do průjezdného průřezu koleje, výrazně zhoršoval viditelnost výkolejky Vk3 a znemožnil tak zaměstnanci řídícímu posun a posunovači přehlédnout celou posunovou cestu a zastavit posunový díl před překážkou - výkolejkou v poloze na kolejnici.

Z obr. č. 5 „Rozměry spodní části průjezdného průřezu z normy ČSN 73 6320“ je zřejmé, jak má vypadat spodní část průjezdného průřezu a jaká je maximální možná výška předmětů v koleji, aby nezasahovaly do průjezdného průřezu – je to 55 mm nad temenem kolejnice. Pokud by tato hodnota byla dodržena, nebyl by narušen průjezdný průřez koleje a výkolejka Vk3 v poloze na kolejnici, vysoká 106 mm, by byla viditelná pro zaměstnance řídícího posun i pro posunovače.

Vlastník dráhy neodstraněním porostu v kolejišti nezajistil údržbu koleje v rozporu s čl. 65 předpisu SŽDC (ČD) S 3/1 a nezajistil údržbu dráhy v rozsahu nezbytném pro její provozuschopnost v rozporu s § 20 odst. (1) zákona č. 266/1994 Sb. Došlo tak k narušení prostorové průchodnosti koleje určené průjezdným průřezem. Nedodržení průjezdného průřezu je porušením ustanovení čl. 66 předpisu SŽDC (ČD) D2, dále čl. 8 předpisu SŽDC S 3 v návaznosti na § 2 odst. (2) písm. a) vyhlášky č. 177/1995 Sb.

Provozovatel dráhy tak nezajistil dodržování zavedeného systému zajišťování bezpečnosti v rozporu s ustanovením § 22 odst. (2) písm. d) zákona č. 266/1994 Sb. a neprovozoval dráhu pro potřeby plynulé a bezpečné drážní dopravy podle pravidel pro provozování dráhy a úředního povolení v rozporu s § 22 odst. (1) písm. a) zákona č. 266/1994 Sb.

ČSN 73 6320



**Obrázek A.4 - Spodní část průjezdného průřezu pro kolej v přímé a v oblouku s poloměrem 250 m a větším pro všechny koleje kromě úseků s kolejovými brzdami**

V obrázku A.4 a A.5 platí:

- $m$  135 mm pro nepohyblivé předměty a konstrukce, které jsou pevně spojeny s pojížděnou kolejnicí,
- $m$  150 mm nepohyblivé předměty a konstrukce, které nejsou pevně spojeny s pojížděnou kolejnicí;
- $n$  38 mm zařízení, která vedou kolo vozidla na jeho vnitřní čelní ploše;
- $n$  67 mm všechny ostatní případy, včetně přejezdů;
- $z$  je zaoblení koutů poloměrem 10 mm,
- o-o-o- dovolené omezení pro ozubnicové tratě.

*Obr. č. 5: Rozměry spodní části průjezdného průřezu z normy ČSN 73 6320*

Při odstraňování následků MU, měření, odklízecích a nakolejovacích pracích došlo v 7. koleji a v okolí výkolejky Vk3 k značnému sešlapání trávy, a tím ke znemožnění dalších ověřovacích pokusů vzhledem k její viditelnosti. Na místě MU pořízená dokumentace a vysvětlení podané

zaměstnancem řídícím posun jsou však dostatečnou dokumentací o stavu této části koleje a viditelnosti výkolejky v trávě.

Z podaných vysvětlení zúčastněných zaměstnanců vyplývá, že povinnosti zaměstnanců zúčastněných při posunu sunutím, stanovené ve vnitřním předpisu provozovatele dráhy SŽDC (ČD) D2, jsou zaměstnanci provozovatele dráhy a dopravce rozporně vykládány, resp. každý ze zúčastněných zaměstnanců si příslušná předpisová ustanovení interpretuje jinak:

1) Dle jednoho výkladu má zaměstnanec řídící posun povinnost před zahájením posunu zkontrolovat, že zamýšleným pohybům nestojí v cestě překážky a u sunutých posunových dílů má zajistit bezpečnost při posunu zaměstnanec na posunovém dílu – tento zaměstnanec musí jet nebo jít tak, aby mimo jiné mohl přehlédnout kolej před vozidly a aby byla dodržena podmínka pro jízdu podle rozhledových poměrů, a aby nebyla ohrožena jeho vlastní bezpečnost.

2) Dle jiného výkladu si měl zkontrolovat zaměstnanec řídící posun, v jaké poloze se nachází výkolejka, a ve vnitřních předpisech je mimo jiné uvedeno, že pokud pracovník nemá přehled před sunutým dílem, tak by měl jít vedle něj pěšky a dávat strojvedoucímu návěst, podle které by se řídil, přičemž toto je i náplní školení bezpečnosti a ochrany zdraví při práci.

3) Dle dalšího vysvětlení si polohu výkolejky nemusel zaměstnanec řídící posun ani posunovač kontrolovat.

Skutečnosti, uvedené v bodu 1) a v bodu 2), jsou v rozporu se skutečnostmi uvedenými v bodu 3) a se skutečnostmi uvedenými gestorem předpisu SŽDC (ČD) D2 v gestorském výkladu poskytnutém DI dne 3. 4. 2012. Z uvedeného je zřejmá velká nejednotnost při vysvětlování problematiky týkající se vzájemné propojenosti a návaznosti ustanovení jednotlivých článků při posunu a posunu sunutím v případech, kdy je zaměstnanci řídícímu posun a posunovači udělen souhlas k posunu výhybkářem. Přestože nelze prokázat, že by zaměstnanci dopravce porušili právní nebo vnitřní předpisy provozovatele dráhy, lze objektivně konstatovat, že si počínali přinejmenším neopatrně. Jako znalí místních poměrů a s vědomím, že prostor koleje v okolí výkolejky je zarostlý vysokou trávou, protože tam již toho dne posunovali a museli stav koleje vidět, mohli učinit více pro zajištění bezpečnosti – posunovač například mohl jít vedle sunutého dílu, zaměstnanec řídící posun mohl zaujmout takové stanoviště, ze kterého by na výkolejku viděl. Navíc věděli, že posunují „proti modré“, což také není standardní provozní situace. Jejich jednání v této situaci lze tedy označit za lehkomyšlné, nikoliv však v rozporu s pravidly a technologickými postupy obsaženými ve vnitřních předpisech, jak vyplývá z gestorského výkladu znění ustanovení článků předpisu SŽDC (ČD) D2, týkajících se posunu.

Už samotný fakt, že konkrétní ustanovení vnitřních předpisů – technologických postupů určených pro každodenní provoz je nutné objasňovat pomocí gestorského výkladu, však považuje DI za značně problematický, protože tyto postupy by měly být jasné a jednoznačné, aby nedocházelo k jejich zásadně rozdílné interpretaci zaměstnanci, kteří je denně používají.

Z tohoto důvodu a pro zvýšení bezpečnosti v oblasti posunu je žádoucí upřesnit a na základě gestorského výkladu jednoznačně stanovit a zapracovat do předpisu SŽDC (ČD) D2 povinnosti týkající se problematiky vzájemné propojenosti a návaznosti ustanovení jednotlivých článků při posunu a posunu sunutím v případech, kdy je zaměstnanci řídícímu posun a posunovači udělen souhlas k posunu výhybkářem.

Nedostatečné, neobvykle málo rozsáhlé a značně stručné jsou v právních předpisech ustanovení týkající se celkové problematiky posunu a posunu sunutím. Platné právní předpisy, konkrétně vyhl. č. 173/1995 Sb., dopravní řád drah, v platném znění, pojednává o posunu v §16, a to pouze okrajově a značně obecně. Rozsáhlejší základní a jednoznačná pravidla tam uvedena nejsou, přitom z unitární železnice vznikla řada subjektů mj. s vlastními technologickými postupy a výklady právních předpisů, včetně systému odborného vzdělávání.

Bylo by proto žádoucí, v zájmu sjednocení důležitých povinností, a tím zvýšení bezpečnosti při posunu u jednotlivých provozovatelů, stanovit pro tuto činnost rozsáhlejší základní pravidla.

### 4.3 Závěry

#### 4.3.1 Bezprostřední příčiny mimořádné události, včetně faktorů, které k ní přispěly a které souvisely s jednáním zúčastněných osob nebo se stavem drážních vozidel nebo technických zařízení

Bezprostřední příčinou mimořádné události bylo:

- udělení souhlasu k posunu bez předchozího správného postavení posunové cesty.

Přispívající faktor:

- příliš vysoký travní porost v prostoru výkolejky a jejím nejbližším okolí, který ztěžoval zaměstnancům zúčastněným na posunu zjistit, že výkolejka v poloze na kolejnici tvoří překážku v postavené posunové cestě.

#### 4.3.2 Zásadní příčiny související s kvalifikací, postupy a údržbou

- pochybení lidského faktoru – výpravčí žst. Žďárec u Skutče. Pochybení se projevilo špatným vyhodnocením nastalé situace a nesprávným rozhodnutím o způsobu stavění posunové cesty a také přehlédnutím skutečnosti, že je posunová cesta nesprávně postavena.

#### 4.3.3 Příčiny, které jsou způsobeny předpisovým rámcem a v používání systému zajišťování bezpečnosti

Nebyly DI zjištěny.

### 4.4 Doplnující zjištění

#### 4.4.1 Nedostatky a opomenutí zjištěné během zjišťování příčin a okolností vzniku mimořádné události, které však nejsou významné pro závěry o příčinách

Nebyly DI zjištěny.

## 5 PŘIJATÁ OPATŘENÍ

### 5.1 Seznam opatření, která byla v důsledku mimořádné události již učiněna nebo přijata

Provozovatel dráhy přijal po vzniku MU tato opatření:

- výpravčí žst. Žďárec u Skutče byla po MU pozastavena odborná způsobilost k výkonu funkce do vykonání mimořádné zkoušky;
- výpravčí žst. Žďárec u Skutče bylo nařízeno mimořádné psychologické vyšetření;
- bylo vydáno „Opatření přednosty k MU kategorie A2 v žst. Slatiňany“ č. j.: 54583/2011-RCP/PO-PCE s účinností od 29. 11. 2011, se kterým byli prokazatelně seznámeni všichni provozní zaměstnanci PO Pardubice. Obsahem je popis vzniku MU, její příčiny a odpovědnost za její vznik.

Dopravce z důvodu určení příčiny a odpovědnosti na straně provozovatele dráhy žádné opatření nepřijal, vydal Poučný list provozního ředitele k MU č. 0231/2011, který byl součástí pravidelného školení provozních zaměstnanců. Obsahem je popis vzniku MU, její příčiny a odpovědnost za její vznik.

## 6 BEZPEČNOSTNÍ DOPORUČENÍ

Drážní inspekce jako věcně příslušný správní úřad podle ustanovení § 53b odst. (5) zákona č. 266/1994 Sb. na základě výsledku šetření příčin a okolností vzniku mimořádné události doporučuje provozovateli dráhy SŽDC, s. o.:

- uvést ve vnitřním předpisu provozovatele SŽDC (ČD) D2 „Předpis pro organizování a provozování drážní dopravy“ do souladu znění článků týkajících se problematiky posunu tak, aby byla jasná vzájemná návaznost a propojenost povinností, které vyplývají pro zaměstnance řídicího posunu a posunovače při posunu a posunu sunutím v případech, kdy jim je udělen souhlas k posunu výhybkářem, aby nemohlo docházet k jejich odlišným interpretacím.

V souladu s ustanovením § 53 odst. 5 zákona č. 266/194 Sb., o dráhách, v platném znění, resp. přílohy č. 7 k vyhlášce č. 376/2006 Sb., o systému bezpečnosti provozování dráhy a drážní dopravy a postupech při vzniku mimořádných událostí na dráhách, v platném znění, Drážní inspekce doporučuje Drážnímu úřadu přijetí vlastního opatření, směřujícího k zajištění realizace výše uvedeného bezpečnostního doporučení i u ostatních provozovatelů drah a vleček v České republice.

V souladu s ustanovením § 53 odst. 5 zákona č. 266/194 Sb., o dráhách, v platném znění, resp. přílohy č. 7 k vyhlášce č. 376/2006 Sb., o systému bezpečnosti provozování dráhy a drážní dopravy a postupech při vzniku mimořádných událostí na dráhách, v platném znění, Drážní inspekce doporučuje Ministerstvu dopravy České republiky stanovit v právních předpisech rozsáhlejší a konkrétnější základní pravidla, týkající se problematiky posunu a posunu sunutím, a to v zájmu sjednocení důležitých povinností při posunu, a tím přispět ke zvýšení bezpečnosti při posunu u všech provozovatelů drah a drážní dopravy.

V Brně dne 3. ledna 2013

Jaroslav Kalus v. r.  
vrchní inspektor  
Územního inspektorátu Brno

Bc. Josef Dvořák v. r.  
ředitel  
Územního inspektorátu Brno



## 7 PŘÍLOHY



*Foto č. 1: Vegetace v místech, kde se nacházela výkolejka v poloze na kolejnici*



*Foto č. 2: Výkolejka vpravo, před zadním podvozkem druhého sunutého DV*



*Foto č. 3: Poškozená výkolejka ve vysoké, po MU již sešlapané trávě  
(foto SŽDC, s. o., Odbor šetření MU)*



*Foto č. 4: pohled na vegetaci v koleji a na vykolejená DV*